

SERIE ZM – CENTRIFUGE A PALES DROITES RADIALES

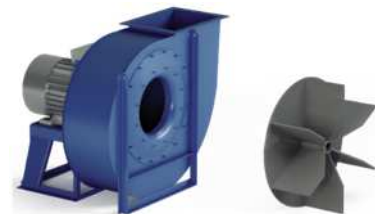
Plages d'usage courant

- **DEBIT (m³/h)**

Bas		Moyen		Haut	
200	4000	10000	65000	X	X

- **PRESSION TOTALE (Pa)**

Basse		Moyenne		Haute	
X	X	3000	5000	X	X



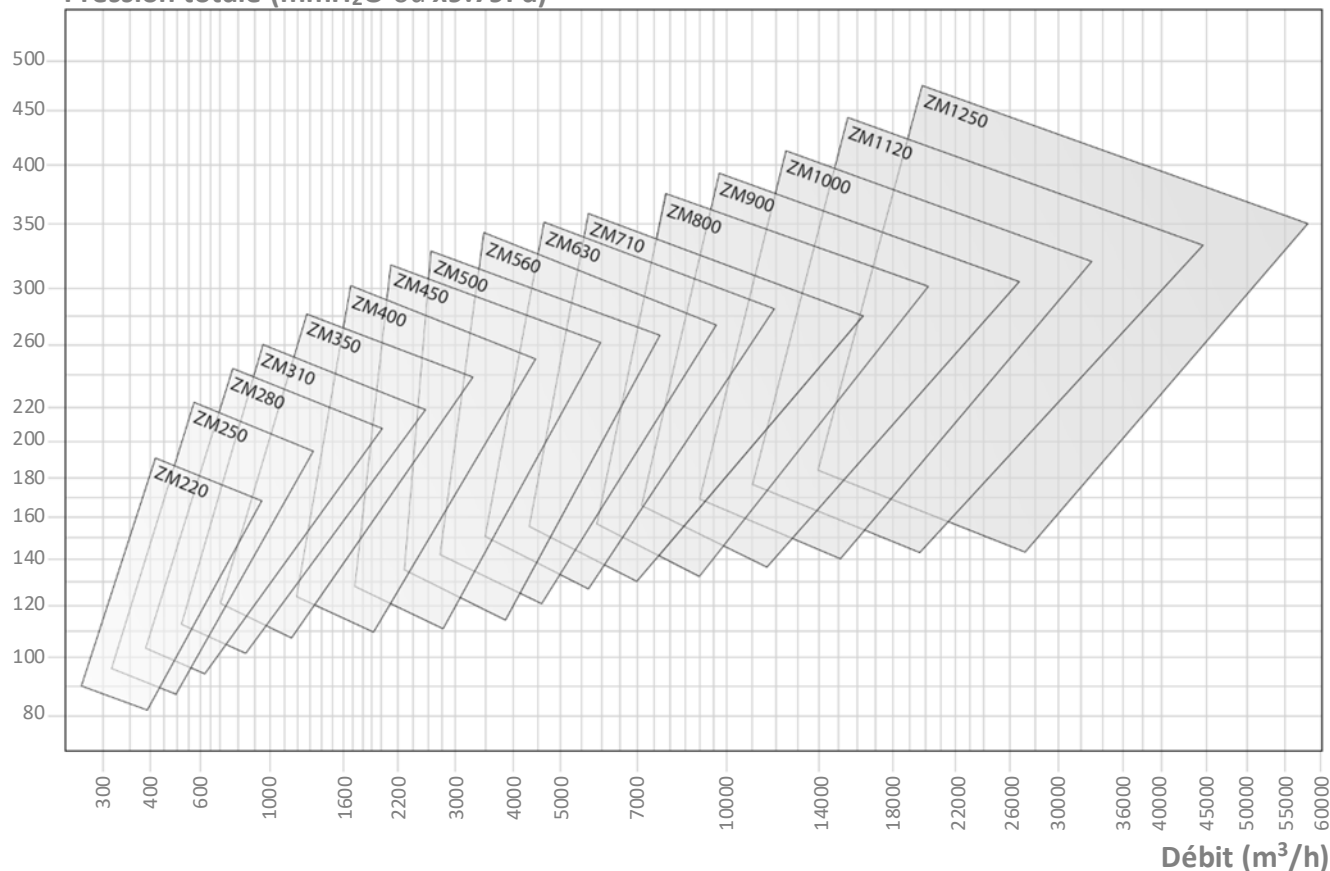
Recommandé

A éviter

- **APPLICATION**

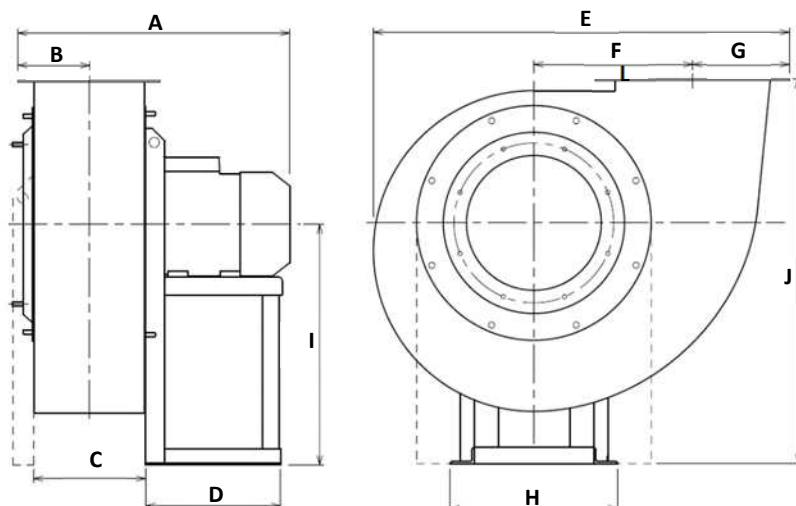
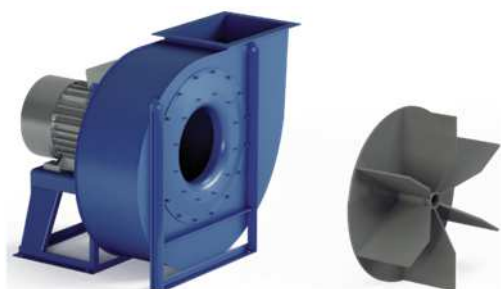
Domaine	Industrie	Générale	Chimie	Process	Autres
	<i>Pneumatique</i>	<i>Moyen débit Moyenne pression</i>	X	<i>Moyen débit Moyenne pression</i>	<i>Nous consulter</i>
Niveau poussière	Propre <i>Air, vapeurs</i>		Moyen <i>Air, vapeurs</i>		Elevé <i>Air, vapeurs</i>
Matière solide	Faible <i>Sciure, copeaux de bois</i>		Moyen <i>Sciure, copeaux de bois</i>		Elevée X
Matière filamenteuse	Faible <i>Fibre, fil, textile</i>		Moyen X		Elevée X

Pression totale (mmH₂O ou x9.79Pa)



DIMENSIONS ZM

Dimensions générales



ZM...	Nb. pôles	HA* mm	P. inst. kW	V. mot. tr/min	Poids** kg	A*** mm	B mm	C mm	D mm	E mm	F mm	G mm	H mm	I mm	J mm
ZM450	/4	90	1.50	1440	85	581	169	264	251	895	321	221	260	560	880
ZM500	/4R	100	2.20	1440	112	644	184	296	285	997	355	242	324	600	960
ZM500	/4	100	3.00	1440	117	644	184	296	285	997	355	242	324	600	960
ZM560	/4R	112	4.00	1440	156	712	202	330	282	1141	390	267	324	670	1070
ZM560	/4	132	5.50	1460	177	752	202	330	342	1141	390	267	372	670	1070
ZM630	/4R	132	7.50	1460	202	792	221	370	342	1282	439	294	372	750	1200
ZM630	/4	160	11.00	1460	250	897	221	370	442	1282	439	294	440	750	1200
ZM710	/4R	160	11.00	1460	358	942	253	404	436	1399	500	335	826	670	1170
ZM710	/4	160	15.00	1460	370	942	253	404	436	1399	500	335	826	670	1170
ZM800	/4R	180	18.50	1460	526	1092	277	452	460	1570	560	369	926	755	1315
ZM800	/4	200	30.00	1470	639	1200	277	452	500	1570	560	369	926	755	1315
ZM900	/4R	225	37.00	1470	782	1236	304	506	540	1758	630	408	1026	850	1480
ZM900	/4	225	45.00	1470	817	1296	304	506	540	1758	630	408	1026	850	1480
ZM1000	/4R	250	55.00	1480	1083	1486	345	568	600	1984	710	461	1128	950	1660
ZM1000	/4	280	75.00	1480	1227	1489	345	568	690	1984	710	461	1128	950	1660
ZM220	/2	71	0.37	2740	20	337	72	110	195	407	150	82	225	255	420
ZM250	/2R	71	0.55	2800	25	396	110	154	195	525	175	139	225	315	510
ZM250	/2	80	0.75	2855	30	420	110	154	217	525	175	139	225	315	510
ZM280	/2R	80	1.10	2855	33	438	119	172	217	583	202	151	225	375	575
ZM280	/2	90	1.50	2855	37	485	119	172	251	583	202	151	260	375	575
ZM310	/2R	90	1.50	2855	43	505	128	192	251	649	229	164	260	400	625
ZM310	/2	90	2.20	2880	47	505	128	192	251	649	229	164	260	400	625
ZM350	/2R	100	3.00	2900	63	561	143	212	283	725	253	184	324	450	705
ZM350	/2	112	4.00	2905	72	582	143	212	285	725	253	184	324	450	705
ZM400	/2R	132	5.50	2925	101	646	155	236	345	798	286	201	372	500	785
ZM400	/2	132	7.50	2930	106	646	155	236	345	798	286	201	372	500	785
ZM450	/2R	132	9.20	2940	121	673	169	264	345	895	321	221	372	560	880
ZM450	/2	160	11.00	2940	155	778	169	264	446	895	321	221	440	560	880
ZM500	/2R	160	15.00	2940	180	810	184	296	446	997	355	242	440	600	960
ZM500	/2	180	22.00	2960	250	891	184	296	470	997	355	242	488	600	960

Notes :

(*) HA est la hauteur d'axe moteur.

(**) Le multi-sourcing des moteurs peut entraîner des écarts de poids (moteur en fonte ou aluminium, mono-vitesse ou bi-vitesse...)

(***) A est variable suivant la motorisation.