

REIHE ZM – TYP RADIAL MIT GERADEN RADIALEN SCHAUFELN

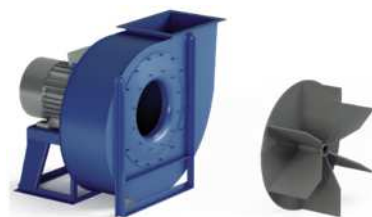
Geläufige Anwendungsbereiche

- VOLUMENSTROM (m³/Std.)**

Niedriger		Mittelmäßig		Hoher	
200	4000	10000	65000	X	X

- GESAMTDRUCK (Pa)**

Niedriger		Mittlerer		Hoher	
X	X	3000	5000	X	X

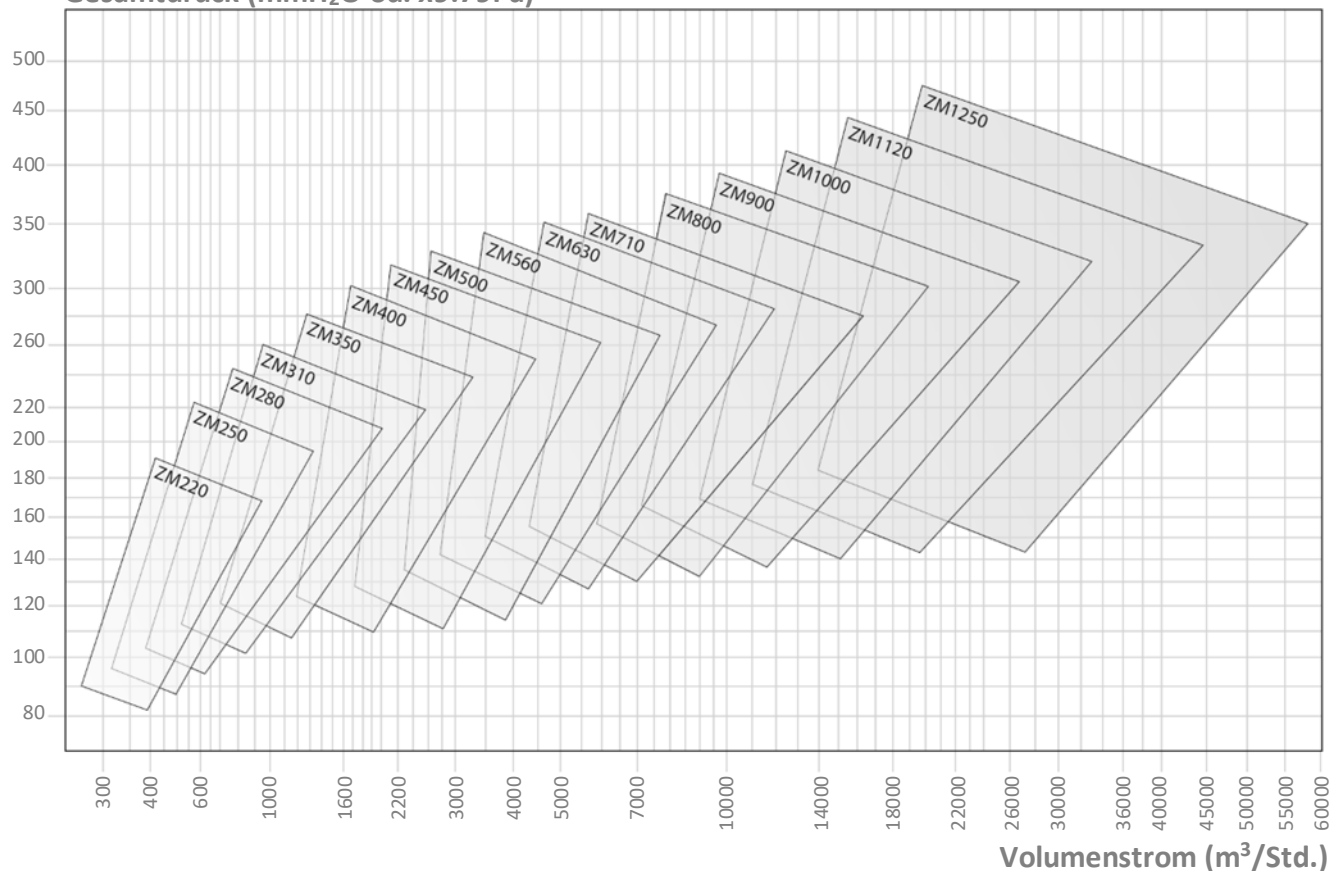


Empfohlen
Zu vermeiden

- ANWENDUNG**

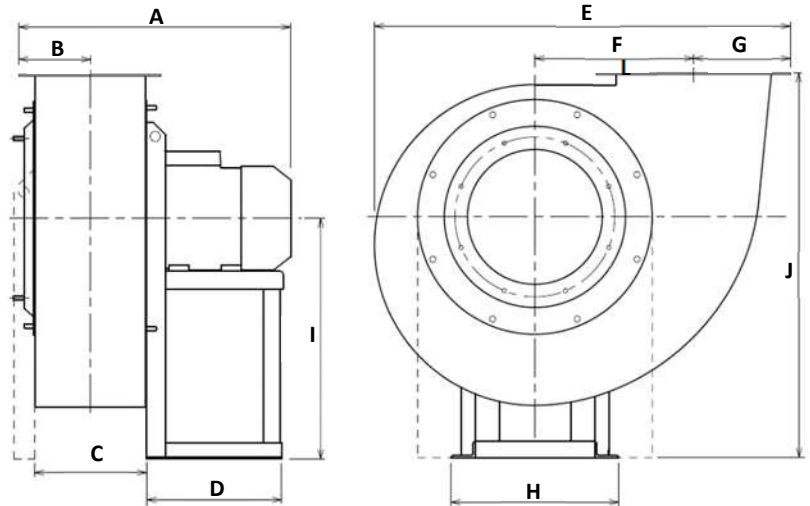
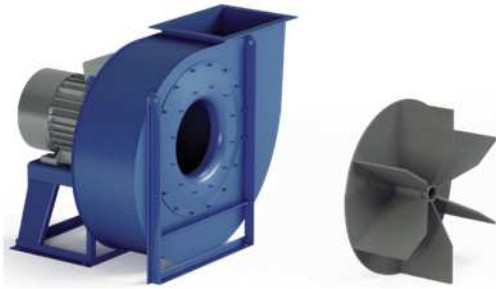
Bereich	Industrie	Allgemein	Chemie	Prozesse	Sonstige
	Pneumatik	Mittlerer Volumenstrom Mittlerer Druck	X	Mittlerer Volumenstrom Mittlerer Druck	Wenden Sie sich an uns
Staubniveau	Sauber	Mittelmäßig	Hoch		
	Luft, Dämpfe	Luft, Dämpfe	Luft, Dämpfe		
Feststoffe	Gering	Mittelmäßig	Hoch		
	Sägemehl, Holzschnitzel	Sägemehl, Holzschnitzel	X		
Fasriges Material	Gering	Mittelmäßig	Hoch		
	Faser, Garn, Textil	X	X		

Gesamtdruck (mmH₂O od. x9.79Pa)



ABMESSUNGEN ZM

Allgemeine Abmessungen



ZM...	Anz. der Pole	HA* mm	P. inst. kW	V. Mot. U/min	Gewicht ** kg	A*** mm	B mm	C mm	D mm	E mm	F mm	G mm	H mm	I mm	J mm
ZM450	/4	90	1.50	1440	85	581	169	264	251	895	321	221	260	560	880
ZM500	/4R	100	2.20	1440	112	644	184	296	285	997	355	242	324	600	960
ZM500	/4	100	3.00	1440	117	644	184	296	285	997	355	242	324	600	960
ZM560	/4R	112	4.00	1440	156	712	202	330	282	1141	390	267	324	670	1070
ZM560	/4	132	5.50	1460	177	752	202	330	342	1141	390	267	372	670	1070
ZM630	/4R	132	7.50	1460	202	792	221	370	342	1282	439	294	372	750	1200
ZM630	/4	160	11.00	1460	250	897	221	370	442	1282	439	294	440	750	1200
ZM710	/4R	160	11.00	1460	358	942	253	404	436	1399	500	335	826	670	1170
ZM710	/4	160	15.00	1460	370	942	253	404	436	1399	500	335	826	670	1170
ZM800	/4R	180	18.50	1460	526	1092	277	452	460	1570	560	369	926	755	1315
ZM800	/4	200	30.00	1470	639	1200	277	452	500	1570	560	369	926	755	1315
ZM900	/4R	225	37.00	1470	782	1236	304	506	540	1758	630	408	1026	850	1480
ZM900	/4	225	45.00	1470	817	1296	304	506	540	1758	630	408	1026	850	1480
ZM1000	/4R	250	55.00	1480	1083	1486	345	568	600	1984	710	461	1128	950	1660
ZM1000	/4	280	75.00	1480	1227	1489	345	568	690	1984	710	461	1128	950	1660
ZM220	/2	71	0.37	2740	20	337	72	110	195	407	150	82	225	255	420
ZM250	/2R	71	0.55	2800	25	396	110	154	195	525	175	139	225	315	510
ZM250	/2	80	0.75	2855	30	420	110	154	217	525	175	139	225	315	510
ZM280	/2R	80	1.10	2855	33	438	119	172	217	583	202	151	225	375	575
ZM280	/2	90	1.50	2855	37	485	119	172	251	583	202	151	260	375	575
ZM310	/2R	90	1.50	2855	43	505	128	192	251	649	229	164	260	400	625
ZM310	/2	90	2.20	2880	47	505	128	192	251	649	229	164	260	400	625
ZM350	/2R	100	3.00	2900	63	561	143	212	283	725	253	184	324	450	705
ZM350	/2	112	4.00	2905	72	582	143	212	285	725	253	184	324	450	705
ZM400	/2R	132	5.50	2925	101	646	155	236	345	798	286	201	372	500	785
ZM400	/2	132	7.50	2930	106	646	155	236	345	798	286	201	372	500	785
ZM450	/2R	132	9.20	2940	121	673	169	264	345	895	321	221	372	560	880
ZM450	/2	160	11.00	2940	155	778	169	264	446	895	321	221	440	560	880
ZM500	/2R	160	15.00	2940	180	810	184	296	446	997	355	242	440	600	960
ZM500	/2	180	22.00	2960	250	891	184	296	470	997	355	242	488	600	960

Anmerkungen:

(*) HA stellt die Höhe der Motorachse dar.

(**) Das Multi-Sourcing der Motoren kann Gewichtsunterschiede verursachen (Motor aus Gusseisen oder Aluminium, Mono- oder zweifache Geschwindigkeit...)

(***) A ist der Motorisierung entsprechend variabel.