

# REIHE ZC – TYP RADIAL MIT GERADEN RADIALEN SCHAUFELN

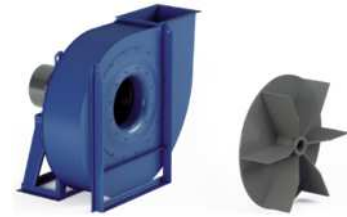
Geläufige Anwendungsbereiche

- VOLUMENSTROM (m<sup>3</sup>/Std.)**

Niedriger		Mittelmäßig		Hoher	
1500	3000	5000	20000	X	X

- GESAMTDRUCK (Pa)**

Niedriger		Mittlerer		Hoher	
X	X	1000	4500	X	X



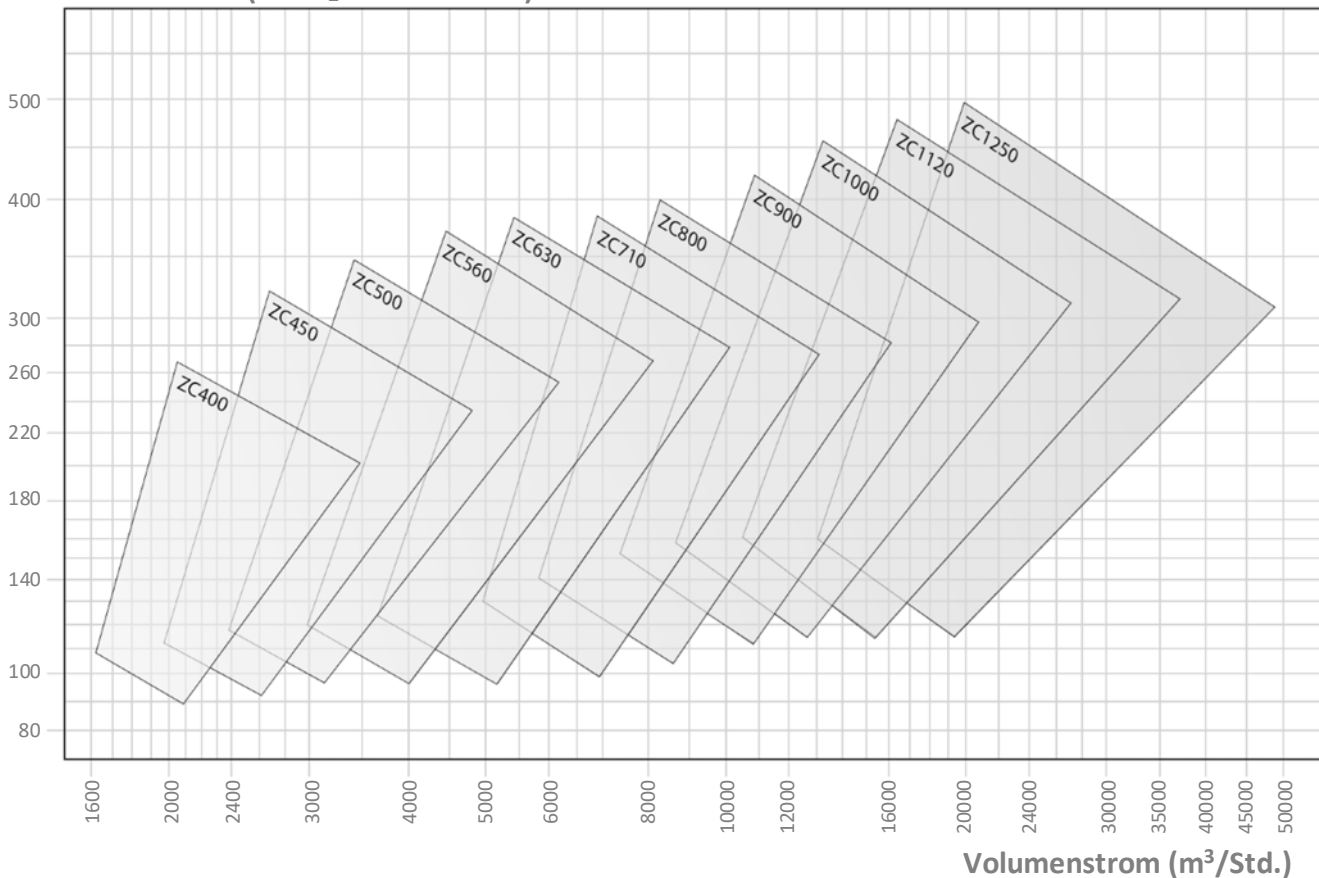
Empfohlen

Zu vermeiden

- ANWENDUNG**

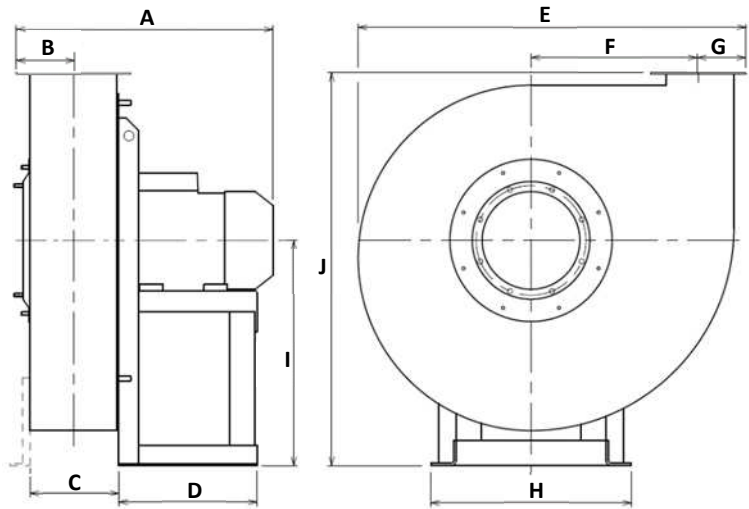
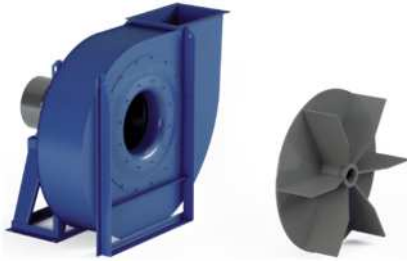
Bereich	Industrie	Allgemein	Chemie	Prozesse	Sonstige
	Pneumatik	Mittlerer Volumenstrom Mittlerer Druck	X	Mittlerer Volumenstrom Mittlerer Druck	Wenden Sie sich an uns
Staubniveau	Sauber		Mittelmäßig	Hoch	
	Luft, Dämpfe		Luft, Dämpfe	Luft, Dämpfe	
Feststoffe	Gering		Mittelmäßig	Hoch	
	Sägemehl, Holzschnitzel		Sägemehl, Holzschnitzel	X	
Fasriges Material	Gering		Mittelmäßig	Hoch	
	Faser, Garn, Textil		X	X	

Gesamtdruck (mmH<sub>2</sub>O od. x9.79Pa)



# ABMESSUNGEN ZC

## Allgemeine Abmessungen



ZC...	Anz. der Pole	HA* mm	P. inst. kW	V. Mot. U/min	Gewicht ** kg	A*** mm	B mm	C mm	D mm	E mm	F mm	G mm	H mm	I mm	J mm
ZC560	/4	112	4.00	1440	154	647	169	266	281	1141	436	221	324	670	1070
ZC630	/4R	132	5.50	1460	194	718	184	296	341	1272	490	242	372	750	1200
ZC630	/4	132	7.50	1460	195	718	184	296	341	1272	490	242	372	750	1200
ZC710	/4R	160	11.00	1460	332	860	202	322	436	1402	558	267	826	670	1170
ZC710	/4	160	15.00	1480	345	860	202	322	436	1402	558	267	826	670	1170
ZC800	/4R	180	22.00	1480	512	1050	221	360	460	1590	625	294	926	755	1315
ZC800	/4	200	30.00	1480	614	1107	221	360	500	1590	625	294	926	755	1315
ZC900	/4R	225	37.00	1480	640	1193	253	404	540	1758	703	335	1026	850	1480
ZC900	/4	225	45.00	1480	665	1193	253	404	540	1758	703	335	1026	850	1480
ZC1000	/4R	225	45.00	1480	924	1262	277	452	540	1973	791	369	1128	950	1660
ZC1000	/4	250	55.00	1480	1011	1364	277	452	600	1973	791	369	1128	950	1660
ZC400	/2R	112	4.00	2940	80	557	128	194	285	798	319	164	324	500	785
ZC400	/2	132	5.50	2940	92	597	128	194	345	798	319	164	372	500	785
ZC450	/2R	132	7.50	2940	104	622	143	214	345	895	357	184	372	560	880
ZC450	/2	160	11.00	2960	148	727	143	214	446	895	357	184	440	560	880
ZC500	/2R	160	11.00	2960	174	751	155	238	446	997	396	201	440	600	960
ZC500	/2R	160	15.00	2960	178	751	155	238	446	997	396	201	440	600	960
ZC500	/2	160	18.50	2960	191	751	155	238	446	997	396	201	440	600	960
ZC560	/2R	180	22.00	2960	271	873	169	266	465	1141	436	221	488	670	1070
ZC560	/2	200	30.00	2960	366	981	169	266	500	1141	436	221	568	670	1070

### Anmerkungen:

(\*) HA stellt die Höhe der Motorachse dar.

(\*\*) Das Multi-Sourcing der Motoren kann Gewichtsunterschiede verursachen (Motor aus Gusseisen oder Aluminium, Mono- oder zweifache Geschwindigkeit...)

(\*\*\*) A ist der Motorisierung entsprechend variabel.

Für Durchmesser von mehr als 1000 mm wenden Sie sich bitte an uns.