

SERIE RL – CENTRIFUGE A REACTION

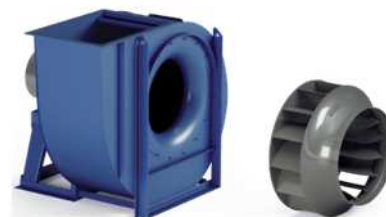
Plages d'usage courant

- DEBIT (m³/h)

Bas		Moyen		Haut	
X	X	1000	60000	120000	250000

- PRESSION TOTALE (Pa)

Basse		Moyenne		Haute	
200	4500	X	X	X	X



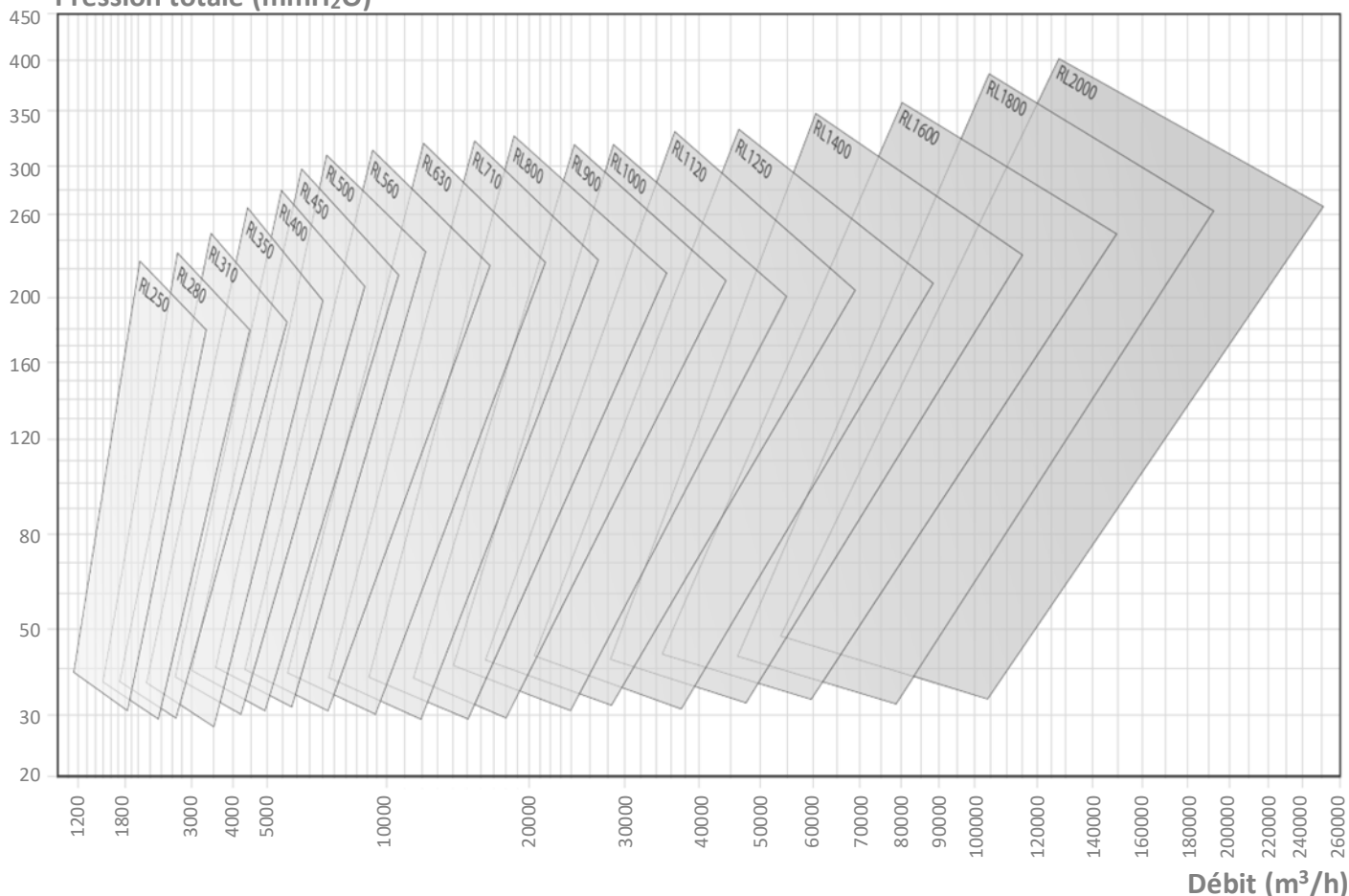
Recommandé

A éviter

- APPLICATION

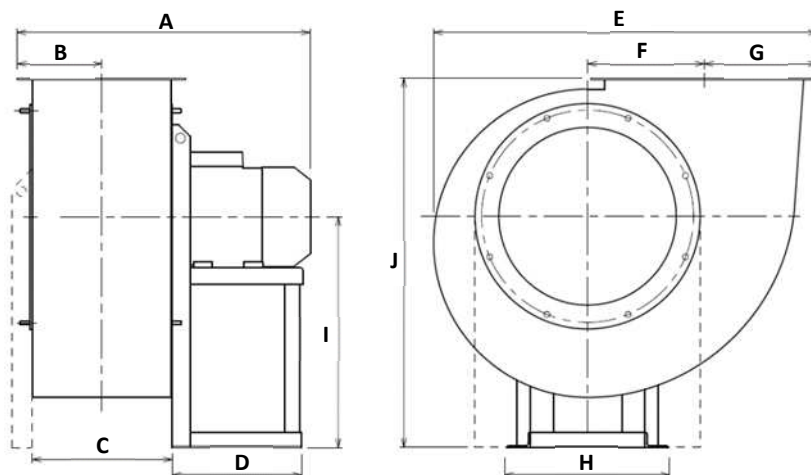
Domaine	Industrie	Générale	Chimie	Process	Autres
	Conditionnement Stockage	Haut débit Basse pression	Haut débit Basse pression	Haut débit Basse pression	Haut débit Basse pression
Niveau poussière	Propre Air, vapeurs		Moyen Air, vapeurs		Elevé X
Matière solide	Faible X		Moyen X		Elevée X
Matière filamenteuse	Faible X		Moyen X		Elevée X

Pression totale (mmH₂O)



DIMENSIONS RL

Dimensions générales



RL...	Nb. pôles	HA* mm	P. inst. kW	V. mot. tr/min	Poids** kg	A*** mm	B mm	C mm	D mm	E mm	F mm	G mm	H mm	I mm	J mm
RL310	/4	63	0.18	1350	43	452	155	234	151	653	196	201	206	400	625
RL350	/4	71	0.37	1370	65	509	169	262	195	725	216	221	225	450	705
RL400	/4	80	0.75	1400	75	565	184	294	217	798	245	242	225	500	785
RL450	/4	90	1.10	1415	94	647	202	330	251	895	275	267	260	560	880
RL500	/4	100	2.20	1440	130	718	221	370	285	997	303	294	324	600	960
RL560	/4	112	4.00	1450	158	795	253	414	280	1151	332	335	324	670	1070
RL630	/4R	132	5.50	1455	202	885	277	464	340	1282	373	369	372	750	1200
RL630	/4	132	7.50	1455	214	885	277	464	340	1282	373	369	372	750	1200
RL710	/4R	132	11.00	1460	315	1045	304	508	439	1402	427	408	826	850	1350
RL710	/4	160	15.00	1460	326	1045	304	508	439	1402	427	408	826	850	1350
RL800	/4R	180	18.50	1460	465	1188	345	570	463	1590	478	461	926	950	1510
RL800	/4	180	22.00	1460	484	1239	345	570	463	1590	478	461	926	950	1510
RL900	/4R	225	37.00	1470	840	1367	379	638	540	1770	538	509	1026	850	1480
RL900	/4	225	45.00	1470	847	1427	379	638	540	1770	538	509	1026	850	1480
RL1000	/4R	250	55.00	1475	1105	1632	418	716	600	1985	607	564	1128	950	1660
RL1000	/4	280	75.00	1480	1278	1635	418	716	690	1985	607	564	1128	950	1660
RL500	/6	80	0.55	930	117	640	221	370	217	997	303	294	225	600	960
RL560	/6	90	1.10	930	145	743	253	414	247	1151	332	335	260	670	1070
RL630	/6	112	2.20	950	180	845	277	464	280	1282	373	369	324	750	1200
RL710	/6	132	4.00	960	286	940	304	508	336	1402	427	408	826	850	1350
RL800	/6R	132	5.50	960	367	1002	345	570	336	1590	478	461	926	950	1510
RL800	/6	160	7.50	960	397	1107	345	570	439	1590	478	461	926	950	1510
RL900	/6R	160	11.00	970	556	1196	379	638	436	1770	538	509	1026	850	1480
RL900	/6	180	15.00	970	658	1328	379	638	460	1770	538	509	1026	850	1480
RL1000	/6R	200	18.50	975	879	1482	418	716	500	1985	607	564	1128	950	1660
RL1000	/6	200	22.00	975	885	1482	418	716	500	1985	607	564	1128	950	1660
RL1120	/6R	225	30.00	975	1153	1611	471	802	540	2251	684	635	1268	1060	1860
RL1120	/6	250	37.00	980	1242	1719	471	802	600	2251	684	635	1268	1060	1860
RL1250	/6R	280	55.00	985	1739	1818	520	898	690	2521	770	704	1400	1190	2090
RL1250	/6	315	75.00	985	1980	2030	520	898	800	2521	770	704	1400	1190	2090
RL1400	/6R	315	90.00	985	2630	2330	574	1008	800	2770	854	781	1560	1320	2320
RL1400	/6	315	110.00	985	2651	2330	574	1008	800	2770	854	781	1560	1320	2320
RL250	/2	71	0.55	2850	37	464	128	192	196	525	149	164	225	315	510
RL280	/2	80	1.10	2850	45	482	143	210	217	586	172	184	225	375	575
RL310	/2	90	2.20	2880	57	553	155	234	251	653	196	201	260	400	625
RL350	/2	100	3.00	2890	80	611	169	262	285	725	216	221	324	450	705
RL400	/2R	112	4.00	2950	95	664	184	294	285	798	245	242	324	500	785
RL400	/2	132	5.50	2950	116	710	184	294	345	798	245	242	372	500	785
RL450	/2R	132	7.50	2950	124	751	202	330	345	895	275	267	372	560	880
RL450	/2	160	11.00	2955	161	860	202	330	446	895	275	267	440	560	880
RL500	/2R	160	15.00	2960	187	913	221	370	446	997	303	294	440	600	960
RL500	/2	160	18.50	2960	196	913	221	370	446	997	303	294	440	600	960

Notes :

(*) HA est la hauteur d'axe moteur.

(**) Le multi-sourcing des moteurs peut entraîner des écarts de poids (moteur en fonte ou aluminium, mono-vitesse ou bi-vitesse...)

(***) A est variable suivant la motorisation.

Pour les diamètres supérieurs à 1400mm, nous consulter.