

SERIE RH – CENTRIFUGE A REACTION

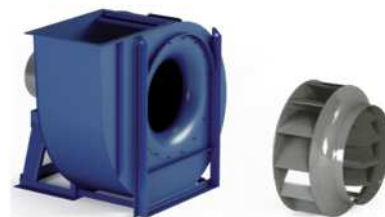
Plages d'usage courant

- DEBIT (m³/h)

Bas		Moyen		Haut	
X	X	1800	80000	140000	288000

- PRESSION TOTALE (Pa)

Basse		Moyenne		Haute	
X	X	600	5200	X	X



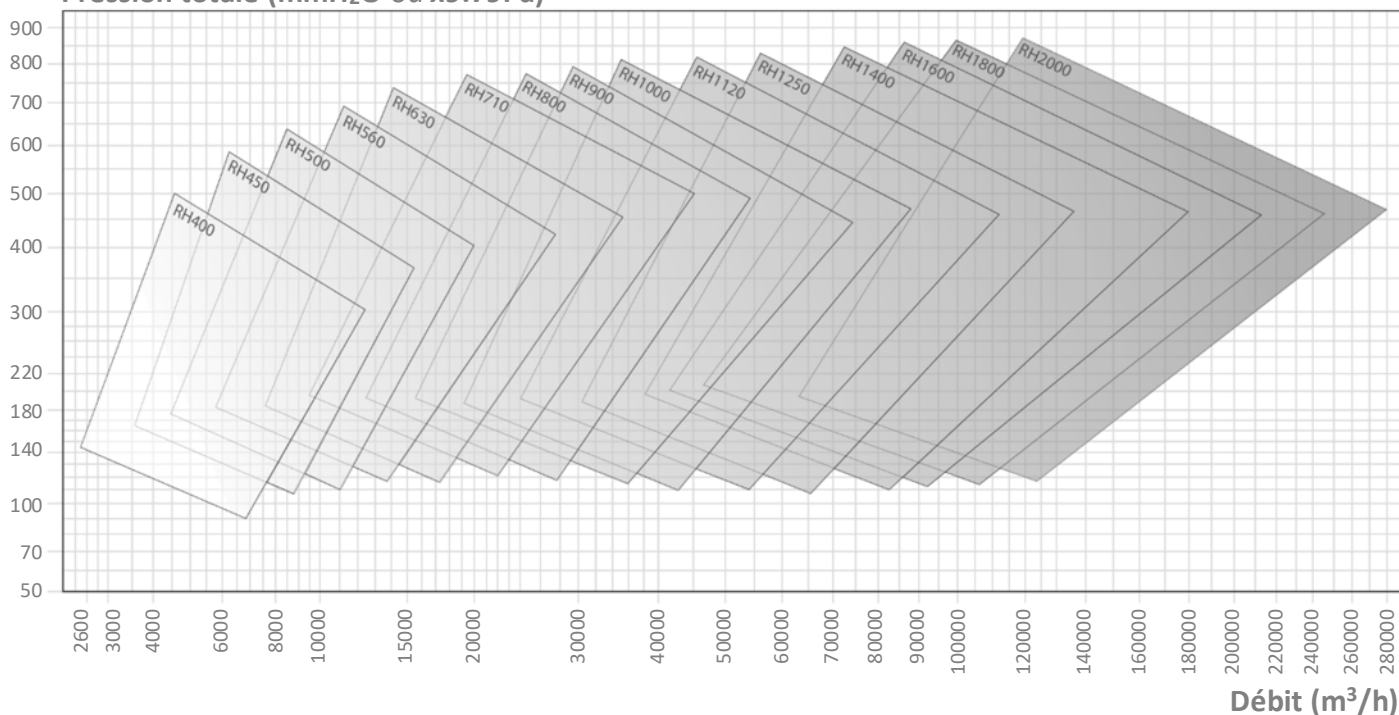
Recommandé

A éviter

- APPLICATION

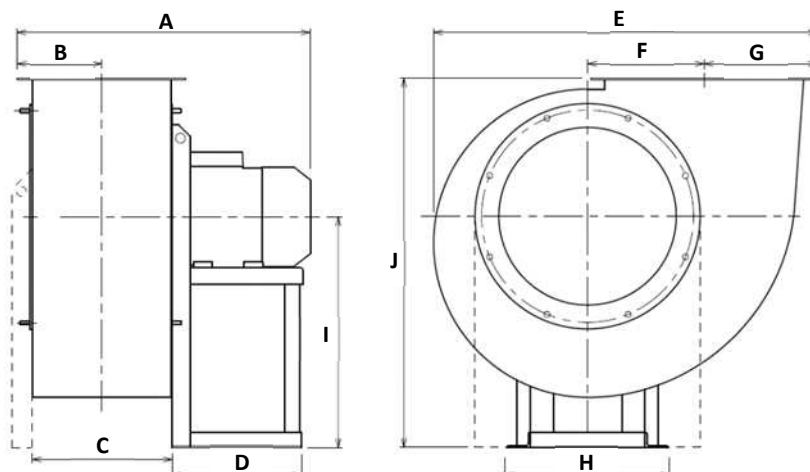
Domaine	Industrie	Générale	Chimie	Process	Autres
	Haut débit Moyenne pression	Haut débit Moyenne pression	Haut débit Moyenne pression	Haut débit Moyenne pression	Haut débit Moyenne pression
Niveau poussière	Propre <i>Air, vapeurs</i>		Moyen <i>Air, vapeurs</i>		Elevé X
Matière solide	Faible X		Moyen X		Elevée X
Matière filamenteuse	Faible X		Moyen X		Elevée X

Pression totale (mmH₂O ou x9.79Pa)



DIMENSIONS RH

Dimensions générales



RH...	Nb. pôles	HA* mm	P. inst. kW	V. mot. tr/min	Poids** kg	A*** mm	B mm	C mm	D mm	E mm	F mm	G mm	H mm	I mm	J mm
RH630	/4R	112	4.00	1455	180	845	277	464	280	1282	373	369	324	750	1200
RH630	/4	132	5.50	1455	202	885	277	464	340	1282	373	369	372	750	1200
RH710	/4R	132	7.50	1460	286	940	304	508	336	1402	427	408	826	670	1170
RH710	/4	160	11.00	1460	315	1045	304	508	439	1402	427	408	826	670	1170
RH800	/4R	160	15.00	1460	409	1107	345	570	439	1590	478	461	926	755	1315
RH800	/4	180	18.50	1460	465	1188	345	570	460	1590	478	461	926	755	1315
RH900	/4R	200	30.00	1470	790	1385	379	638	500	1770	538	509	1026	850	1480
RH900	/4	225	37.00	1470	840	1367	379	638	540	1770	538	509	1026	850	1480
RH1000	/4R	225	45.00	1470	1020	1464	418	716	540	1985	607	564	1128	950	1660
RH1000	/4	250	55.00	1470	1105	1632	418	716	600	1985	607	564	1128	950	1660
RH1120	/4R	280	75.00	1480	1293	1722	471	802	690	2251	684	635	1286	1060	1860
RH1120	/4	315	110.00	1480	1493	1934	471	802	800	2251	684	635	1268	1060	1860
RH1250	/4R	315	160.00	1480	2110	2030	520	898	800	2521	770	704	1400	1190	2090
RH1250	/4	315	200.00	1480	2315	2030	520	898	800	2521	770	704	1400	1190	2090
RH900	/6R	160	7.50	970	544	1196	379	638	436	1770	538	509	1026	850	1480
RH900	/6	160	11.00	970	556	1196	379	638	436	1770	538	509	1026	850	1480
RH1000	/6R	180	15.00	975	811	1374	418	716	460	1985	607	564	1128	950	1660
RH1000	/6	200	18.50	975	885	1482	418	716	500	1985	607	564	1128	950	1660
RH1120	/6R	200	22.00	975	998	1569	471	802	500	2251	684	635	1268	1060	1860
RH1120	/6	225	30.00	980	1153	1611	471	802	540	2251	684	635	1268	1060	1860
RH1250	/6R	280	45.00	985	1699	1818	520	898	690	2521	770	704	1400	1190	2090
RH1250	/6	280	55.00	985	1739	1818	520	898	690	2521	770	704	1400	1190	2090
RH400	/2	112	4.00	2940	106	665	184	294	285	798	245	242	324	500	785
RH450	/2R	132	7.50	2950	124	751	202	330	345	895	275	267	372	560	880
RH450	/2	160	11.00	2955	161	860	202	330	446	895	275	267	440	560	880
RH500	/2R	160	11.00	2955	187	913	221	370	446	997	303	294	440	600	960
RH500	/2	160	15.00	2960	199	913	221	370	446	997	303	294	440	600	960
RH560	/2R	180	22.00	2960	273	1072	253	414	464	1151	332	335	464	670	1070
RH560	/2	200	30.00	2960	353	1129	253	414	500	1151	332	335	568	670	1070
RH630	/2R	200	37.00	2960	387	1179	277	464	509	1282	373	369	568	750	1200
RH630	/2	225	45.00	2960	471	1221	277	464	540	1282	373	369	616	750	1200
RH710	/2R	250	55.00	2960	630	1384	304	508	600	1402	427	408	826	670	1170
RH710	/2	280	75.00	2960	762	1387	304	508	690	1402	427	408	826	670	1170
RH800	/2R	315	110.00	2970	1047	1561	345	570	800	1590	478	461	926	755	1315
RH800	/2	315	132.00	2970	1209	1661	345	570	800	1590	478	461	926	755	1315

Notes :

(*) HA est la hauteur d'axe moteur.

(**) Le multi-sourcing des moteurs peut entraîner des écarts de poids (moteur en fonte ou aluminium, mono-vitesse ou bi-vitesse...)

(***) A est variable suivant la motorisation.

Pour les diamètres supérieurs à 1250mm, nous consulter.