


SERIE CA – CENTRIFUGE A ACTION


Plages d'usage courant

• DEBIT (m³/h)



Bas		Moyen		Haut	
700	20000	30000	80000	X	X

• PRESSION TOTALE (Pa)



Basse		Moyenne		Haute	
245	2800	X	X	X	X



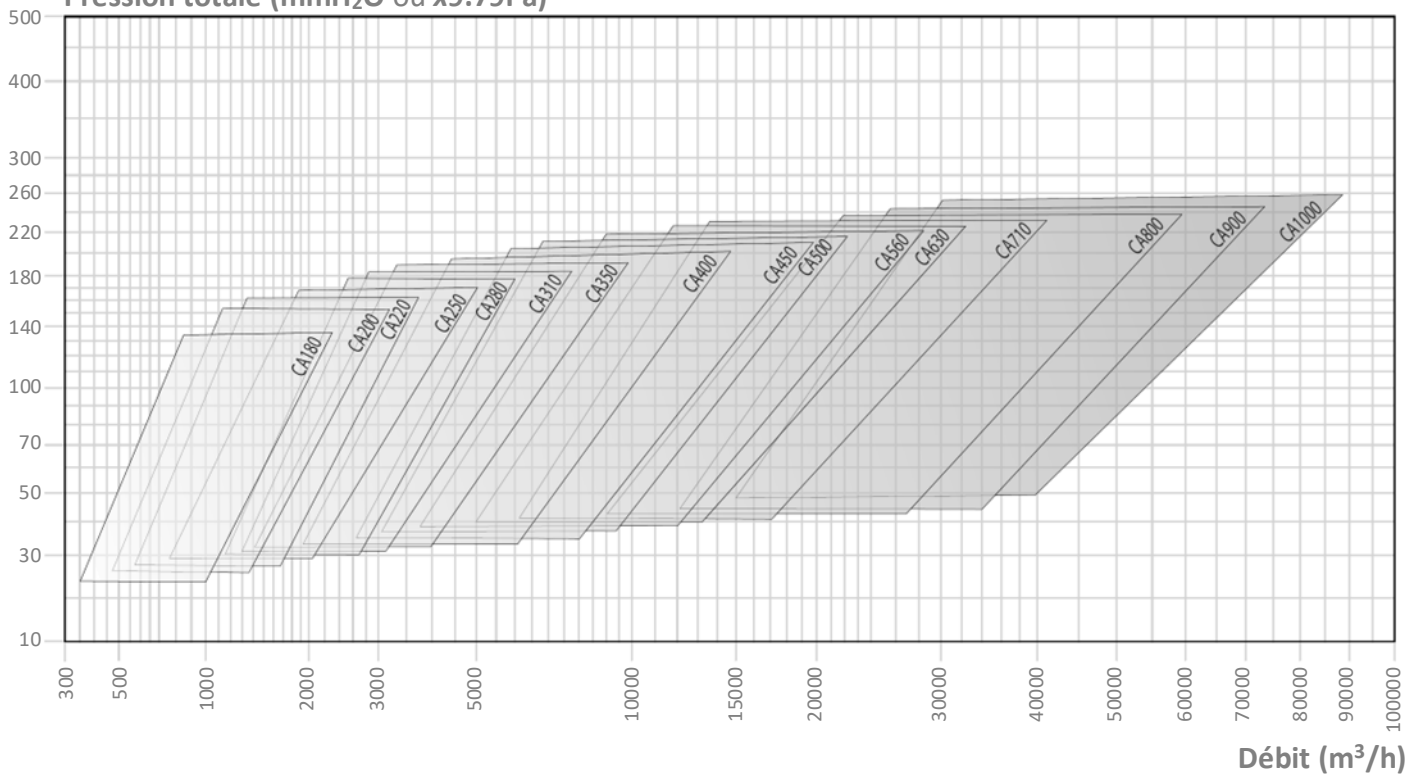
Recommandé

A éviter

• APPLICATION

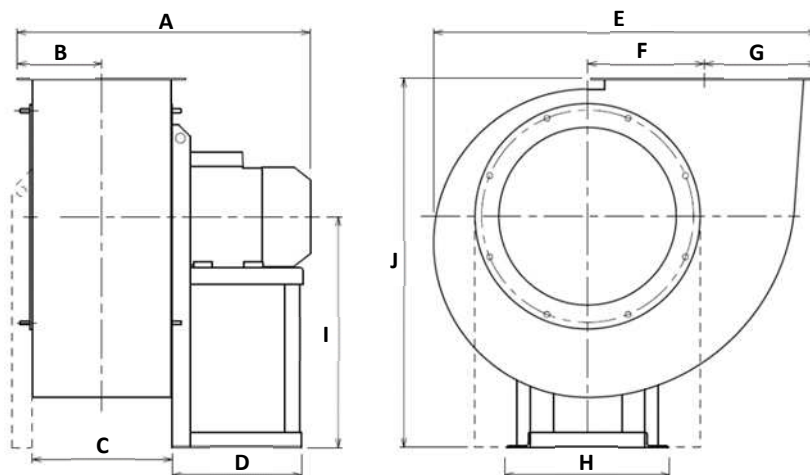
Domaine	Industrie	Générale	Chimie	Process	Autres
	Moyen débit Basse pression	Moyen débit Basse pression	X	Moyen débit Basse pression	Nous consulter
Niveau poussière	Propre Air, vapeurs		Moyen X	Elevé X	
Matière solide	Faible X	Moyen X	Elevée X		
Matière filamenteuse	Faible X	Moyen X	Elevée X		

Pression totale (mmH₂O ou x9.79Pa)



DIMENSIONS CA

Dimensions générales



CA...	Nb. pôles	HA* mm	P. inst. kW	V. mot. tr/min	Poids** kg	A*** mm	B mm	C mm	D mm	E mm	F mm	G mm	H mm	I mm	J mm
CA220	/4	71	0.37	1370	28	414	118	172	196	481	135	151	225	300	480
CA250	/4	80	0.55	1395	33	458	128	192	217	525	149	164	225	315	510
CA280	/4	90	1.10	1415	42	529	143	210	251	586	172	184	260	375	575
CA310	/4	100	2.20	1420	58	584	155	234	283	653	196	201	324	400	625
CA350	/4	112	4.00	1460	76	632	168	262	286	725	216	221	324	450	705
CA400	/4	132	7.50	1460	108	704	184	294	345	798	245	242	372	500	785
CA450	/4	160	15.00	1470	170	844	201	330	446	895	275	267	440	560	880
CA500	/4	180	22.00	1470	272	1016	221	370	470	997	303	294	488	600	960
CA560	/4	225	37.00	1470	497	1111	252	414	539	1151	332	335	616	670	1070
CA310	/6	80	0.55	935	44	506	155	234	217	653	196	201	225	400	625
CA350	/6	90	1.10	935	59	580	168	262	251	725	216	221	260	450	705
CA400	/6	100	1.50	950	82	643	184	294	283	798	245	242	324	500	785
CA400	/6	112	2.20	950	90	664	184	294	285	798	245	242	324	500	785
CA450	/6	132	3.00	960	112	739	201	330	345	895	275	267	372	560	880
CA500	/6	132	5.00	965	153	779	221	370	345	997	303	294	372	600	960
CA560	/6	160	7.50	970	221	940	252	414	440	1151	332	335	440	670	1070
CA630	/6	200	18.50	980	400	1179	277	464	508	1282	373	369	568	750	1200
CA710	/6	250	37.00	980	670	1384	304	508	600	1402	427	408	826	670	1170
CA800	/6	280	55.00	980	958	1449	345	570	690	1590	478	461	926	755	1315
CA200	/2	90	2.20	2920	33	466	109	152	251	435	120	139	260	265	430
CA220	/2	100	3.00	2950	41	516	118	172	283	481	135	151	324	300	480
CA250	/2	112	4.00	2950	60	557	128	192	276	525	149	164	324	315	510
CA280	/2	132	5.50	2950	82	621	143	210	344	586	172	184	372	375	575

Notes :

(*) HA est la hauteur d'axe moteur.

(**) Le multi-sourcing des moteurs peut entraîner des écarts de poids (moteur en fonte ou aluminium, mono-vitesse ou bi-vitesse..)

(***) A est variable suivant la motorisation.

Pour les diamètres supérieurs à 800mm, nous consulter.