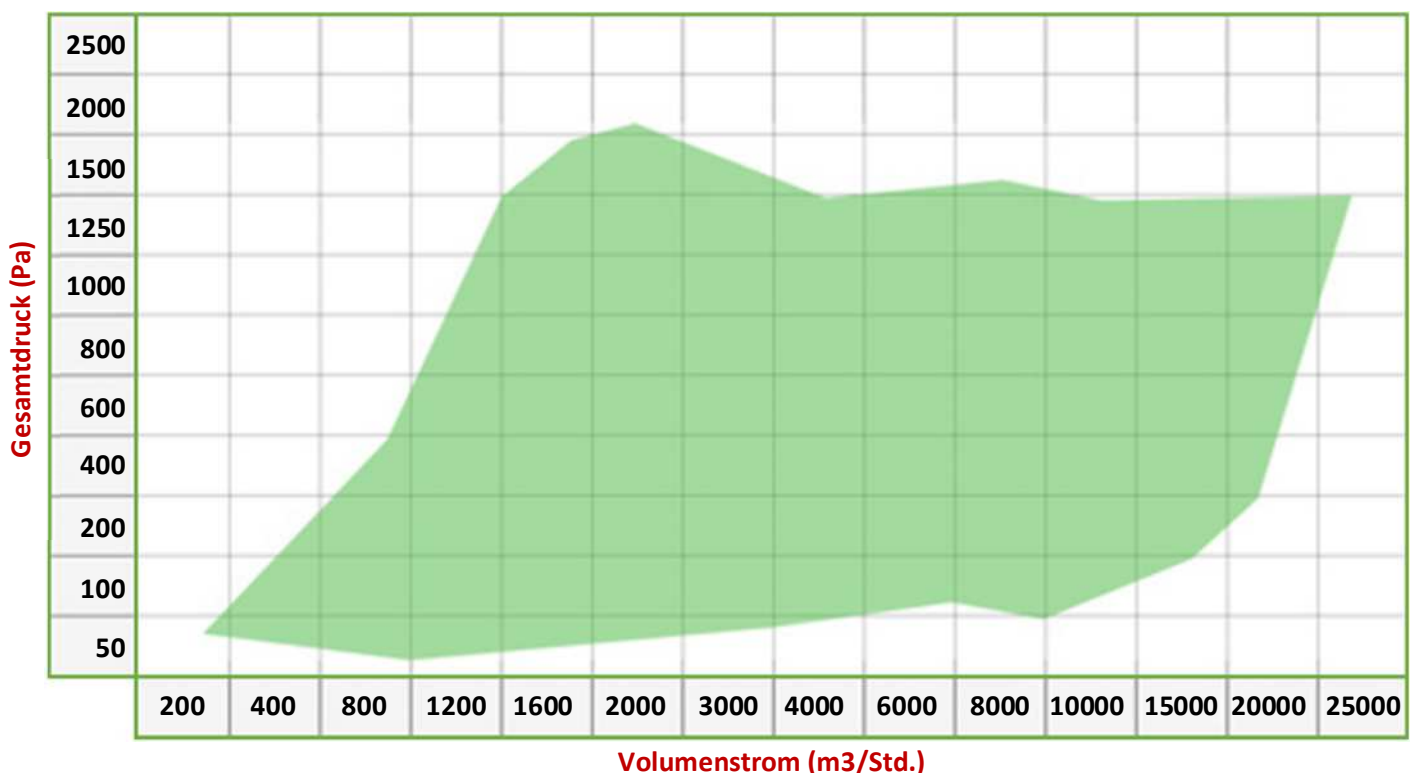
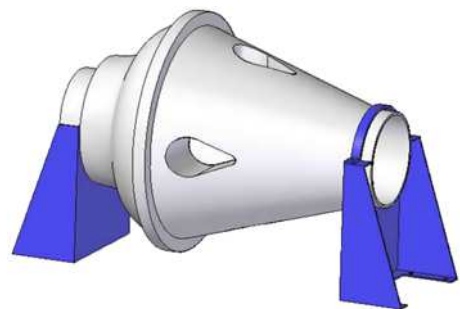


# TCVP – DACHVENTILATOR: VERTIKALER AUSSTRÖMUNG

Standardbaureihe mit Kunststoff-Lagergehäuse

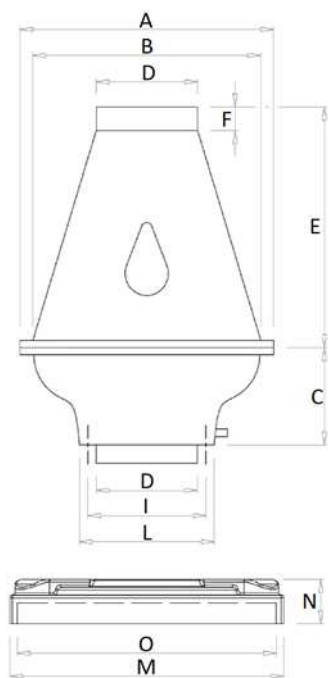
Dachventilator mit vertikaler Ausströmung aus Kunststoff, ausgerüstet mit einer Reaktionsturbine mit hohem Volumenstrom, die sie zum Energiesparen beiträgt. Die Dachventilatoren der Reihe TCV-P decken einen Volumenstrombereich ab, der zur Ventilation von Lagerbereichen und Lagerbecken chemischer Produkte geeignet ist. **Zur optimalen Installierung empfehlen wir für diese Ventilatoren die Option Anschluss mit Schalter oder Klemmkasten.**

- Motorpolarität: 2-, 4-, 6-polig erhältlich
- Lagergehäuse und Haube aus Polyethylen (PE)
- Polypropylen-Turbine (PP)
- Volumenstrom: von 300 bis zu 25000 m<sup>3</sup>/Std.
- Statischer Druck: bis zu 1500 Pa
- Auf Anfrage: Geradlinige Montage für Anschlüsse an Rohrleitungen

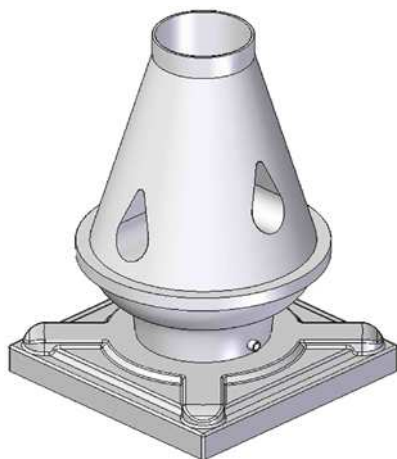


# ABMESSUNGEN TCVP

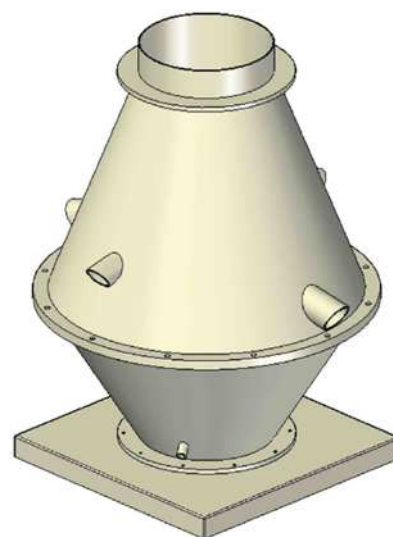
## Allgemeine Abmessungen



### TCVP 200 bis 450



### TCVP 500 bis 800



TCVP ...	HA mm	P. kW	V. U/min	A mm	B mm	C mm	D mm	E mm	F mm	I mm	L mm	M mm	N mm	O mm	Gewicht mm
TCVP 204	63	0.12	1450	400	350	145	160	420	40	200	240	540	80	490	10
TCVP 202	63	0.18	2850	400	350	145	160	420	40	200	240	540	80	490	10
TCVP 254	63	0.12	1450	500	450	185	200	460	50	230	265	540	80	490	13
TCVP 252	71	0.37	2850	500	450	185	200	460	50	230	265	540	80	490	13
TCVP 314	71	0.25	1450	600	560	240	280	600	50	325	365	540	80	490	26
TCVP 312	90	1.50	2850	600	560	240	280	600	50	325	365	540	80	490	33
TCVP 356	71	0.18	930	600	560	240	280	600	50	325	365	540	80	490	26
TCVP 354	71	0.37	1450	600	560	240	280	600	50	325	365	540	80	490	26
TCVP 352	90	2.20	2850	600	560	240	280	600	50	325	365	540	80	490	35
TCVP 456	80	0.37	930	800	730	280	355	700	50	405	450	750	100	700	40
TCVP 454	90	1.10	1450	800	730	280	355	700	50	405	450	750	100	700	48
TCVP 506	80	0.55	930	1000	900	400	400	700	80	510	550	800	70	750	82
TCVP 504	100	2.20	1450	1000	900	400	400	700	80	510	550	800	70	750	90
TCVP 566	90	1.10	930	1150	1050	430	450	800	80	560	600	900	70	850	150
TCVP 564	112	4.00	1450	1150	1050	430	450	800	80	560	600	900	70	850	160
TCVP 636	112	2.20	930	1300	1200	450	500	900	80	610	650	1000	70	950	180
TCVP 634	132	5.50	1450	1300	1200	450	500	900	80	610	650	1000	70	950	150
TCVP 716	132	4.00	930	1350	1270	500	600	1000	80	710	750	1100	70	1050	150
TCVP 714	160	11.00	1450	1350	1270	500	600	1000	80	710	750	1100	70	1050	180
TCVP 806	160	7.50	930	1600	1500	520	700	1300	80	810	850	1200	70	1150	220

#### Anmerkungen:

\*Die Gewichte sind je nach Motorisierung variabel (ohne Zubehör).