

TDA – CENTRIFUGE A ACTION : DOUBLE OUÏE

Transmission poulies-courroies

Cette gamme de ventilateurs centrifuges basse pression à débit important convient particulièrement bien aux groupes de froid et la transmission de puissance par poulie-courroie facilite l'usage de moteurs non spécifiques. Les possibilités de montage sont multiples et ces produits sont déclinables en version simple, double voire triple. Ces produits se déclinent en 11 tailles en série L (légère) et 19 en série R (renforcée).

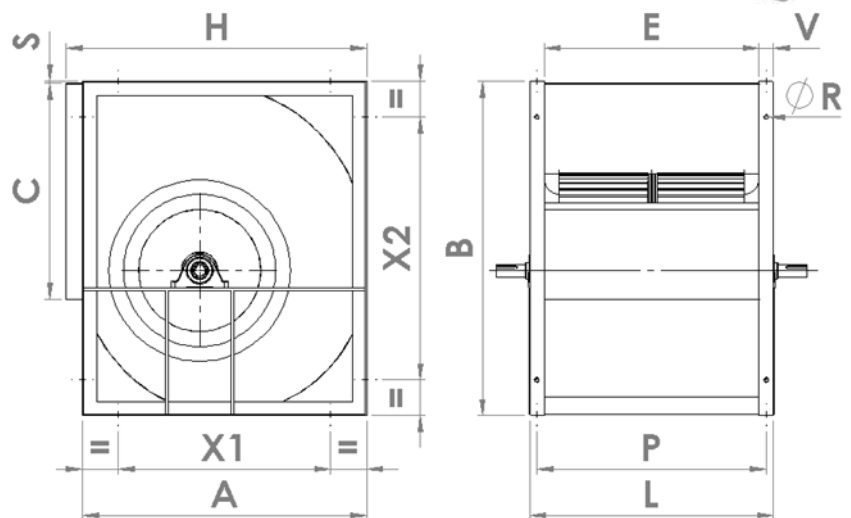


Construction standard :

- Volute réalisée par soudure par points et turbines en acier galvanisé à froid
- Turbine avec aubes agrafées et équilibrée G6.3 selon ISO 1940
- Ligne de transmission clavetée des deux côtés
- Roulements auto-alignés, fermés et graissés à vie pour la série légère
- Roulements équipés de graisseurs à partir de la taille 20/20 en série renforcée.

Option :

- Acier inoxydable (304L)
- Finition peinture époxy
- Jeu de pieds pour les tailles 7/7 à 18/18



TDA ./.	A mm	B mm	C mm	E mm	H mm	L mm	P mm	S mm	V mm	X1 mm	X2 mm	ØR mm
7/7	295	330	209	232	315	280	258	6	24	220	255	10
9/9	355	404	265	298	380	346	323	6	24	280	327	10
10/10	402	452	290	326	432	374	350	6	24	326	377	10
12/12	475	534	342	386	505	444	416	6	29	384	443	10
15/15	553	622	404	473	585	532	504	6	29	460	531	10
18/18	666	754	480	556	700	626	592	6	35	553	641	10
20/20	795	935	604	602	840	682	642	6	40	595	735	12
22/22	863	1019	695	655	908	735	695	6	40	663	819	12
25/25	953	1142	794	765	998	845	805	6	40	753	942	12
30/28	1159	1374	933	890	1204	970	930	6	40	959	1174	12

PERFORMANCES TDA

Série L (légère) et Série R (renforcée)



Série L TDA ./.	Vitesse max. tr/min	Débit max. m3/h	P. tot. max. Pa	P. abs. max. kW
7/7	2500	3100	880	1.0
9/7	2000	4250	960	1.5
9/9	2000	5100	930	1.5
10/8	1700	5150	900	1.5
10/10	1700	6100	950	2.0
12/9	1500	6850	950	2.2
12/12	1500	8550	950	3.0
15/11	1200	9700	930	3.0
15/15	1200	12350	930	4.0
18/13	1000	13300	1000	5.0
18/18	1000	17300	900	5.0



Série R TDA ./.	Vitesse max. tr/min	Débit max. m3/h	P. totale max. Pa	P. abs. max. kW
7/7	3100	3100	1220	1.5
9/7	2400	4250	1270	2.0
9/9	2400	5100	1270	2.3
10/8	2200	5150	1420	3.0
10/10	2200	6100	1400	3.0
12/9	1800	6850	1400	3.5
12/12	1800	8550	1220	3.5
15/11	1400	9700	1220	5.0
15/15	1400	12350	1180	5.5
18/13	1200	13300	1300	6.0
18/18	1200	17300	1180	7.0
20/15	900	19650	900	7.5
20/20	900	23550	880	9.0
22/15	900	23150	1050	11.5
22/20	900	27100	1080	11.5
22/22	900	29500	1070	11.5
25/20	700	34200	900	11.0
25/25	700	39350	900	13.0
30/20	600	40850	970	15.0
30/28	600	53800	980	15.0

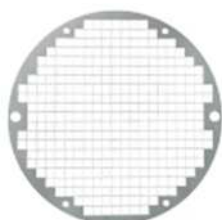
Notes :

Les vitesses sont indiquées pour des turbines en construction acier galvanisé

Pour les accessoires / installations standards ou spécifiques, merci de consulter l'équipe commerciale.



Bride au refoulement



Grille de protection à l'aspiration



Manchette souple au refoulement



Plot anti vibratile