

TH / TV – DACHVENTILATOR MIT HOR. / VER. AUSSTRÖMUNG

Dachmontage

Diese Baureihe ist von Durchmesser 315 bis 1250 erhältlich, die Baureihen TH u. TV sind perfekt für Dachinstallationen geeignet. Sie ermöglichen die Abführung großer nicht mit Partikeln geladener Medien. Die Herstellungseigenschaften dieser Produkte sind mit denen der Axialventilatoren der gleichen Betriebsklasse vergleichbar. Für alle Temperaturen oder die Aufstellung in Bereichen mit spezifischen Klimabedingungen (Wind, Schnee...) ziehen Sie uns bitte zu Rate. Diese Lösung (TV) ist besonders für umweltbedingte Auflagen mit der Ausströmung eventueller, in den Medien enthaltener VOC (flüchtige organische Verbindungen) nach oben geeignet. **Zur optimalen Installation empfehlen wir für diese Ventilatoren die Option Anschluss mit Schalter oder Klemmkasten.**

Standardkonstruktion:

- Ventilator aus vorverzinktem Stahl
- Standard-Befestigungssockel. Spezifische Abmessungen und Bohrungen auf Anfrage
- Schutzhaube aus Polyester für die TH- und aus vorverzinktem Stahl für die TV-Modelle

Option:

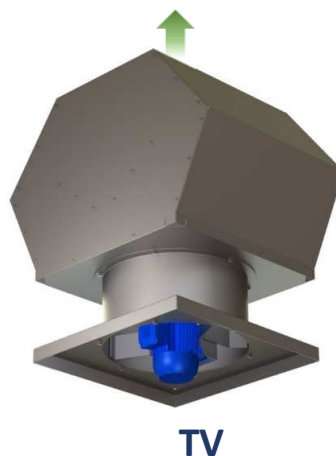
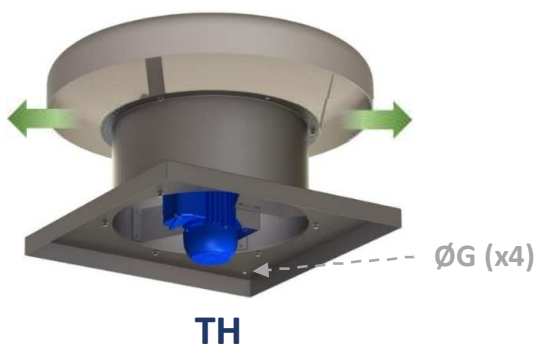
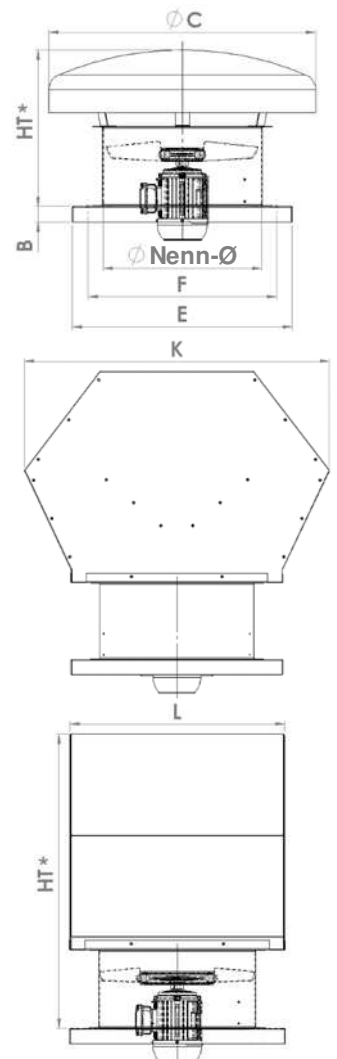
- Aluminium
- Feuerverzinkter Stahl oder Edelstahl 304L / 316L
- Epoxy-Lackierung außen
- Zubehörteile: Klappen an der Druckseite, Schalldämpfer an der Saugseite, Deflektoren...

Nenn-Ø mm	B mm	ØC mm	E mm	F mm	ØG mm	K mm	L mm	HT* TH mm	HT* TV mm
315	50	650	500	400	13	800	500	450	820
350	50	650	500	400	13	800	500	450	820
400	50	650	600	500	13	800	600	450	860
450	50	800	600	500	13	800	600	470	860
500	50	800	700	600	13	1000	700	660	1120
560	50	800	700	600	13	1000	700	660	1120
630	50	1200	800	700	13	1100	800	830	1180
710	50	1200	900	800	13	1100	800	830	1180
800	50	1500	1000	900	13	1300	1100	920	1400
900	50	1500	1100	1000	13	1300	1100	880	1230
1000	65	1500	1200	1100	13	1400	1200	1050	1460
1120	65	2000	1370	1270	13	1700	1400	1340	1550
1250	65	2000	1370	1270	13	1700	1400	1320	1590

Anmerkungen:

*HT: Maximale Höhe mit kurzer Düse, ohne Zubehör

Die Abmessungen B, V, E und F sind bei TH und TV die gleichen



Die völlige Dichtheit kann bei Regen oder atypischen Klimaereignissen jedoch nicht garantiert werden und die Installation muss nach allen Regeln der Kunst geschehen (ein für alle Dachventilatoren zu bestimmender Punkt, Kenntnis der maximalen Neigung).