

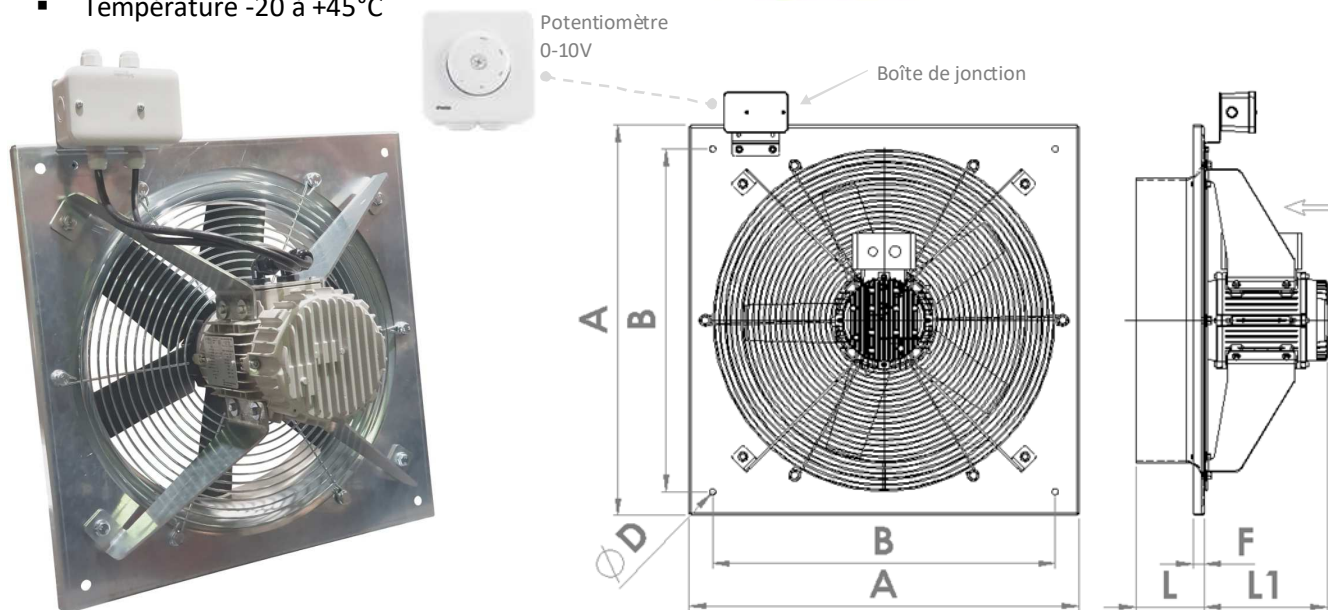
DA EC – COMMUTATION ELECTRONIQUE

Vitesse variable

Le DA EC est un ventilateur hélicoïde en applique à commutation électronique (EC). Il est conçu pour extraire de l'air à température ambiante. Facile à installer, il convient parfaitement pour la ventilation de locaux industriels ou tertiaires. Son moteur à aimant permanent avec contrôleur électronique intégré permet une grande souplesse d'utilisation répondant à des besoins variables.

Caractéristiques :

- Jusqu'à 13500m³/h
- Pression max. 650Pa
- Haut rendement IE5
- Pilotage 0-10V
- Température -20 à +45°C



Déclinées en 6 tailles et 11 modèles, la gamme DA EC propose les diamètres de 250mm à 500mm couvrant une large plage de performance (cf. « Plages d'usage »). Les moteurs sont disponibles pour des vitesses de 500 à 1500tr/min ou de 1000 à 3000tr/min.

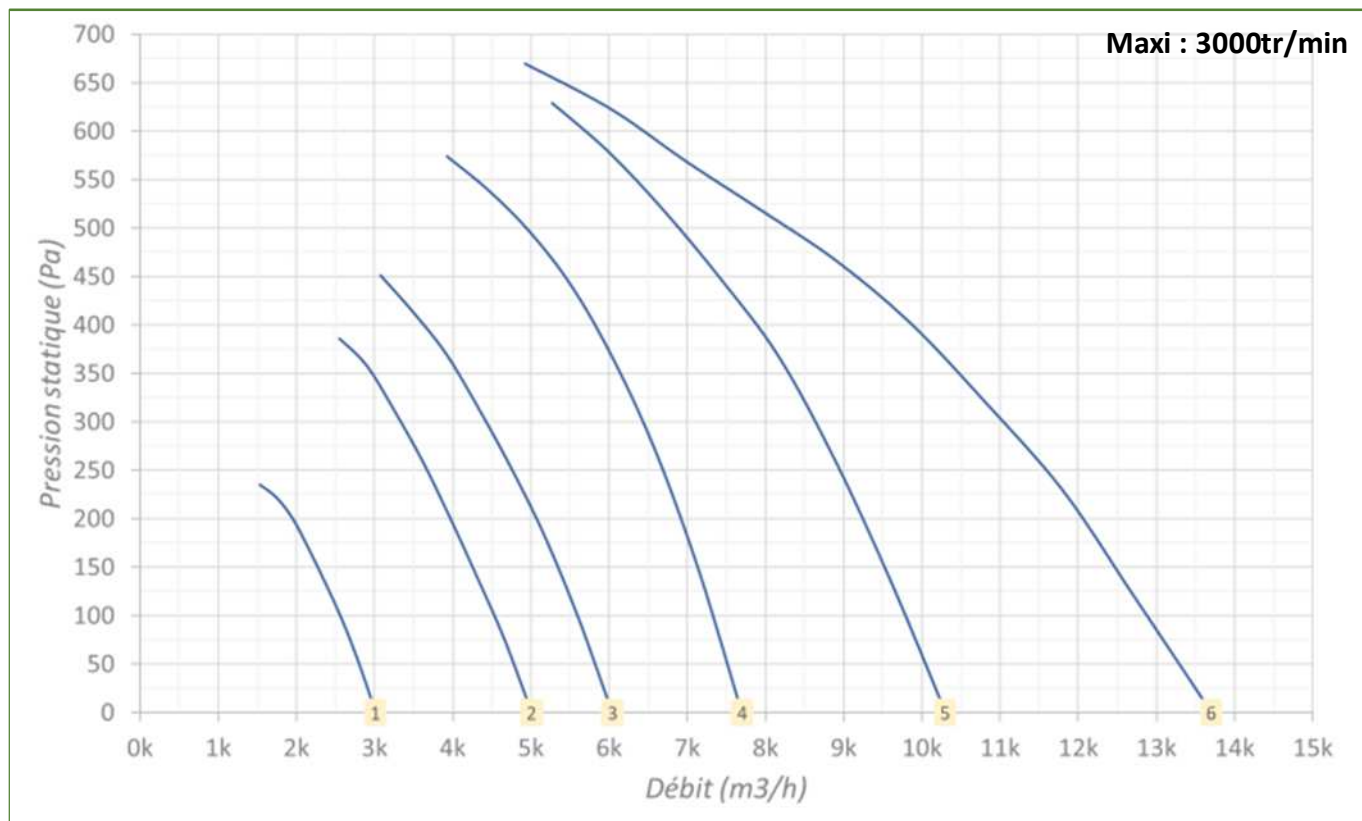
Ø Nominal mm	Code produit	Courbe n°	P.ins kW	V.max tr/min	I.max A	LwA dB	LpA dB	A mm	B mm	D mm	L mm	L1 mm	F mm	Poids kg
250	SX025B5PT2B10	1	0.40	3000	3.2	86	67	370	320	11	150	195	25	14
315	SX031B4PT2B15	2	0.80	3000	5.1	87	68	430	380	11	150	195	25	15
350	SX035D5PT4B10	7	0.20	1500	1.6	74	56	485	435	11	150	195	25	17
350	SX035B3PT2B15	3	0.80	3000	5.1	89	71	485	435	11	150	195	25	16
400	SX040D5PT4B15	8	0.40	1500	2.8	76	58	540	490	11	150	195	25	18
400	SX040D2PT2B30	4	1.50	3000	9.6	93	75	540	490	11	150	225	25	31
450	SX045D5PT4B20	9	0.55	1500	3.6	79	61	590	535	11	150	195	25	20
450	SX045D2PT2B35	5	2.20	3000	14.5	96	79	590	535	11	150	225	25	32
500	SX050B5PT4B20	10	0.55	1500	3.6	81	63	700	615	11	150	195	25	22
500	SX050D5PT4B30	11	0.75	1500	4.8	82	64	700	615	11	150	225	25	35
500	SX050E2PT2B35	6	2.20	3000	14.5	92	75	700	615	11	150	225	25	35

P. ins = puissance installée
V. max = Vitesse maximale
I. max = Intensité maximale

LwA = puissance acoustique
LpA = pression acoustique à 3m (1/2 sphérique)
Courbe n°, voir plages d'usage

LwA et LpA sont indiqués pour les vitesses maximales

Vitesse variable de 1000 à 3000tr/min :



Vitesse variable de 500 à 1500tr/min :

