

DA – MONTAGE EN APPLIQUE

Vitesse fixe

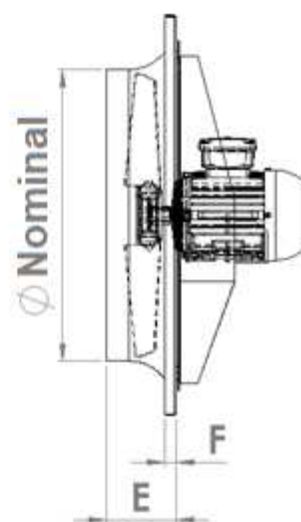
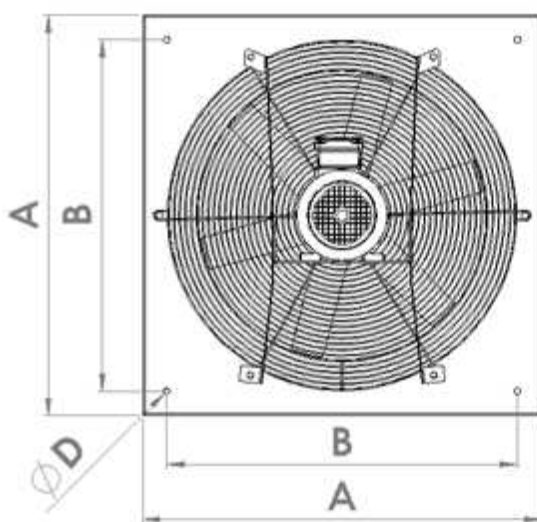
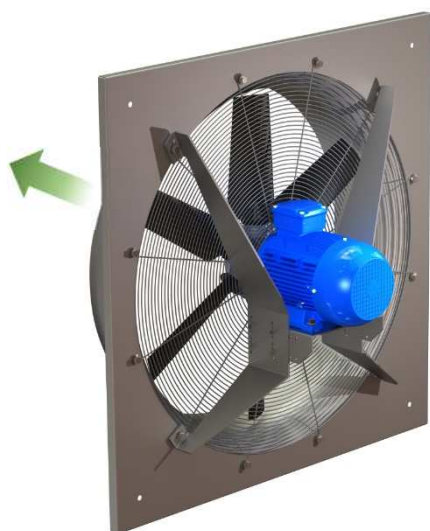
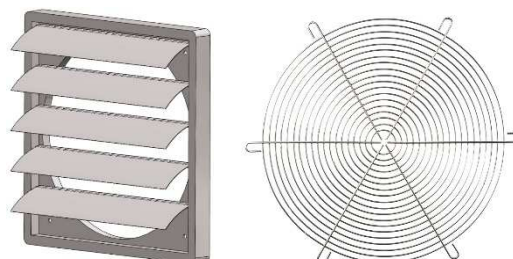
Le ventilateur DA est conçu pour être installé sur un plan vertical. Il intègre une embase carrée pavillonnée facilitant l'installation et la fixation dans des locaux de type industriel, agricole ou tertiaire. Des pales de matière plastique ou aluminium sont disponibles pour couvrir vos applications

Construction standard :

- Enveloppe en acier pré-galvanisé Z275
- Grille de protection électrozinguée côté moteur

Option :

- Peinture époxy
- Acier inoxydable
- Fonctionnement basse ou haute température : -40°C à +80°C
- Interrupteur de proximité
- Volet à lamelles au refoulement, grille côté hélice...etc.



Ø Nominal mm	A mm	B mm	ØD mm	E mm	F mm
250	370	320	13	150	25
310	430	380	13	150	25
350	485	435	13	150	25
400	540	490	13	150	25
450	590	535	13	150	25
500	700	615	13	150	25
560	725	675	13	150	25
630	805	750	13	150	25
710	890	810	13	170	25
800	1050	910	13	210	25
900	1150	1010	13	210	25

Notes :

Pour les diamètres supérieurs à 900mm, nous consulter.