

DA – MONTAGE MIT WANDBEFESTIGUNG

Feste Geschwindigkeit

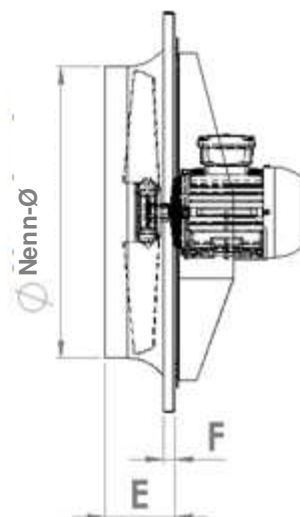
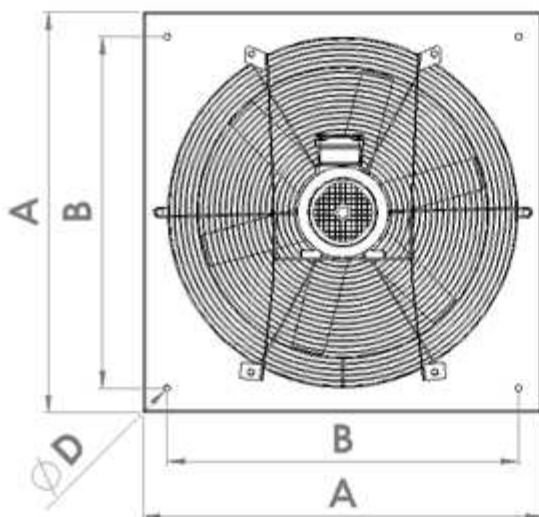
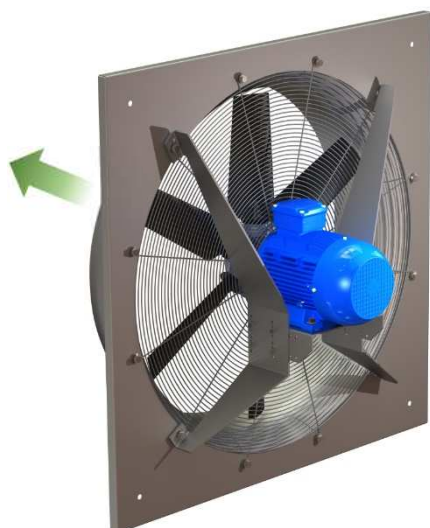
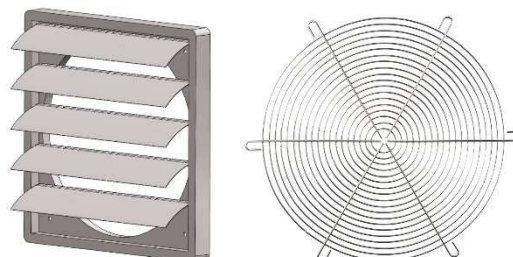
Der Ventilator DA wurde entwickelt, um auf einer vertikalen Ebene angebracht zu werden. Er integriert einen viereckigen unterteilten Sockel, der die Installation und Befestigung in industriellen, landwirtschaftlichen oder tertiären Räumen vereinfacht. Schaufeln aus Kunststoff oder Aluminium sind erhältlich, um Ihren Anwendungen gerecht zu werden.

Standardkonstruktion:

- Lagergehäuse aus vorverzinktem Stahl Z275
- Elektroverzinktes Schutzgitter an der Motorseite

Option:

- Epoxy-Lack
- Edelstahl
- Betrieb bei niedriger od. hoher Temperatur: -40°C bis +80°C
- Näherungsschalter
- Lamellenklappe an der Druckseite, an Flügelseite...usw.



Nenn-Ø mm	A mm	B mm	ØD mm	E mm	F mm
250	370	320	13	150	25
310	430	380	13	150	25
350	485	435	13	150	25
400	540	490	13	150	25
450	590	535	13	150	25
500	700	615	13	150	25
560	725	675	13	150	25
630	805	750	13	150	25
710	890	810	13	170	25
800	1050	910	13	210	25
900	1150	1010	13	210	25

Anmerkungen:

Für Durchmesser von mehr als 900 mm wenden Sie sich bitte an uns.