

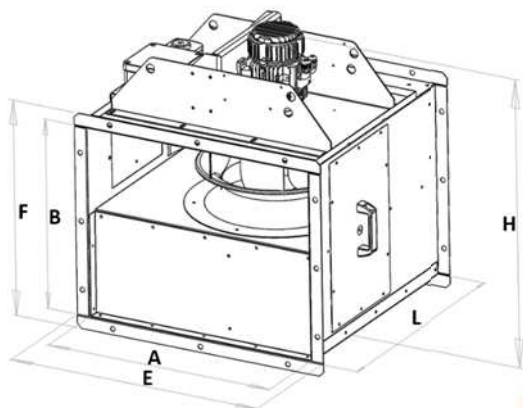


## CELN – CAISSON EN LIGNE : MOTORISATION AC / EC

Centrifuge à réaction

Le CELN est un ventilateur centrifuge en caisson disponible en 7 tailles et 11 déclinaisons. Il est conçu pour transporter de l'air ambiant ou à haute température. Il convient parfaitement pour la ventilation de cuisines professionnelles ou de locaux tertiaires avec des débits et pressions moyennes.

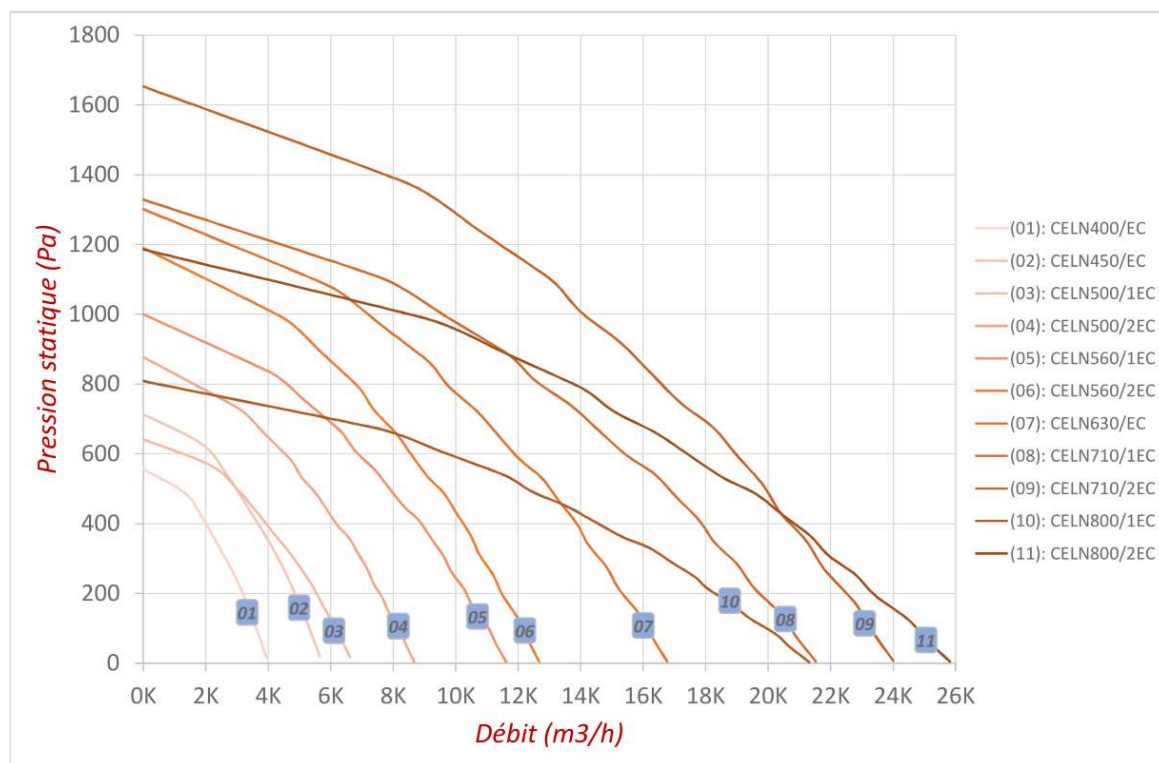
Deux types de motorisations sont disponibles, la version avec moteur AC (asynchrone) ou la version avec moteur EC (commutation électronique) dont la vitesse variable de la turbine permet une grande souplesse d'utilisation. Pour la maintenance, le caisson dispose de deux trappes de visite facilitant le nettoyage.



	A mm	B mm	E mm	F mm	H* mm	L mm	Poids* mm
<b>CELN400</b>	620	500	690	570	770	635	70
<b>CELN450</b>	710	560	780	630	880	730	100
<b>CELN500</b>	795	630	865	700	960	800	117
<b>CELN560</b>	890	700	965	770	1060	905	160
<b>CELN630</b>	1000	800	1070	870	1130	1000	205
<b>CELN710</b>	1120	905	1190	975	1325	1120	280
<b>CELN800</b>	1250	1010	1320	1080	1440	1250	330

**Notes :**

H et Poids sont indiqués pour une motorisation EC

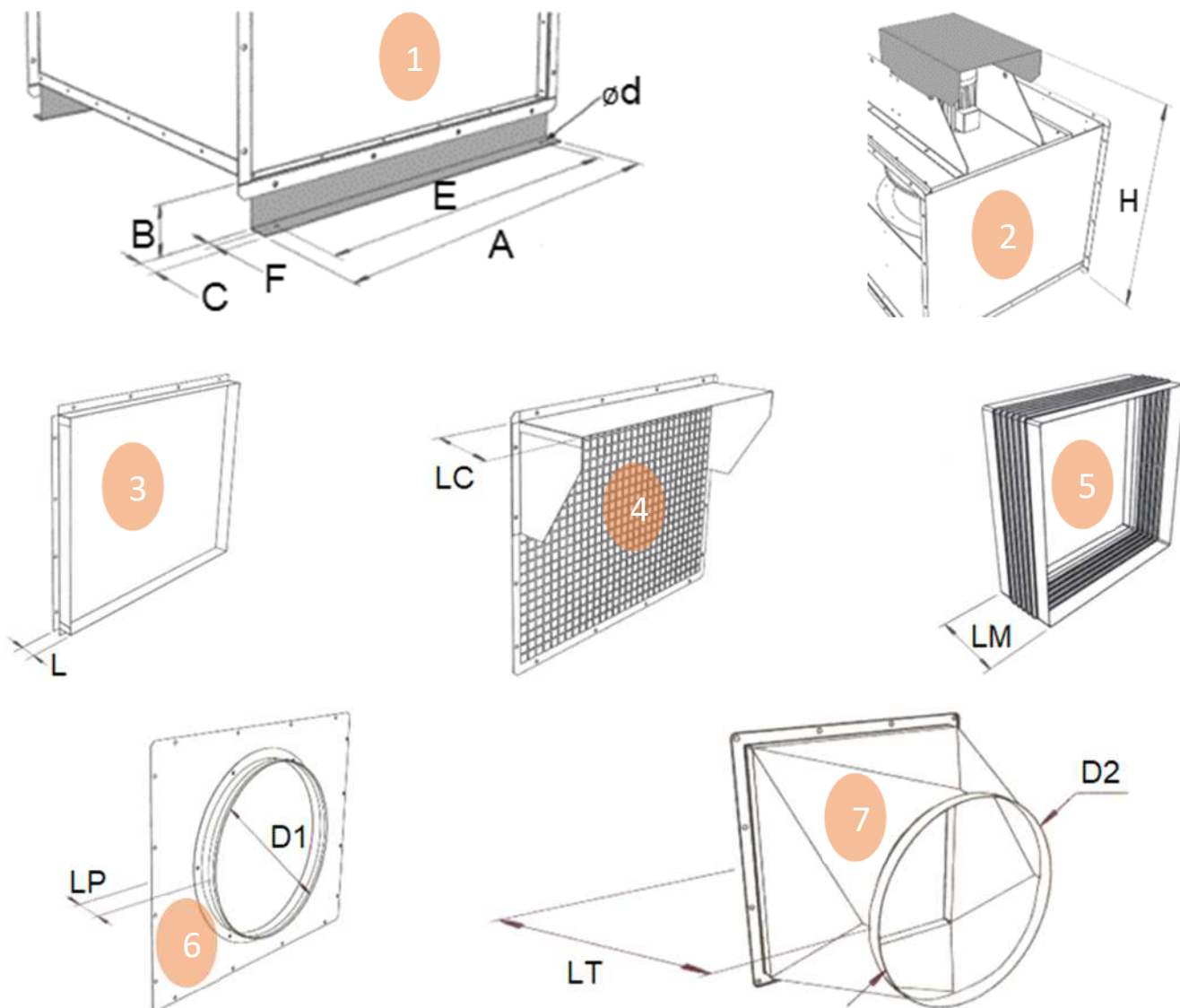




## ACCESSOIRES CELN

Accessoires d'usage courant

- Pieds support (1)
- Capot moteur (2)
- Contre bride (3)
- Casquette grillagée / grille de protection (4)
- Manchette souple (5)
- Piquage circulaire (6)
- Transformation « rond-carrée » (7)



	A mm	B mm	C mm	Ød mm	E mm	F mm	H* mm	L mm	LC mm	LM mm	LP mm	D1 mm	LT mm	D2 mm
<b>CELN400</b>	620	≈100	35	11	570	18	845	68	245	195	245	450	540	570
<b>CELN450</b>	710	≈100	35	11	610	18	905	68	250	195	250	500	600	630
<b>CELN500</b>	800	≈100	35	11	720	18	990	68	320	195	320	550	700	710
<b>CELN560</b>	895	≈100	35	11	795	18	1115	68	367	195	367	630	800	800
<b>CELN630</b>	1000	≈110	50	13	870	18	1285	68	315	195	315	700	850	900
<b>CELN710</b>	1165	≈110	50	13	965	18	1440	68	370	195	370	800	900	1000
<b>CELN800</b>	Spéciale : consulter plan détails						1545	68	450	195	450	900	950	1120

**Notes :**

\*H est variable suivant la motorisation.