

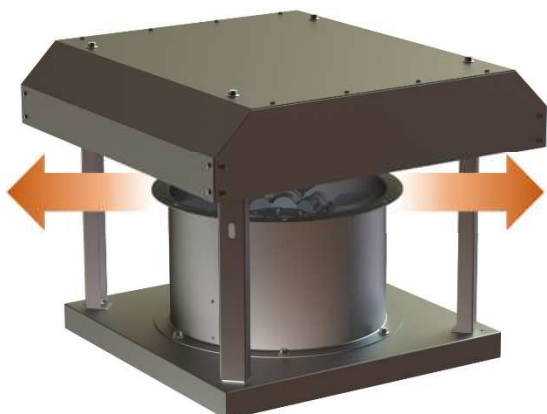


# TD / TV – DACHVENTILATOR MIT HOR. / VER. AUSSTRÖMUNG

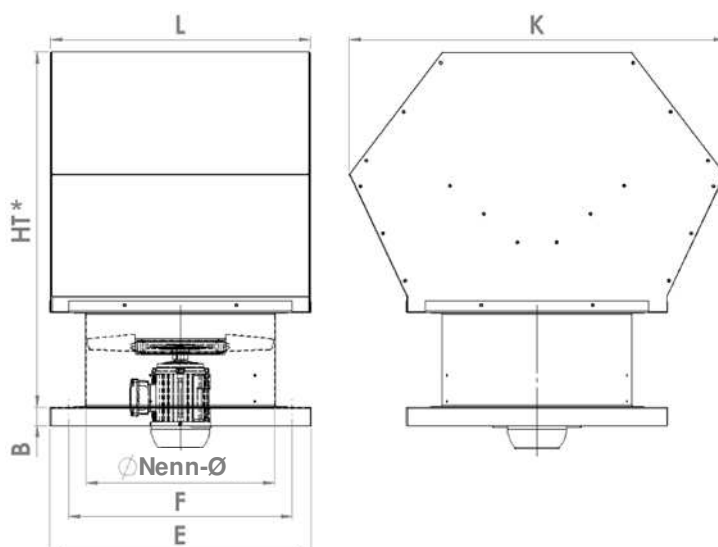
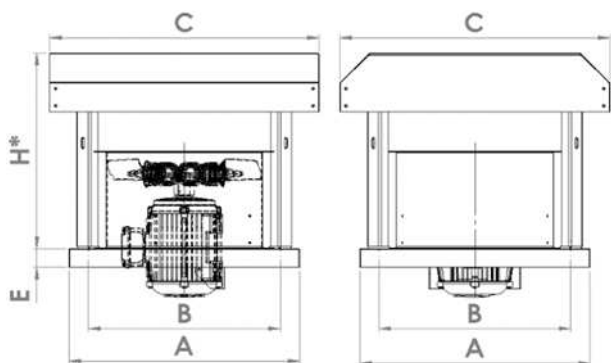
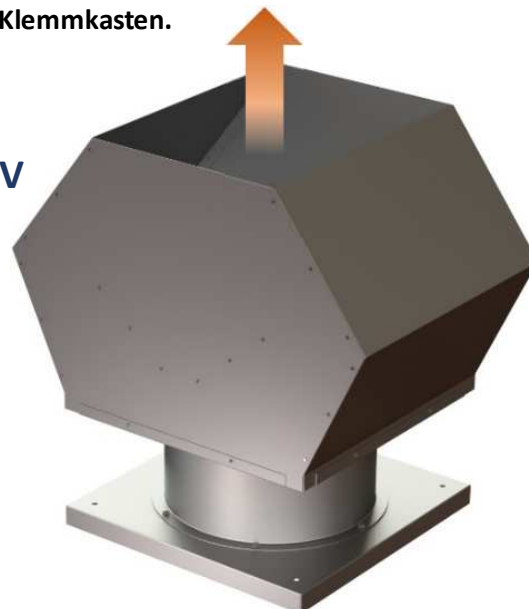
Dachmontage

Die Baureihen TD (horizontale Ausströmung) - TV (vertikale Ausströmung) sind perfekt für die Dachmontage geeignet. Die klassische Montage wird mit einem standardisierten Sockel vorgenommen, es können jedoch spezifische Anpassungen und Abmessungen untersucht und angeboten werden. Die Herstellungseigenschaften dieser Produkte sind mit denen der Axialventilatoren der gleichen Betriebsklasse vergleichbar. **Zur optimalen Installation empfehlen wir für diese Ventilatoren die Option Anschluss mit Schalter oder Klemmkasten.**

TD



TV



Nenn-Ø TD mm	A mm	B mm	C mm	E mm	H* mm
400	600	550	700	50	510
450	600	550	700	50	510
500	700	650	1000	50	705
560	700	650	1000	50	705
630	800	750	1120	50	705
710	900	850	1120	50	705
800	1000	950	1500	50	705
900	1100	1050	1500	50	705
1000	1370	1270	2000	65	815
1120	1370	1270	2000	65	1115
1250	1370	1270	2000	65	1170

Nenn-Ø TV mm	B mm	E mm	F mm	K mm	L mm	HT* mm
400	50	600	500	800	600	860
450	50	600	500	800	600	860
500	50	700	600	1000	700	1120
560	50	700	600	1000	700	1120
630	50	800	700	1100	800	1180
710	50	900	800	1100	800	1180
800	50	1000	900	1300	1100	1400
900	50	1100	1000	1300	1100	1230
1000	65	1200	1100	1400	1200	1460
1120	65	1370	1270	1700	1400	1550
1250	65	1370	1270	1700	1400	1590

**Anmerkungen:**

\*H / HT: Maximale Höhe mit kurzer Düse, ohne Zubehör