



AREM

THE VENTILATION PERFORMANCE



CATALOGUE

Depuis de nombreuses années, AREM est un des plus grands fabricants français de ventilateurs reconnu dans toute l'Europe.

AREM est surtout connu pour son expérience dans la fabrication de ventilateurs hélicoïdes. Qu'ils soient à transmission ou en attaque directe, équipés de viroles courtes ou longues, avec ou sans venturi, ils sont tous conçus selon des spécifications propres aux nombreuses applications auxquelles ils sont destinés.

A cette gamme, une des plus complètes du marché, viennent s'ajouter des ventilateurs centrifuges utilisant des turbines à action ou réaction.



NORMES - REGLES
CONVENTIONS



DESENFUMAGE



VENTILATION
GENERALE



ATMOSPHERES
EXPLOSIVES



FROID



SECHAGE



VENTILATION
INDUSTRIELLE



ACCESSOIRES



DESENFUMAGE



VENTILATION
GENERALE



ATMOSPHERES
EXPLOSIVES



FROID



SECHAGE



VENTILATION
INDUSTRIELLE



Entrainement direct...



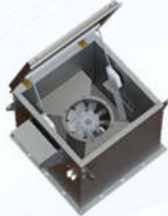
...À transmission

GAMME
AXUS :

AX
BX
CX
EX



Caisson insonorisant...

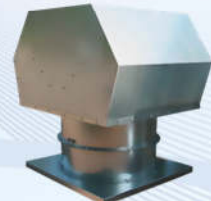


...À ouverture motorisée

PAF
HATCH



Tourelle à rejet horizontal

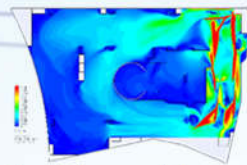


Tourelle à rejet vertical

TH
TV
TD



Jetfan (Accélérateur)



Simulation numérique

JFA
ETUDE CFD



En applique...



... Avec moteur EC

DA
DA EC



Disponible sur
consultation

Disponible sur
consultation

Disponible sur
consultation



Axus avec moteur EC



...Spécifique avec moteur EC

GAMME
AXUS EC :

AX
BX
CX
EX





DESENFUMAGE



VENTILATION
GENERALE



ATMOSPHERES
EXPLOSIVES



FROID



SECHAGE



VENTILATION
INDUSTRIELLE



Entrainement direct...



...À transmission

**TURBINE à
REACTION :**

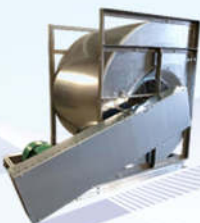
Série G.
Série R.
Série V.
Série Z.
VRD/VRDGT
RL/RM EC



Disponible sur
consultation



Entrainement direct...



...À transmission

**TURBINE à
ACTION :**

Série C.
VAD
TDA
TMD



Disponible sur
consultation



Caisson - turbine à réaction



Caisson- turbine à action

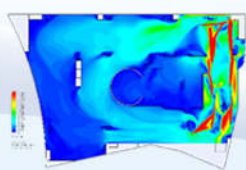
CELN
CELN EC
VGND
VGNT



Disponible sur
consultation



Jetfan (Accélérateur)



Simulation numérique

**JFC
ETUDE CFD**



Tourelle à rejet horizontal



Tourelle à rejet vertical

TCH
TCV
TCO
TCVP



Volute plastique...



...Volute acier

**PETIT
DIAMETRE :**

CP
CB



Disponible sur
consultation

TABLE DES MATIERES

NORMES – REGLES – CONVENTIONS	9
CONVENTIONS AREM – LES HELICOÏDES.....	10
CONVENTIONS AREM – LES CENTRIFUGES.....	11
LES MATERIAUX.....	13
LES MOTEURS	14
LES ACCESSOIRES.....	16
LES DIMENSIONS	17
LES UNITES PHYSIQUES.....	18
LES NORMES.....	19
LES USAGES STANDARD AREM	21
REGLES CLASSIQUES AERAULIQUES.....	22
REGLES CLASSIQUES ACOUSTIQUES.....	23
CONSEILS PRATIQUES.....	24
DESENFUMAGE – HELICOÏDES	26
GAMME AXUS – CERTIFIEE EN12101-3	27
PERFORMANCES AXUS : 4 Pôles (1500tr/min).....	28
PERFORMANCES AXUS : 6 Pôles (1000tr/min).....	29
PERFORMANCES AXUS : 2 Pôles (3000tr/min).....	30
AXUS REVERSIBLES	33
AXUS CONTRA-ROTATIF	34
AXUS REDRESSEUR.....	35
PAF – CAISSON INSONORISANT.....	36
FRB – CAISSON A OUVERTURE MOTORISEE.....	37
TD / TV – TOURELLES A REJET HORIZONTAL OU VERTICAL.....	38
JFA – JETFAN.....	39
DESENFUMAGE – CENTRIFUGES.....	40
VAD – TURBINE A ACTION	41
VRD / VRDGT – CENTRIFUGE A REACTION.....	46
CELN – CAISSON EN LIGNE : MOTORISATION AC / EC	52
JFC – JETFAN.....	54

FROID	121
GAMME AXUS – NOS SOLUTIONS POUR LE FROID	122
PERFORMANCES AXUS : 4 pôles (1500tr/min).....	123
PERFORMANCES AXUS : 6 pôles (1000tr/min).....	124
PERFORMANCES AXUS : 2 pôles (3000tr/min).....	125
GAMME AXUS EC – COMMUTATION ELECTRONIQUE.....	128
SECHAGE – HELICOÏDES	132
GAMME AXUS – NOS SOLUTIONS POUR LE SECHAGE.....	133
PERFORMANCES AXUS : 4 Pôles (1500tr/min).....	134
PERFORMANCES AXUS : 6 Pôles (1000tr/min).....	135
PERFORMANCES AXUS : 2 Pôles (3000tr/min).....	136
GAMME AXUS EC – COMMUTATION ELECTRONIQUE.....	139
EX – HELICOÏDE A TRANSMISSION.....	143
SECHAGE – CENTRIFUGES	144
SERIE RL / RM – CENTRIFUGE A REACTION	145
SERIE RL – CENTRIFUGE A REACTION	147
SERIE RM – CENTRIFUGE A REACTION	149
SERIE RL / RM EC – COMMUTATION ELECTRONIQUE	151
VENTILATION INDUSTRIELLE – HELICOÏDES	154
PERFORMANCES AXUS : 4 Pôles (1500tr/min).....	155
PERFORMANCES AXUS : 6 Pôles (1000tr/min).....	156
PERFORMANCES AXUS : 2 Pôles (3000tr/min).....	157
VENTILATION INDUSTRIELLE – CENTRIFUGES	160
SERIE GR – CENTRIFUGE A REACTION	161
SERIE RH – CENTRIFUGE A REACTION	163
SERIE RL – CENTRIFUGE A REACTION	165
SERIE RM – CENTRIFUGE A REACTION	167
SERIE VA – CENTRIFUGE A REACTION	169
SERIE VC – CENTRIFUGE A REACTION	171
SERIE VG – CENTRIFUGE A REACTION	173
SERIE VI – CENTRIFUGE A REACTION	175
SERIE VM – CENTRIFUGE A REACTION	177
SERIE VP – CENTRIFUGE A PALES COURBEES	179
SERIE ZA – CENTRIFUGE A PALES COURBEES	181
SERIE ZB – CENTRIFUGE A PALES COURBEES.....	183
SERIE ZC – CENTRIFUGE A PALES DROITES RADIALES.....	185
SERIE ZM – CENTRIFUGE A PALES DROITES RADIALES	187

ACCESSOIRES.....	189
RACCORDEMENT – HELICOÏDE.....	190
RACCORDEMENT – CENTRIFUGE	191
FIXATION – SUPPORT ET KIT D’INSTALLATION.....	192
INTERRUPTEUR ET BOITE DE JONCTION	193
SECTION ET TYPE DE CABLE	194
PIEDS SUPPORT / CLAPETS	195
VOLET A LAMELLES.....	196
GOUSSETS : MONTAGE VERTICAL.....	197
PLOTS ANTIVIBRATOIRE	198
PLATINE / EMBASE	199
CONTRE BRIDE A REBORD	200
CONTRE BRIDE PLATE	201

Les erreurs ou omissions qui auraient pu se glisser dans ce catalogue, malgré le soin apporté à sa réalisation, n’engagent pas la responsabilité d’AREM.

Nous nous réservons le droit d’opérer les modifications issues des évolutions techniques, mécaniques, électriques ou autres.

Les images d’illustration sont non contractuelles.



VENTILATION INDUSTRIELLE – HELICOÏDES



DESCRIPTION

Notre gamme s'étend du diamètre 400mm au diamètre 2400mm, de quelques centaines de m³/h à 350000 m³/h, avec des moteurs en 2, 4 et 6 pôles, en 1 ou 2 vitesses ainsi que des possibilités d'usage dans des zones géographiques à réseau électrique spécifique, 60 Hz.

D'autres vitesses moteur sont disponibles sur demande.



APPLICATION

Extraction ou insufflation d'air en milieu industriel :

- Usine
- Ateliers de production
- Industries chimiques
- Zones off-shore
- Territoires en bord de mer

Plus généralement les établissements industriels recevant du public ou des collaborateurs.



TEMPERATURE DU FLUIDE

Les températures de fonctionnement standard sont de -20°C à +40°C avec un moteur de classe F.

Sur demande, les ventilateurs équipés de moteur de classe H peuvent fonctionner dans des environnements jusqu'à +130°C.



CONSTRUCTION

Nos ventilateurs sont réalisés dans notre usine, en standard en tôle d'acier pré-galvanisé. Afin de répondre à vos besoins particuliers, nous fabriquons sur demande :

- Acier inoxydable Inox 304L ou 316L
- Acier galvanisé à chaud
- Traitement de surface avec peinture époxy

De nombreuses autres solutions sont disponibles et vous seront proposées par notre équipe commerciale sur demande (matériaux, filtration poussière...etc.).

Rappel : Tous les éléments conventionnels et normatifs sont présentés dans l'onglet **NORMES-REGLES-CONVENTIONS**. Tous les accessoires sont présentés dans l'onglet **ACCESSOIRES** en fin de catalogue. Merci de consulter l'équipe commerciale pour vos besoins spécifiques.



✓ **Gamme AXUS : AX - BX - CX**



ACCESSOIRES

En fonction de vos besoins, nous avons des grilles de protection, pieds support, manchettes de raccordement, clapets anti-retour, interrupteurs de proximité...etc. permettant de simplifier votre installation. Voir **onglet ACCESSOIRES** pour plus d'information.



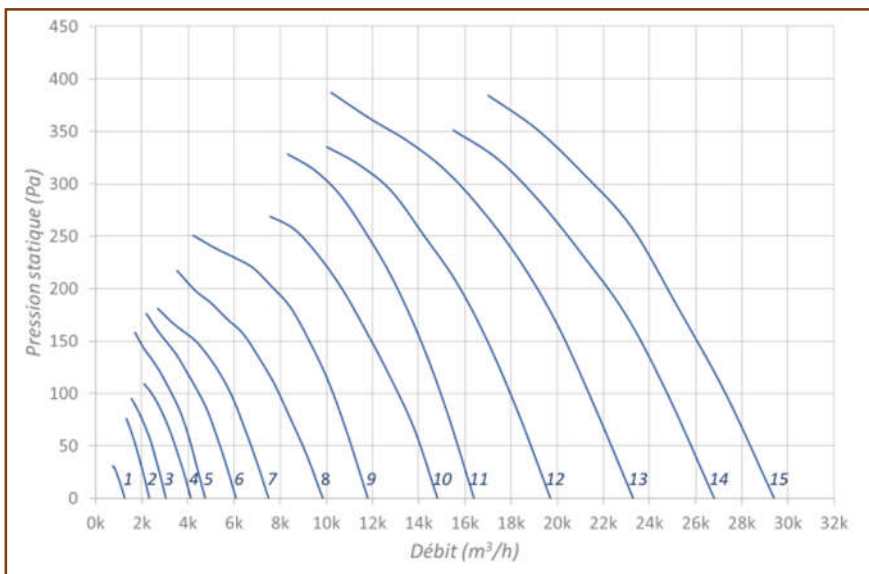
OPTION

Nous pouvons réaliser le câblage des moteurs, interrupteurs, fabrications spéciales...etc. et étudier vos besoins afin de répondre à vos spécifications et contraintes.

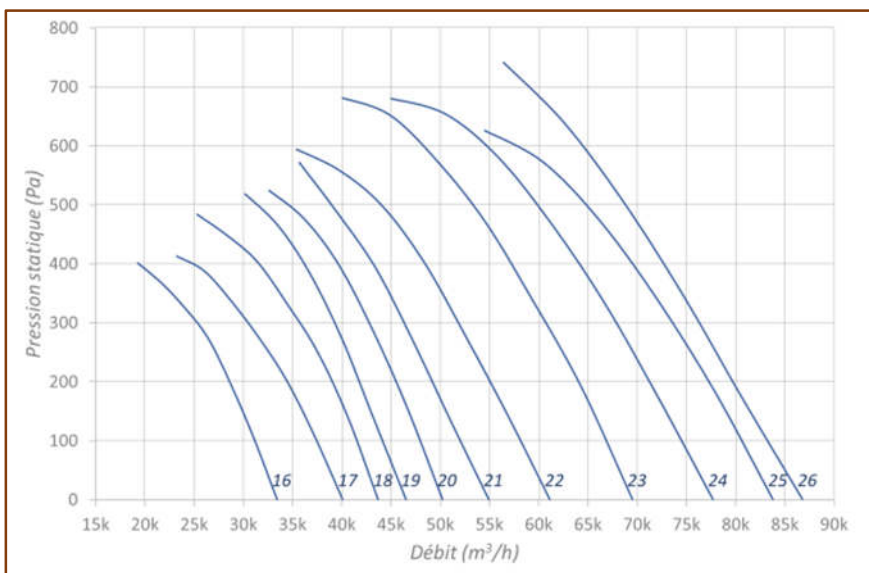


PERFORMANCES AXUS : 4 Pôles (1500tr/min)

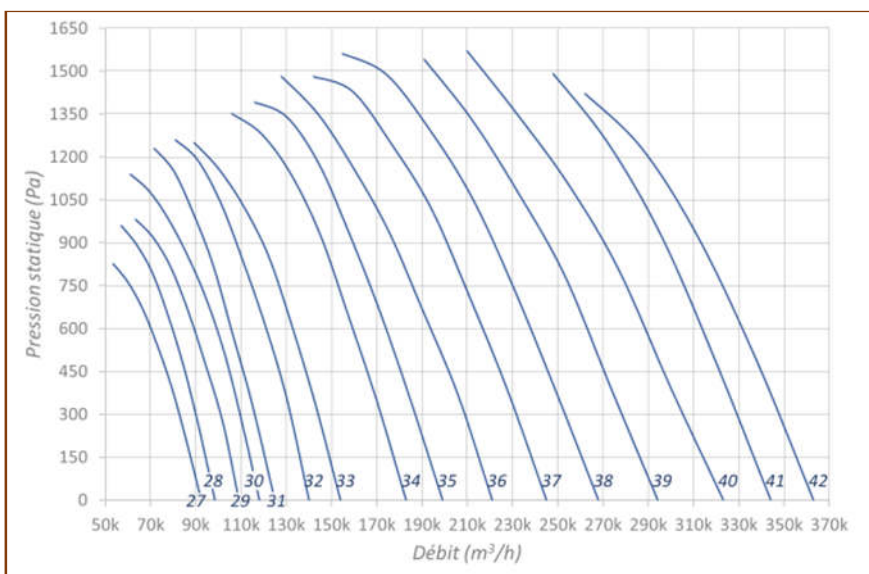
Plages d'usage courant



Courbe N°	Ø mm	Puissance kW	Intensité A
1	250	0.09	0.3
2	315	0.09	0.3
3	350	0.09	0.3
4	400	0.12	0.4
5	450	0.18	0.5
6	500	0.25	0.7
7	500	0.37	1.1
8	560	0.55	1.5
9	560	0.75	1.9
10	630	1.10	2.6
11	630	1.50	3.4
12	630	2.20	4.6
13	700	2.20	4.6
14	700	3.00	6.3
15	800	3.00	6.3



Courbe N°	Ø mm	Puissance kW	Intensité A
16	800	4.00	8.2
17	800	5.50	11.1
18	800	7.50	14.3
19	900	7.50	14.3
20	900	9.50	17.8
21	900	11.00	20.7
22	900	15.00	27.7
23	1000	15.00	27.7
24	1000	18.50	35.4
25	1000	22.00	42.2
26	1000	30.00	53.8



Courbe N°	Ø mm	Puissance kW	Intensité A
27	1120	22.00	42.2
28	1120	30.00	53.8
29	1120	37.00	66.4
30	1250	30.00	53.8
31	1250	45.00	81.3
32	1250	55.00	97.6
33	1400	55.00	97.6
34	1400	75.00	131.2
35	1400	90.00	160.5
36	1600	90.00	160.5
37	1600	110.00	189.3
38	1600	132.00	226.5
39	1600	160.00	267.8
40	1600	200.00	334.8
41	1600	250.00	448.4
42	1600	315.00	558.3

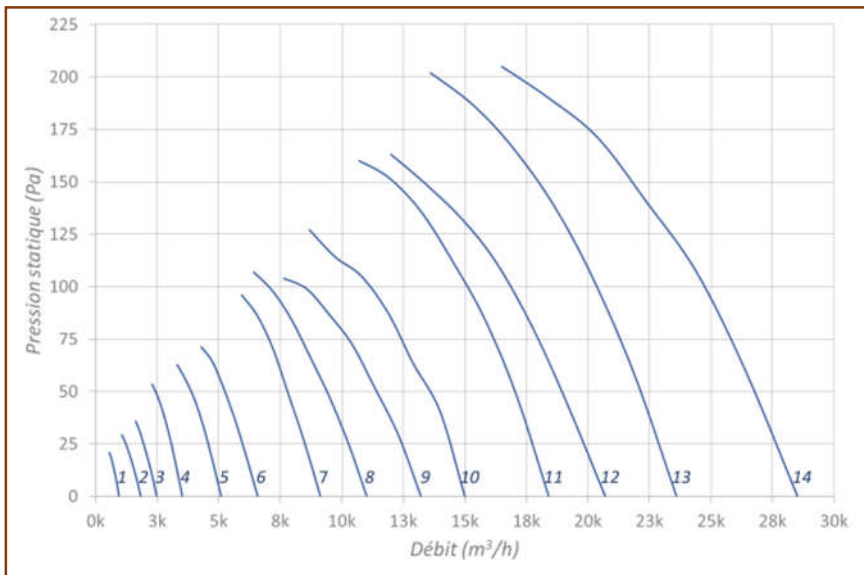
Notes :

L'intensité est indiquée pour un réseau électrique 400V/50Hz, variable selon motorisation.
Les courbes représentent qu'une infime partie des possibilités aérauliques.

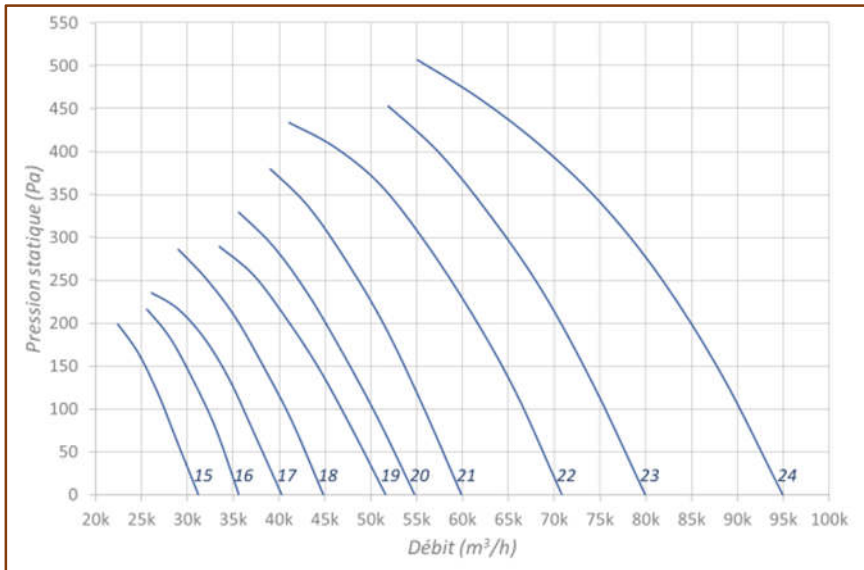


PERFORMANCES AXUS : 6 Pôles (1000tr/min)

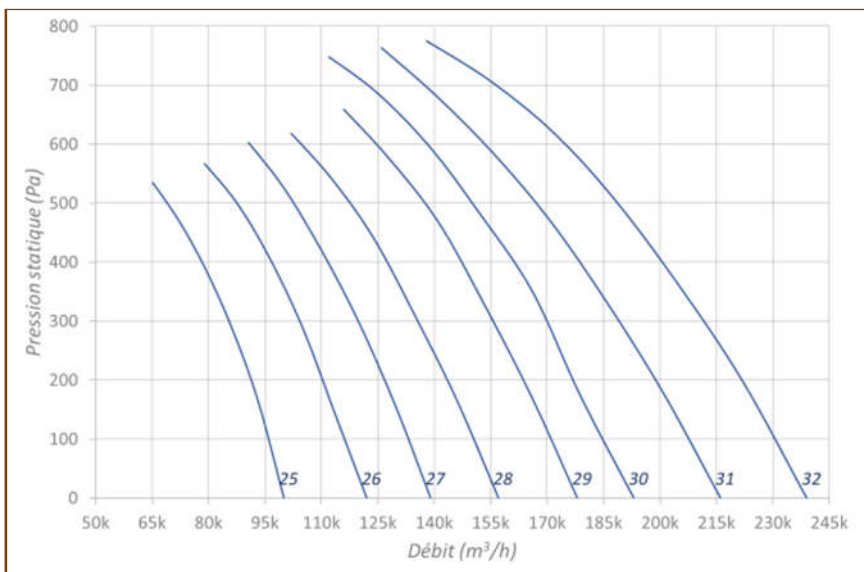
Plages d'usage courant



Courbe N°	Ø mm	Puissance kW	Intensité A
1	250	0.09	0.5
2	315	0.09	0.5
3	350	0.09	0.5
4	400	0.12	0.6
5	450	0.18	0.7
6	500	0.25	0.8
7	560	0.37	1.1
8	630	0.37	1.1
9	630	0.55	1.5
10	630	0.75	2.1
11	710	1.10	2.6
12	800	1.10	2.6
13	800	1.50	3.9
14	800	2.20	5.2



Courbe N°	Ø mm	Puissance kW	Intensité A
15	900	2.20	5.2
16	900	3.00	7.3
17	900	4.00	9.1
18	1000	4.00	9.1
19	1000	5.50	12.7
20	1000	7.50	16.9
21	1120	9.20	19.1
22	1120	11.00	22.5
23	1120	15.00	28.6
24	1250	18.50	36.4



Courbe N°	Ø mm	Puissance kW	Intensité A
25	1250	22.00	43.1
26	1400	22.00	43.1
27	1400	30.00	55.4
28	1600	30.00	55.4
29	1600	37.00	67.3
30	1600	45.00	83.5
31	1800	45.00	83.5
32	1800	55.00	99.3

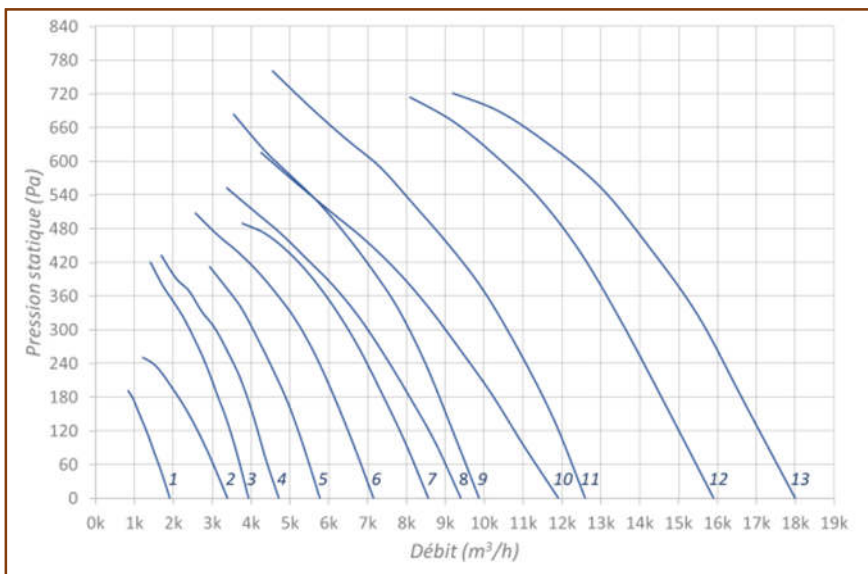
Notes :

L'intensité est indiquée pour un réseau électrique 400V/50Hz, variable selon motorisation.
Les courbes représentent qu'une infime partie des possibilités aérauliques.

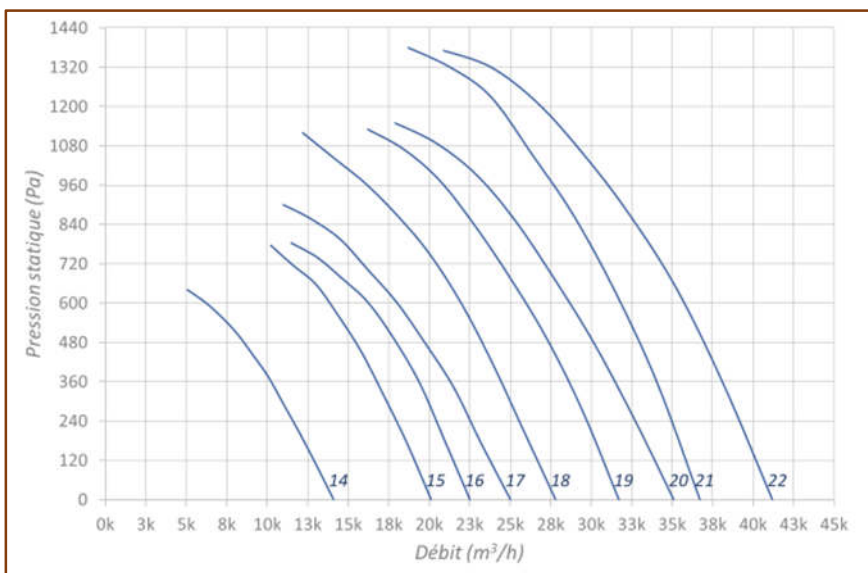


PERFORMANCES AXUS : 2 Pôles (3000tr/min)

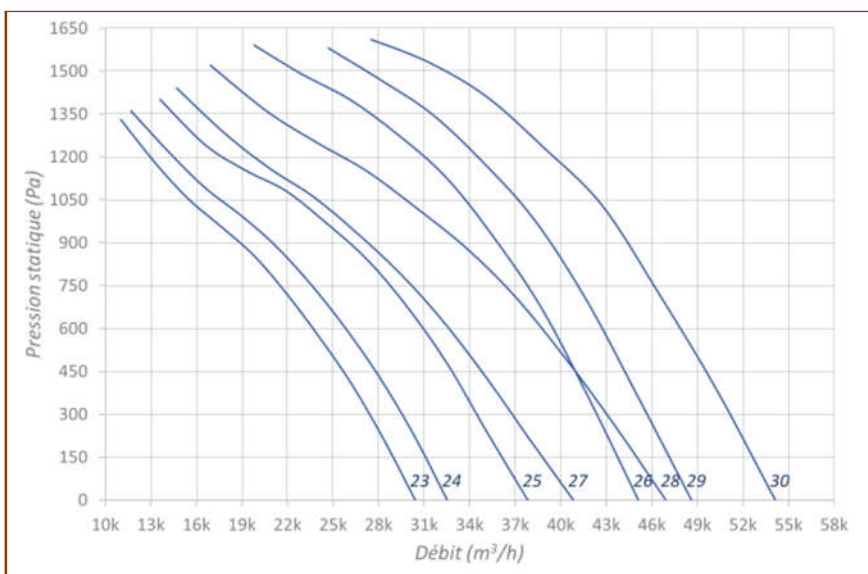
Plages d'usage courant



Courbe N°	Ø mm	Puissance kW	Intensité A
1	250	0.12	0.4
2	315	0.18	0.5
3	350	0.37	0.9
4	350	0.55	1.3
5	350	0.75	1.6
6	400	0.75	1.6
7	400	1.10	2.3
8	450	1.10	2.3
9	450	1.50	3.2
10	500	1.50	3.2
11	500	2.20	4.5
12	500	3.00	6.2
13	500	4.00	8.3



Courbe N°	Ø mm	Puissance kW	Intensité A
14	560	2.20	4.5
15	560	4.00	8.3
16	560	5.50	10.6
17	630	5.50	10.6
18	630	7.50	13.4
19	630	9.20	16.1
20	630	11.00	18.9
21	630	15.00	26.2
22	630	18.50	31.8



Courbe N°	Ø mm	Puissance kW	Intensité A
23	710	7.50	13.4
24	710	9.20	16.1
25	710	11.00	18.9
26	710	18.50	31.8
27	800	11.00	18.9
28	800	15.00	26.2
29	800	18.50	31.8
30	800	22.00	37.6

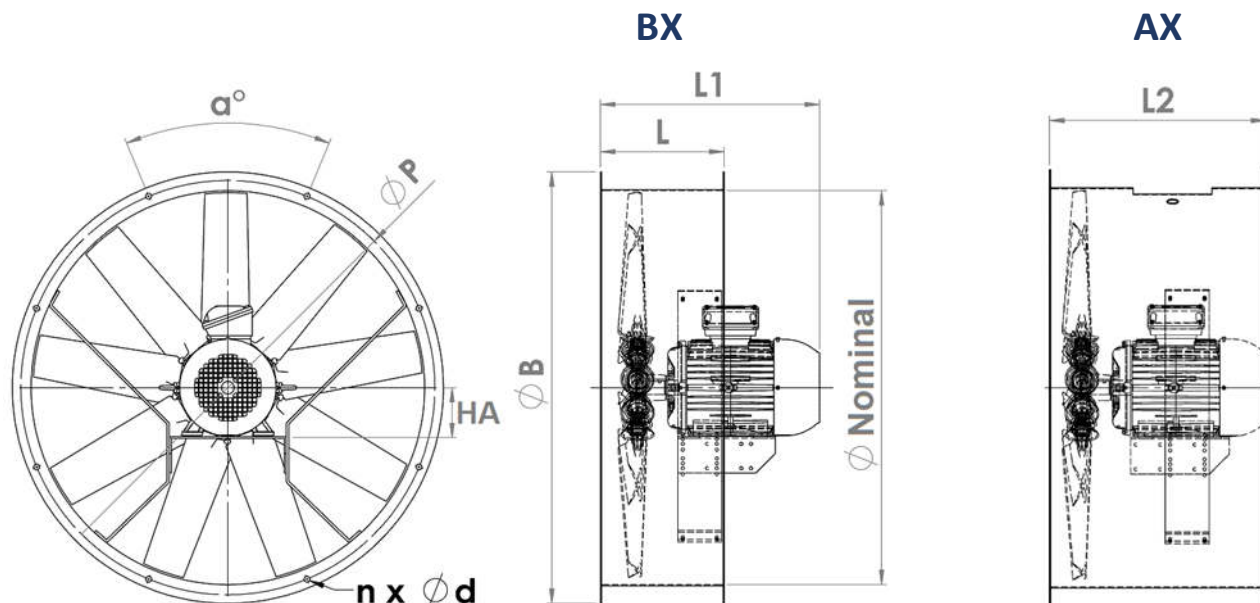
Notes :

L'intensité est indiquée pour un réseau électrique 400V/50Hz, variable selon motorisation.
Les courbes représentent qu'une infime partie des possibilités aérauliques.



DIMENSIONS AX / BX

AX (virole longue) - BX (virole courte)



Ø Nominal mm	HA mm	L mm	L2 mm	B mm	n	α °	d mm	P mm	Poids AX* kg	Poids BX* kg
250	56-71	235	350	330	6	60	9	300	13	11
315	56-80	254	350	385	6	60	12	351	24	22
350	63-90	254	350	425	6	60	12	390	29	27
400	63-100	254	440	470	6	60	12	440	41	37
450	63-112	254	440	520	6	60	12	490	58	54
500	63-112 132	254 425	440 600	572	6	60	12	540	59 98	55 92
560	71-112 132	254 425	440 600	626	6	60	12	594	62 101	57 95
630	63-112 132 160	254 425 425	440 600 675	704	6	60	12	670	65 105 139	59 99 133
710	80-112 132-160	254 425	440 675	780	6	60	12	744	69 142	62 135
800	80-112 132-160 180	254 425 425	440 675 800	885	8	45	12	850	72 177 184	65 163 170
900	90-160 180	425 425	675 800	990	12	30	15	954	188 231	171 205
1000	90-160 180 200	425 425 600	675 800 865	1090	12	30	15	1056	206 250 320	187 222 294
1120	100-180 200-225 250-280	465 665 800	800 1010 1010	1230	12	30	15	1190	266 524 689	237 485 639
1250	100-180 200-225 250-280	465 665 800	800 1010 1010	1375	12	30	15	1320	308 549 950	265 506 917
1400	132-180 200-225 250-280	650 650 800	900 1010 1010	1530	12	30	15	1480	348 586 994	326 535 957
1600	132-180 200-225 250-280	650 650 650	900 1010 1010	1730	16	22.5	15	1660	398 616 1035	350 559 993
1800	160-225 250-280	685 800	1010 1010	1930	24	15	15	1880	560 1089	607 1042

Notes :

L1 est variable suivant la motorisation.

Les perçages des brides sont par défaut de type AREM. Préciser à la commande si le besoin est au standard Eurovent.

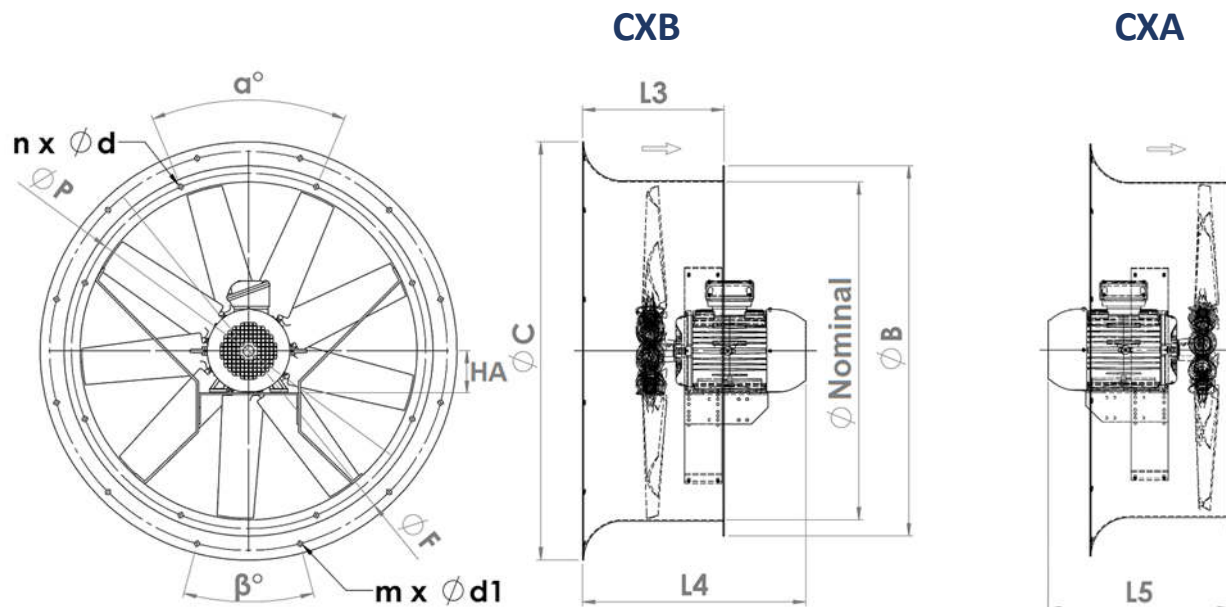
*Les poids sont à titre indicatifs et incluent les poids moteurs de la puissance maximale (sans accessoires).

Pour les diamètres supérieurs à 1800mm, nous consulter.



DIMENSIONS CX

CX (virole courte pavillonnée)



Ø Nominal mm	HA mm	L3 mm	B mm	n -	α °	d mm	P mm	C mm	m -	β °	d1 mm	F mm	Poids CX* kg
250	56-71	-	330	6	60	9	300	-	-	-	-	-	-
315	56-80	-	385	6	60	12	351	-	-	-	-	-	-
350	63-90	-	425	6	60	12	390	-	-	-	-	-	-
400	63-100	330	470	6	60	12	440	530	6	60	12	490	47
450	63-112	330	520	6	60	12	490	580	6	60	12	540	60
500	63-112 132	330 425	572	6	60	12	540	685	6	60	12	642	61 101
560	71-112 132	330 425	626	6	60	12	594	715	6	60	12	670	65 105
630	63-112 132 160	330 500 500	704	6	60	12	670	790	6	60	12	744	71 113 147
710	80-112 132-160	330 500	780	6	60	12	744	900	8	45	12	850	77 150
800	80-112 132-160 180	340 565 565	885	8	45	12	850	1000	12	30	12	954	80 185 195
900	90-160 180	565 565	990	12	30	15	954	1100	12	30	15	1056	198 241
1000	90-160 180 200	565 565 675	1090	12	30	15	1056	1230	12	30	15	1190	216 255 340
1120	100-180 200-225 250-280	565 750 1110	1230	12	30	15	1190	1360	12	30	15	1320	286 554 719
1250	100-180 200-225 250-280	565 750 1110	1375	12	30	15	1320	1520	12	30	15	1480	338 579 980
1400	132-180 200-225 250-280	750 750 1110	1530	12	30	15	1480	1600	16	22.5	15	1560	388 626 1034
1600	132-180 200-225 250-280	750 750 1110	1730	16	22.5	15	1660	1810	16	22.5	15	1756	438 656 1075
1800	160-225 250-280	750 1110	1930	24	15	15	1880	2030	24	15	18	1980	605 1139

Notes :

L4 et L5 sont variables suivant la motorisation.

Les perçages des brides sont par défaut de type AREM. Préciser à la commande si le besoin est au standard Eurovent.

*Les poids sont à titre indicatifs et incluent les poids moteurs de la puissance maximale (sans accessoires).

Pour les diamètres supérieurs à 1800mm, nous consulter.



VENTILATION INDUSTRIELLE – CENTRIFUGES



DESCRIPTION

Notre gamme s'étend du diamètre 220mm au diamètre 1400mm, de quelques centaines de m³/h à 280000 m³/h, avec des moteurs en 2, 4 et 6 pôles, en 1 ou 2 vitesses ainsi que des possibilités d'usage dans des zones géographiques à réseau électrique spécifique, 60 Hz.

D'autres vitesses moteur sont disponibles sur demande



APPLICATION

Extraction ou insufflation d'air en milieu industriel :

- Usine
- Ateliers de production
- Industries chimiques
- Zones off-shore
- Territoires en bord de mer

Plus généralement les établissements industriels recevant du public ou des collaborateurs.



TEMPERATURE DU FLUIDE

Les températures de fonctionnement standard sont de -20°C à +40°C avec un moteur de classe F.

Sur demande, les ventilateurs équipés de moteur de classe H peuvent fonctionner dans des environnements jusqu'à +130°C.



CONSTRUCTION

Nos ventilateurs sont assemblés dans notre usine, en standard en tôle d'acier Fe360. Afin de répondre à vos besoins particuliers, nous fabriquons sur demande :

- Acier inoxydable Inox 304L ou 316L
- Revêtement polyester RAL5010

De nombreuses autres solutions sont disponibles et vous seront proposées par notre équipe commerciale sur demande (matériaux, filtration poussière...etc.).

Rappel : Tous les éléments conventionnels et normatifs sont présentés dans l'onglet **NORMES-REGLES-CONVENTIONS**. Tous les accessoires sont présentés dans l'onglet **ACCESSOIRES** en fin de catalogue. Merci de consulter l'équipe commerciale pour vos besoins spécifiques.



✓ *Turbine simple ouïe*
Série G. - R. - V. - Z.



ACCESSOIRES

En fonction de vos besoins, nous avons des grilles de protection, pieds support, manchettes de raccordement, interrupteurs de proximité...etc. permettant de simplifier votre installation. Voir [onglet ACCESSOIRES](#) pour plus d'information



OPTION

Nous pouvons réaliser le câblage des moteurs, interrupteurs, fabrications spéciales...etc. et étudier vos besoins afin de répondre à vos spécifications et contraintes.



SERIE GR – CENTRIFUGE A REACTION

Plages d'usage courant

• DEBIT (m³/h)

Bas		Moyen		Haut	
1500	10000	15000	45000	70000	140000

• PRESSION TOTALE (Pa)

Basse		Moyenne		Haute	
1500	4000	6000	11000	X	X



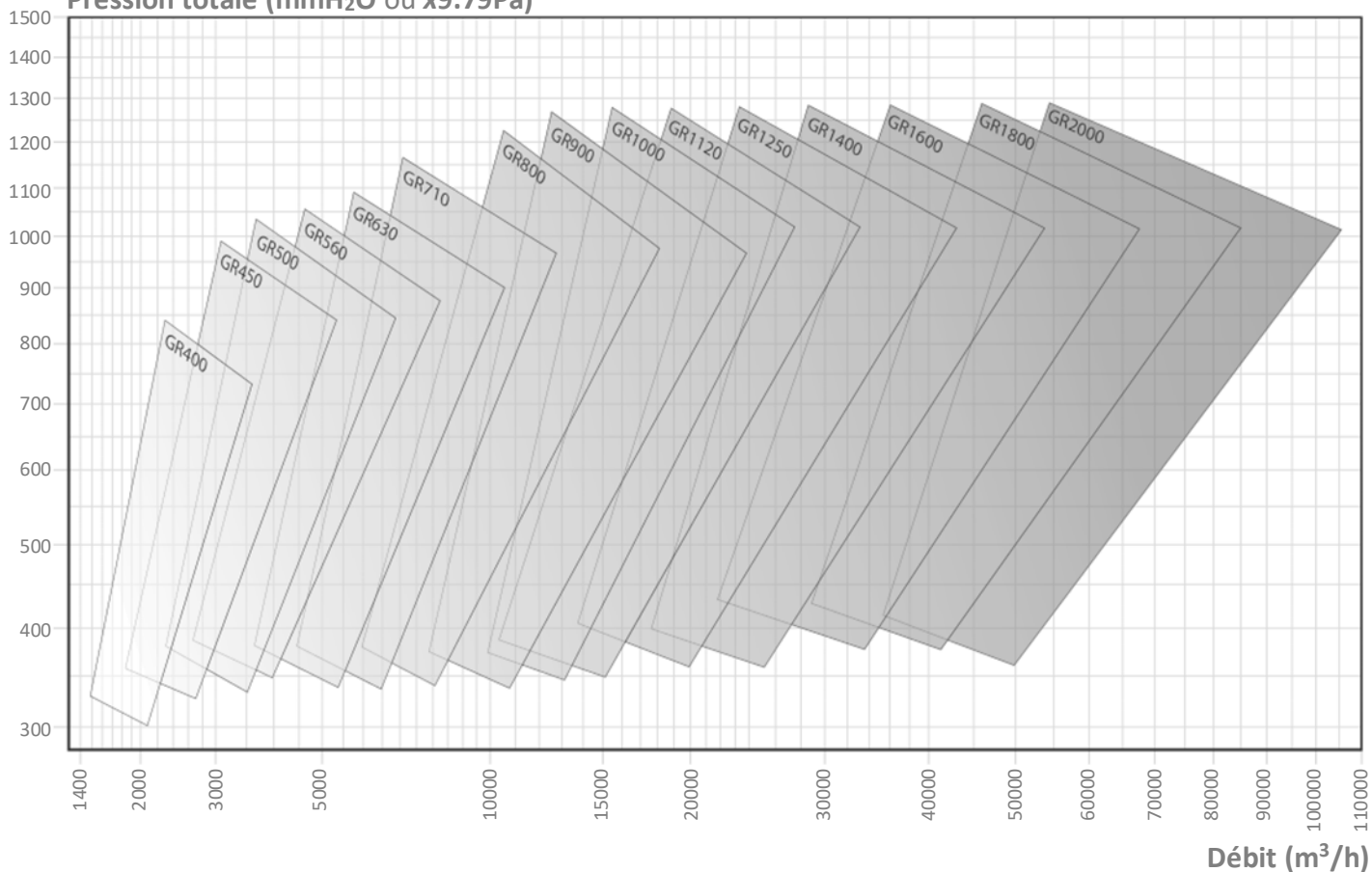
Recommandé

A éviter

• APPLICATION

Domaine	Industrie	Générale	Chimie	Process	Autres
	<i>Pneumatique Fumées</i>	<i>Haut débit Moyenne pression</i>	<i>Haut débit Moyenne pression</i>	<i>Haut débit Moyenne pression</i>	<i>Haut débit Moyenne pression</i>
Niveau poussière	Propre <i>Air, vapeurs</i>		Moyen <i>Poussière fine</i>		Elevé X
Matière solide	Faible X		Moyen <i>Copeaux, sciure</i>		Elevée X
Matière filamenteuse	Faible X		Moyen X		Elevée X

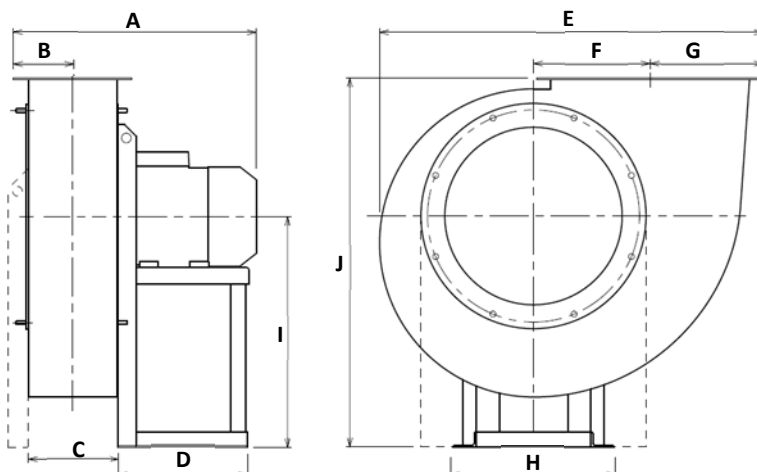
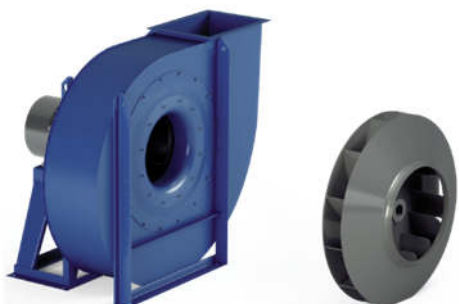
Pression totale (mmH₂O ou x9.79Pa)





DIMENSIONS GR

Dimensions générales



GR...	Nb. pôles	HA* mm	P. inst. kW	V. mot. tr/min	Poids** kg	A*** mm	B mm	C mm	D mm	E mm	F mm	G mm	H mm	I mm	J mm
GR560	/4R	90	1.50	1420	165	595	168	266	251	1141	436	221	260	670	1070
GR560	/4	100	2.20	1420	169	626	168	266	281	1141	436	221	324	670	1070
GR630	/4R	100	3.00	1420	180	657	184	296	281	1272	490	242	324	750	1200
GR630	/4	112	4.00	1440	190	678	184	296	281	1272	490	242	324	750	1200
GR710	/4R	112	4.00	1440	249	715	201	322	277	1402	558	267	826	670	1170
GR710	/4	132	5.50	1445	272	755	201	322	337	1402	558	267	826	670	1170
GR800	/4R	132	7.50	1445	370	813	221	360	336	1590	625	294	926	755	1315
GR800	/4	160	11.00	1460	415	918	221	360	436	1590	625	294	926	755	1315
GR900	/4R	160	15.00	1460	495	962	252	404	436	1758	703	335	1026	850	1480
GR900	/4	180	22.00	1470	576	1094	252	404	460	1758	703	335	1026	850	1480
GR1000	/4R	200	30.00	1470	794	1219	277	452	500	1973	791	369	1128	950	1660
GR1000	/4	225	37.00	1480	893	1252	277	452	540	1973	791	369	1128	950	1660
GR1120	/4R	225	45.00	1480	1032	1315	304	506	540	2232	891	409	1268	1060	1860
GR1120	/4	250	55.00	1480	1132	1423	304	506	600	2232	891	409	1268	1060	1860
GR900	/6R	132	4.00	950	441	857	252	404	336	1758	703	335	1026	850	1480
GR900	/6	132	5.50	950	450	857	252	404	336	1758	703	335	1026	850	1480
GR1000	/6R	160	7.50	960	613	1030	277	452	436	1973	791	369	1128	950	1660
GR1000	/6	160	11.00	960	626	1030	277	452	436	1973	791	369	1128	950	1660
GR1120	/6R	180	15.00	970	836	1216	304	506	460	2232	891	409	1268	1060	1860
GR1120	/6	200	18.50	975	861	1273	304	506	500	2232	891	409	1268	1060	1860
GR1250	/6R	200	22.00	975	900	1335	345	568	500	2511	1003	461	1400	1190	2090
GR1250	/6	225	30.00	975	1287	1377	345	568	540	2511	1003	461	1400	1190	2090
GR400	/2R	90	2.20	2920	73	511	128	194	251	798	319	164	260	500	785
GR400	/2	100	3.00	2930	81	536	128	194	283	798	319	164	324	500	785
GR450	/2R	112	4.00	2930	107	580	143	214	285	895	357	184	324	560	880
GR450	/2	132	5.50	2950	136	622	143	214	345	895	357	184	372	560	880
GR500	/2R	132	7.50	2950	145	640	155	238	345	997	396	201	372	600	960
GR500	/2	160	11.00	2950	210	780	155	238	446	997	396	201	440	600	960
GR560	/2R	160	11.00	2950	227	792	168	266	446	1141	436	221	440	670	1070
GR560	/2	160	15.00	2960	240	792	168	266	446	1141	436	221	440	670	1070
GR630	/2R	180	22.00	2960	315	948	184	296	465	1272	490	242	488	750	1200
GR630	/2	200	30.00	2970	400	1012	184	296	509	1272	490	242	568	750	1200
GR710	/2R	200	37.00	2970	492	1049	201	322	500	1402	558	267	826	670	1170
GR710	/2	225	45.00	2970	602	1091	201	322	540	1402	558	267	826	670	1170
GR800	/2R	280	75.00	2970	800	1370	221	360	690	1590	625	294	926	755	1315
GR800	/2	280	90.00	2970	860	1370	221	360	690	1590	625	294	926	755	1315

Notes :

(*) HA est la hauteur d'axe moteur.

(**) Le multi-sourcing des moteurs peut entrainer des écarts de poids (moteur en fonte ou aluminium, mono-vitesse ou bi-vitesse..)

(***) A est variable suivant la motorisation.

Pour les diamètres supérieurs à 1250mm, nous consulter.



SERIE RH – CENTRIFUGE A REACTION

Plages d'usage courant

- **DEBIT (m³/h)**

Bas		Moyen		Haut	
X	X	1800	80000	140000	288000

- **PRESSION TOTALE (Pa)**

Basse		Moyenne		Haute	
X	X	600	5200	X	X



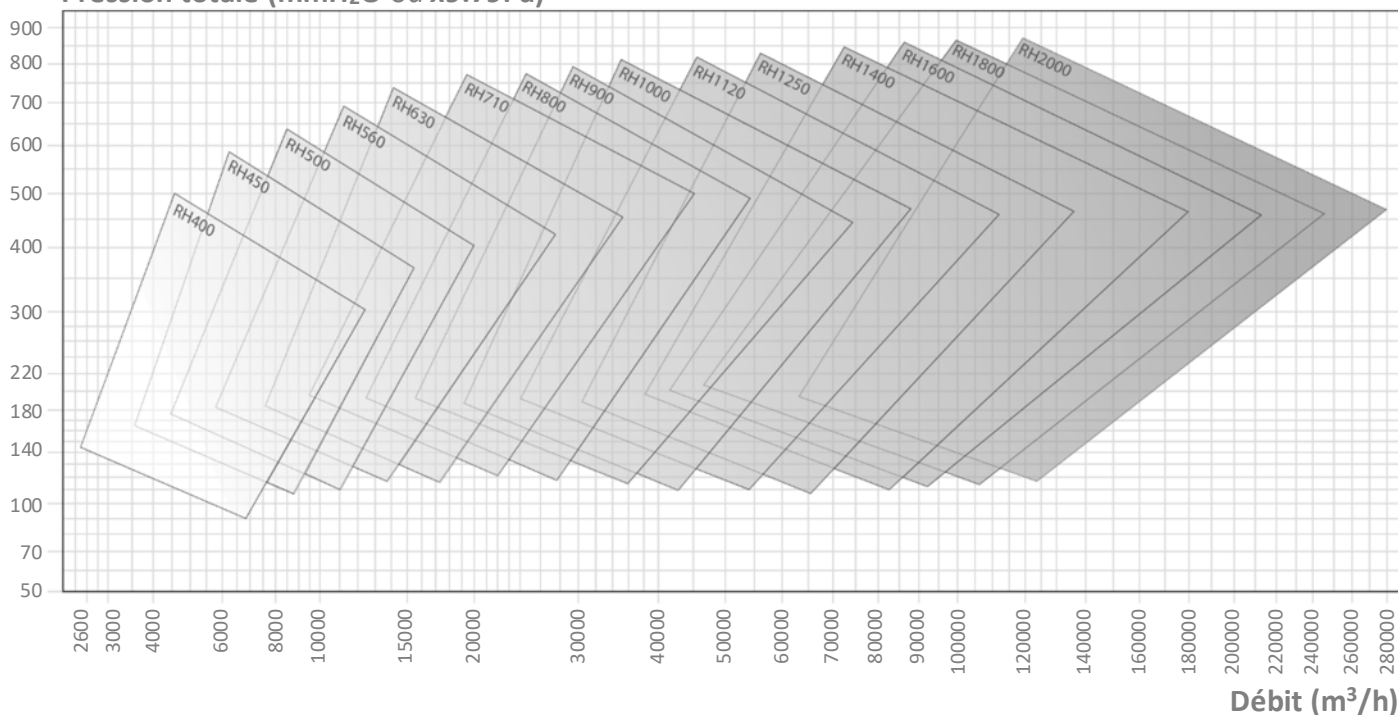
Recommandé

A éviter

- **APPLICATION**

Domaine	Industrie	Générale	Chimie	Process	Autres
	Haut débit Moyenne pression	Haut débit Moyenne pression	Haut débit Moyenne pression	Haut débit Moyenne pression	Haut débit Moyenne pression
Niveau poussière	Propre <i>Air, vapeurs</i>		Moyen <i>Air, vapeurs</i>		Elevé X
Matière solide	Faible X		Moyen X		Elevée X
Matière filamenteuse	Faible X		Moyen X		Elevée X

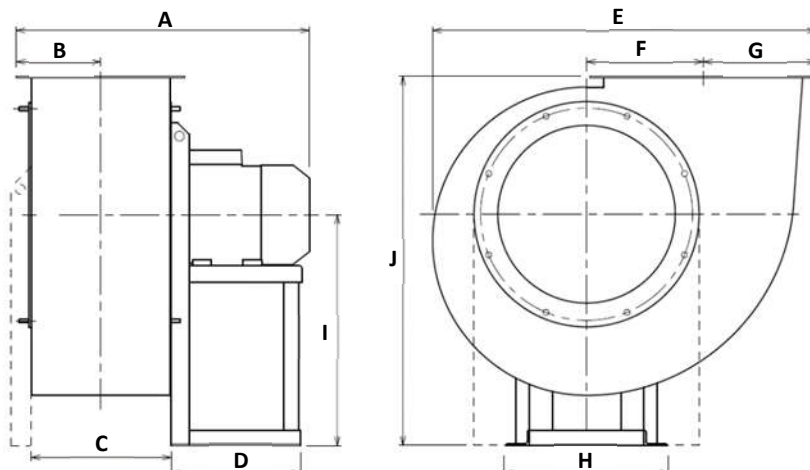
Pression totale (mmH₂O ou x9.79Pa)





DIMENSIONS RH

Dimensions générales



RH...	Nb. pôles	HA* mm	P. inst. kW	V. mot. tr/min	Poids** kg	A*** mm	B mm	C mm	D mm	E mm	F mm	G mm	H mm	I mm	J mm
RH630	/4R	112	4.00	1455	180	845	277	464	280	1282	373	369	324	750	1200
RH630	/4	132	5.50	1455	202	885	277	464	340	1282	373	369	372	750	1200
RH710	/4R	132	7.50	1460	286	940	304	508	336	1402	427	408	826	670	1170
RH710	/4	160	11.00	1460	315	1045	304	508	439	1402	427	408	826	670	1170
RH800	/4R	160	15.00	1460	409	1107	345	570	439	1590	478	461	926	755	1315
RH800	/4	180	18.50	1460	465	1188	345	570	460	1590	478	461	926	755	1315
RH900	/4R	200	30.00	1470	790	1385	379	638	500	1770	538	509	1026	850	1480
RH900	/4	225	37.00	1470	840	1367	379	638	540	1770	538	509	1026	850	1480
RH1000	/4R	225	45.00	1470	1020	1464	418	716	540	1985	607	564	1128	950	1660
RH1000	/4	250	55.00	1470	1105	1632	418	716	600	1985	607	564	1128	950	1660
RH1120	/4R	280	75.00	1480	1293	1722	471	802	690	2251	684	635	1286	1060	1860
RH1120	/4	315	110.00	1480	1493	1934	471	802	800	2251	684	635	1268	1060	1860
RH1250	/4R	315	160.00	1480	2110	2030	520	898	800	2521	770	704	1400	1190	2090
RH1250	/4	315	200.00	1480	2315	2030	520	898	800	2521	770	704	1400	1190	2090
RH900	/6R	160	7.50	970	544	1196	379	638	436	1770	538	509	1026	850	1480
RH900	/6	160	11.00	970	556	1196	379	638	436	1770	538	509	1026	850	1480
RH1000	/6R	180	15.00	975	811	1374	418	716	460	1985	607	564	1128	950	1660
RH1000	/6	200	18.50	975	885	1482	418	716	500	1985	607	564	1128	950	1660
RH1120	/6R	200	22.00	975	998	1569	471	802	500	2251	684	635	1268	1060	1860
RH1120	/6	225	30.00	980	1153	1611	471	802	540	2251	684	635	1268	1060	1860
RH1250	/6R	280	45.00	985	1699	1818	520	898	690	2521	770	704	1400	1190	2090
RH1250	/6	280	55.00	985	1739	1818	520	898	690	2521	770	704	1400	1190	2090
RH400	/2	112	4.00	2940	106	665	184	294	285	798	245	242	324	500	785
RH450	/2R	132	7.50	2950	124	751	202	330	345	895	275	267	372	560	880
RH450	/2	160	11.00	2955	161	860	202	330	446	895	275	267	440	560	880
RH500	/2R	160	11.00	2955	187	913	221	370	446	997	303	294	440	600	960
RH500	/2	160	15.00	2960	199	913	221	370	446	997	303	294	440	600	960
RH560	/2R	180	22.00	2960	273	1072	253	414	464	1151	332	335	464	670	1070
RH560	/2	200	30.00	2960	353	1129	253	414	500	1151	332	335	568	670	1070
RH630	/2R	200	37.00	2960	387	1179	277	464	509	1282	373	369	568	750	1200
RH630	/2	225	45.00	2960	471	1221	277	464	540	1282	373	369	616	750	1200
RH710	/2R	250	55.00	2960	630	1384	304	508	600	1402	427	408	826	670	1170
RH710	/2	280	75.00	2960	762	1387	304	508	690	1402	427	408	826	670	1170
RH800	/2R	315	110.00	2970	1047	1561	345	570	800	1590	478	461	926	755	1315
RH800	/2	315	132.00	2970	1209	1661	345	570	800	1590	478	461	926	755	1315

Notes :

(*) HA est la hauteur d'axe moteur.

(**) Le multi-sourcing des moteurs peut entrainer des écarts de poids (moteur en fonte ou aluminium, mono-vitesse ou bi-vitesse..)

(***) A est variable suivant la motorisation.

Pour les diamètres supérieurs à 1250mm, nous consulter.



SERIE RL – CENTRIFUGE A REACTION

Plages d'usage courant

• DEBIT (m³/h)

Bas		Moyen		Haut	
X	X	1000	60000	120000	250000

• PRESSION TOTALE (Pa)

Basse		Moyenne		Haute	
200	4500	X	X	X	X



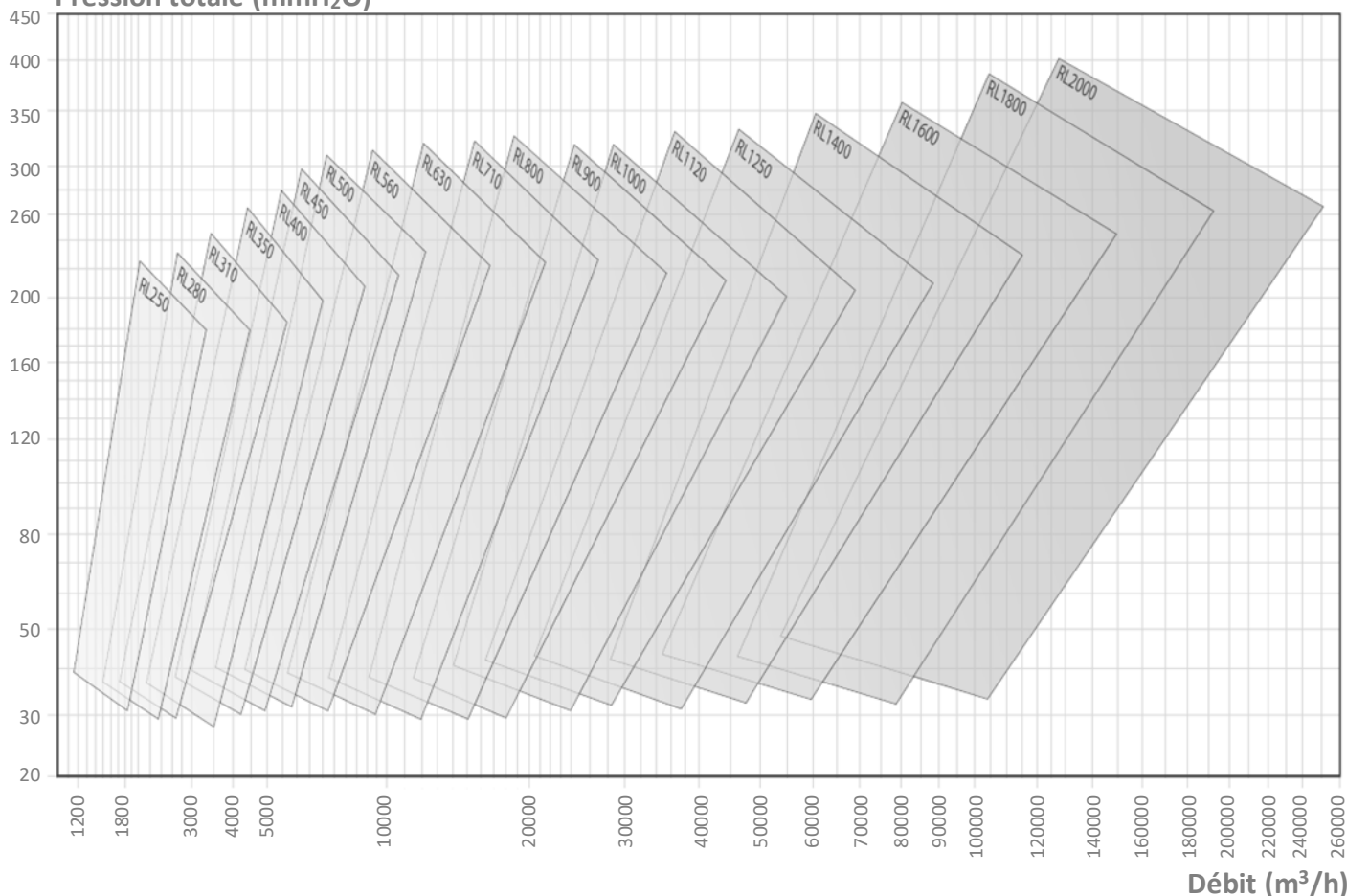
Recommandé

A éviter

• APPLICATION

Domaine	Industrie	Générale	Chimie	Process	Autres
	Conditionnement Stockage	Haut débit Basse pression	Haut débit Basse pression	Haut débit Basse pression	Nous consulter
Niveau poussière	Propre <i>Air, vapeurs</i>		Moyen <i>Air, vapeurs</i>		Elevé X
Matière solide	Faible X		Moyen X		Elevée X
Matière filamenteuse	Faible X		Moyen X		Elevée X

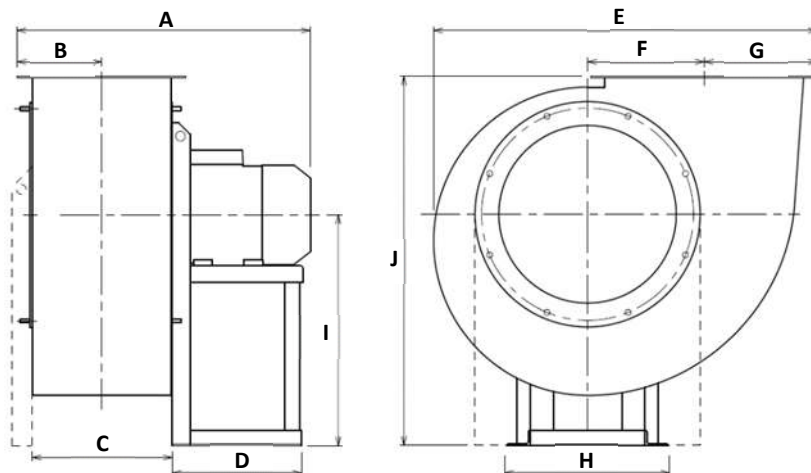
Pression totale (mmH₂O)





DIMENSIONS RL

Dimensions générales



RL...	Nb. pôles	HA* mm	P. inst. kW	V. mot. tr/min	Poids** kg	A*** mm	B mm	C mm	D mm	E mm	F mm	G mm	H mm	I mm	J mm
RL310	/4	63	0.18	1350	43	452	155	234	151	653	196	201	206	400	625
RL350	/4	71	0.37	1370	65	509	169	262	195	725	216	221	225	450	705
RL400	/4	80	0.75	1400	75	565	184	294	217	798	245	242	225	500	785
RL450	/4	90	1.10	1415	94	647	202	330	251	895	275	267	260	560	880
RL500	/4	100	2.20	1440	130	718	221	370	285	997	303	294	324	600	960
RL560	/4	112	4.00	1450	158	795	253	414	280	1151	332	335	324	670	1070
RL630	/4R	132	5.50	1455	202	885	277	464	340	1282	373	369	372	750	1200
RL630	/4	132	7.50	1455	214	885	277	464	340	1282	373	369	372	750	1200
RL710	/4R	132	11.00	1460	315	1045	304	508	439	1402	427	408	826	850	1350
RL710	/4	160	15.00	1460	326	1045	304	508	439	1402	427	408	826	850	1350
RL800	/4R	180	18.50	1460	465	1188	345	570	463	1590	478	461	926	950	1510
RL800	/4	180	22.00	1460	484	1239	345	570	463	1590	478	461	926	950	1510
RL900	/4R	225	37.00	1470	840	1367	379	638	540	1770	538	509	1026	850	1480
RL900	/4	225	45.00	1470	847	1427	379	638	540	1770	538	509	1026	850	1480
RL1000	/4R	250	55.00	1475	1105	1632	418	716	600	1985	607	564	1128	950	1660
RL1000	/4	280	75.00	1480	1278	1635	418	716	690	1985	607	564	1128	950	1660
RL500	/6	80	0.55	930	117	640	221	370	217	997	303	294	225	600	960
RL560	/6	90	1.10	930	145	743	253	414	247	1151	332	335	260	670	1070
RL630	/6	112	2.20	950	180	845	277	464	280	1282	373	369	324	750	1200
RL710	/6	132	4.00	960	286	940	304	508	336	1402	427	408	826	850	1350
RL800	/6R	132	5.50	960	367	1002	345	570	336	1590	478	461	926	950	1510
RL800	/6	160	7.50	960	397	1107	345	570	439	1590	478	461	926	950	1510
RL900	/6R	160	11.00	970	556	1196	379	638	436	1770	538	509	1026	850	1480
RL900	/6	180	15.00	970	658	1328	379	638	460	1770	538	509	1026	850	1480
RL1000	/6R	200	18.50	975	879	1482	418	716	500	1985	607	564	1128	950	1660
RL1000	/6	200	22.00	975	885	1482	418	716	500	1985	607	564	1128	950	1660
RL1120	/6R	225	30.00	975	1153	1611	471	802	540	2251	684	635	1268	1060	1860
RL1120	/6	250	37.00	980	1242	1719	471	802	600	2251	684	635	1268	1060	1860
RL1250	/6R	280	55.00	985	1739	1818	520	898	690	2521	770	704	1400	1190	2090
RL1250	/6	315	75.00	985	1980	2030	520	898	800	2521	770	704	1400	1190	2090
RL1400	/6R	315	90.00	985	2630	2330	574	1008	800	2770	854	781	1560	1320	2320
RL1400	/6	315	110.00	985	2651	2330	574	1008	800	2770	854	781	1560	1320	2320
RL250	/2	71	0.55	2850	37	464	128	192	196	525	149	164	225	315	510
RL280	/2	80	1.10	2850	45	482	143	210	217	586	172	184	225	375	575
RL310	/2	90	2.20	2880	57	553	155	234	251	653	196	201	260	400	625
RL350	/2	100	3.00	2890	80	611	169	262	285	725	216	221	324	450	705
RL400	/2R	112	4.00	2950	95	664	184	294	285	798	245	242	324	500	785
RL400	/2	132	5.50	2950	116	710	184	294	345	798	245	242	372	500	785
RL450	/2R	132	7.50	2950	124	751	202	330	345	895	275	267	372	560	880
RL450	/2	160	11.00	2955	161	860	202	330	446	895	275	267	440	560	880
RL500	/2R	160	15.00	2960	187	913	221	370	446	997	303	294	440	600	960
RL500	/2	160	18.50	2960	196	913	221	370	446	997	303	294	440	600	960

Notes :

(*) HA est la hauteur d'axe moteur.

(**) Le multi-sourcing des moteurs peut entraîner des écarts de poids (moteur en fonte ou aluminium, mono-vitesse ou bi-vitesse...)

(***) A est variable suivant la motorisation.

Pour les diamètres supérieurs à 1400mm, nous consulter.



SERIE RM – CENTRIFUGE A REACTION

Plages d'usage courant

• **DEBIT (m³/h)**

Bas		Moyen		Haut	
360	10000	15000	60000	80000	180000

• **PRESSION TOTALE (Pa)**

Basse		Moyenne		Haute	
500	1000	2000	5500	X	X



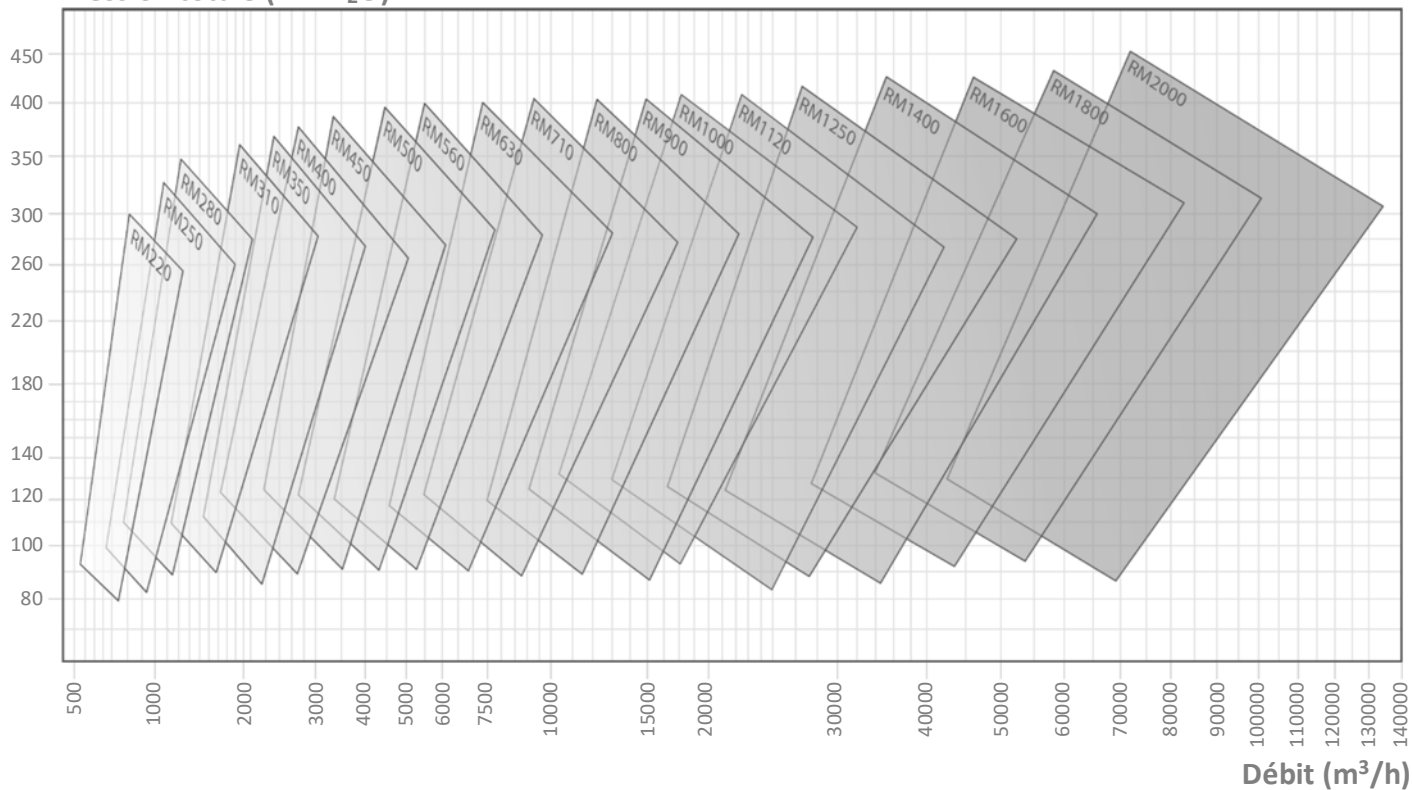
Recommandé

A éviter

• **APPLICATION**

Domaine	Industrie	Générale	Chimie	Process	Autres
	Haut débit Moyenne pression	Haut débit Moyenne pression	Haut débit Moyenne pression	Haut débit Moyenne pression	Haut débit Moyenne pression
Niveau poussière	Propre <i>Air, vapeurs</i>		Moyen <i>Air, vapeurs</i>		Elevé <i>Air, vapeurs</i>
Matière solide	Faible <i>Sciure, copeaux, granulés</i>		Moyen <i>Sciure, copeaux, granulés</i>		Elevée X
Matière filamenteuse	Faible X		Moyen X		Elevée X

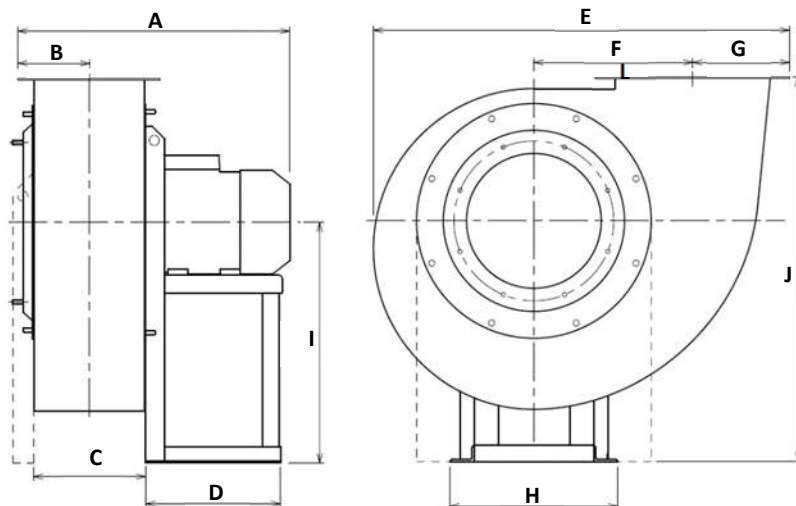
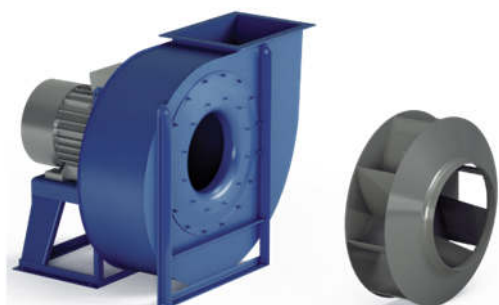
Pression totale (mmH₂O)





DIMENSIONS RM

Dimensions générales



RM...	Nb. pôles	HA* mm	P. inst. kW	V. mot. tr/min	Poids** kg	A*** mm	B mm	C mm	D mm	E mm	F mm	G mm	H mm	I mm	J mm
RM500	/4	90	1.50	1420	106	613	184	296	251	997	355	242	260	600	960
RM560	/4	100	3.00	1420	136	691	202	330	281	1141	390	267	324	670	1070
RM630	/4R	112	4.00	1440	190	752	221	370	281	1282	439	294	324	750	1200
RM630	/4	132	5.50	1460	205	792	221	370	341	1282	439	294	372	750	1200
RM710	/4R	132	7.50	1460	287	837	253	404	336	1399	500	335	826	670	1170
RM710	/4	160	11.00	1460	338	942	253	404	436	1399	500	335	826	670	1170
RM800	/4R	160	15.00	1460	504	1011	277	452	436	1570	560	369	926	755	1315
RM800	/4	180	18.50	1460	512	1092	277	452	460	1570	560	369	926	755	1315
RM900	/4R	200	30.00	1465	684	1254	304	506	500	1758	630	408	1026	850	1480
RM900	/4	225	37.00	1470	767	1236	304	506	540	1758	630	408	1026	850	1480
RM1000	/4R	225	45.00	1470	963	1378	345	568	540	1984	710	461	1128	950	1660
RM1000	/4	250	55.00	1485	1081	1486	345	568	600	1984	710	461	1128	950	1660
RM1120	/4R	280	75.00	1490	1445	1558	379	638	690	2241	800	509	1268	1060	1860
RM1120	/4	280	90.00	1490	1486	1558	379	638	690	2241	800	509	1268	1060	1860
RM800	/6R	132	4.00	955	391	906	277	452	336	1570	560	369	926	755	1315
RM800	/6	132	5.50	960	395	906	277	452	336	1570	560	369	926	755	1315
RM900	/6R	160	7.50	970	511	1065	304	506	436	1758	630	408	1026	850	1480
RM900	/6	160	11.00	970	531	1065	304	506	436	1758	630	408	1026	850	1480
RM1000	/6R	180	15.00	980	743	1279	345	568	460	1984	710	461	1128	950	1660
RM1000	/6	200	18.50	985	850	1336	345	568	500	1984	710	461	1128	950	1660
RM1120	/6R	200	22.00	985	955	1405	379	638	500	2241	800	509	1268	1060	1860
RM1120	/6	225	30.00	985	1156	1447	379	638	540	2241	800	509	1268	1060	1860
RM1250	/6R	250	37.00	990	1430	1632	418	716	600	2511	900	564	1400	1190	2090
RM1250	/6	280	45.00	990	1915	1635	418	716	690	2511	900	564	1400	1190	2090
RM1400	/6R	280	55.00	990	1850	1751	471	802	690	2780	1000	635	1560	1320	2320
RM1400	/6	315	75.00	995	2366	1963	471	802	800	2780	1000	635	1560	1320	2320
RM250	/2	71	0.37	2820	26	396	110	154	195	525	175	139	225	315	510
RM280	/2	80	0.75	2850	35	438	119	172	217	583	202	151	225	375	575
RM310	/2	90	1.50	2920	45	505	128	192	251	649	229	164	260	400	625
RM350	/2	90	2.20	2920	70	530	143	212	251	725	253	184	260	450	705
RM400	/2	112	4.00	2940	93	606	155	236	285	798	286	201	324	500	785
RM450	/2R	132	5.50	2940	115	673	169	264	345	895	321	221	372	560	880
RM450	/2	132	7.50	2940	118	673	169	264	345	895	321	221	372	560	880
RM500	/2R	160	11.00	2950	175	810	184	296	446	997	355	242	440	600	960
RM500	/2	160	15.00	2950	180	810	184	296	446	997	355	242	440	600	960
RM560	/2R	180	18.50	2960	220	857	202	330	441	1141	390	267	440	670	1070
RM560	/2	180	22.00	2960	276	938	202	330	465	1141	390	267	488	670	1070

Notes :

(*) HA est la hauteur d'axe moteur.

(**) Le multi-sourcing des moteurs peut entrainer des écarts de poids (moteur en fonte ou aluminium, mono-vitesse ou bi-vitesse...)

(***) A est variable suivant la motorisation.

Pour les diamètres supérieurs à 1400mm, nous consulter.



SERIE VA – CENTRIFUGE A REACTION

Plages d'usage courant

• **DEBIT (m³/h)**

Bas		Moyen		Haut	
180	2100	X	X	X	X

• **PRESSION TOTALE (Pa)**

Basse		Moyenne		Haute	
X	X	X	X	1700	20600



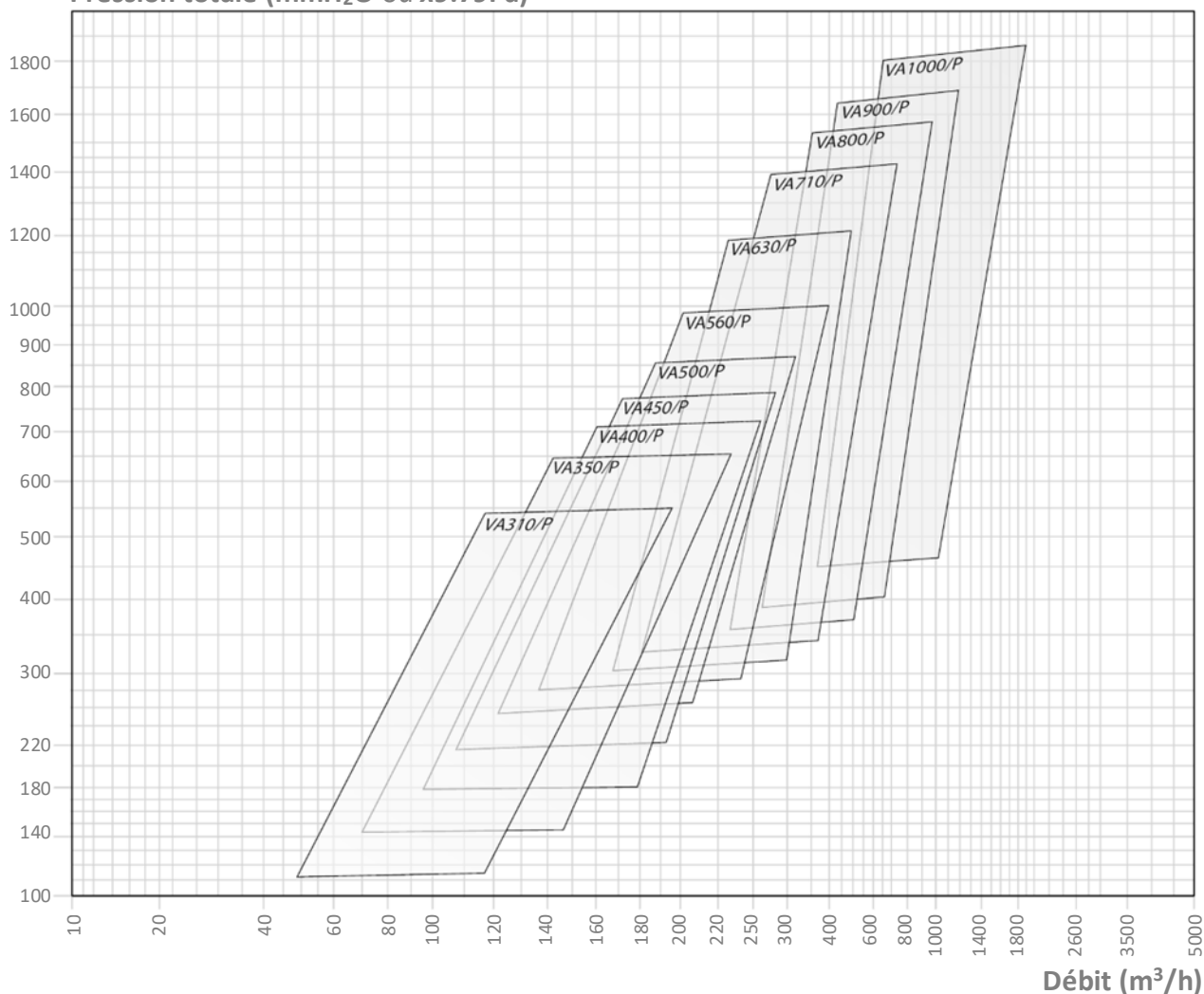
Recommandé

A éviter

• **APPLICATION**

Domaine	Industrie	Générale	Chimie	Process	Autres
	Pneumatique Pressurisation Séchage	Faible débit Haute pression	Fours Chimiques	Fonderie Fabriques de pâtes	Nous consulter
Niveau poussière	Propre Air, vapeurs		Moyen Air, vapeurs		Elevé X
Matière solide	Faible X		Moyen X		Elevée X
Matière filamenteuse	Faible X		Moyen X		Elevée X

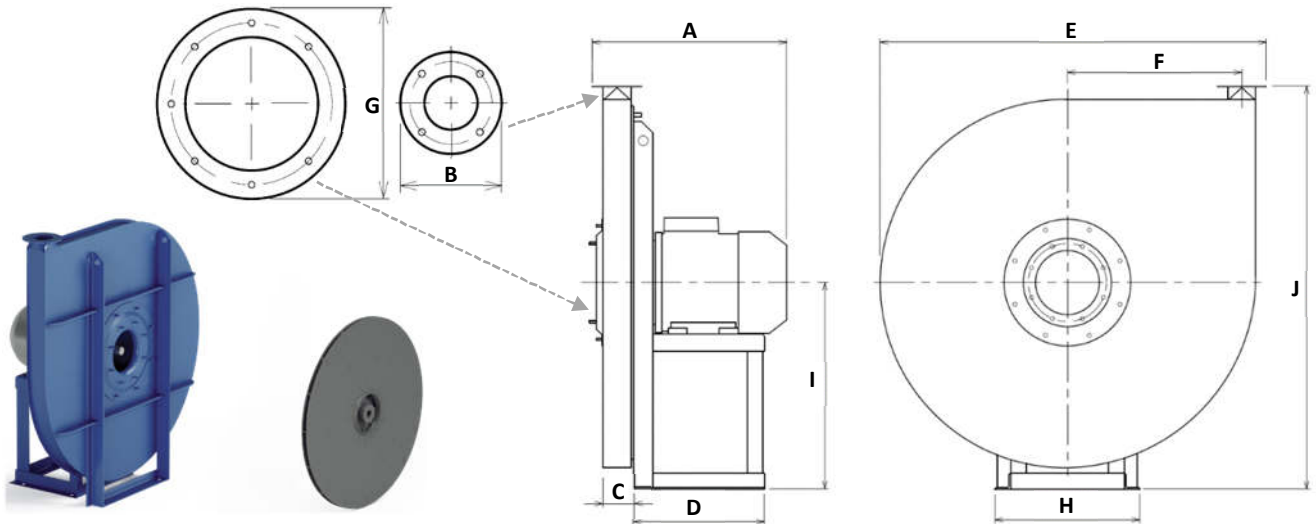
Pression totale (mmH₂O ou x9.79Pa)





DIMENSIONS VA

Dimensions générales



VA...	Nb. pôles	HA* mm	P. inst. kW	V. mot. tr/min	Poids** kg	A*** mm	ØB mm	C mm	D mm	E mm	F mm	ØG mm	H mm	I mm	J mm
VA310	/2	63	0.25	2830	29	280	104	56	145	512	220	215	206	280	550
VA350	/2	71	0.37	2830	33	310	104	56	189	512	220	215	225	280	550
VA400	/2	71	0.55	2830	44	310	104	56	189	670	300	215	225	355	705
VA450	/2	80	0.75	2850	46	335	104	56	211	670	300	215	225	355	705
VA500	/2	80	1.10	2870	51	335	104	56	211	670	300	215	225	355	705
VA560	/2	90	1.50	2900	89	380	104	56	246	782	355	215	260	425	830
VA630	/2R	90	1.50	2900	116	380	104	56	246	782	355	215	260	425	830
VA630	/2	90	2.20	2920	119	380	104	56	246	782	355	215	260	425	830
VA710	/2R	100	3.00	2920	149	440	126	69	276	888	400	235	324	475	930
VA710	/2	112	4.00	2930	168	460	126	69	276	888	400	235	324	475	930
VA800	/2R	112	4.00	2930	185	460	126	69	276	990	450	235	324	530	1035
VA800	/2R	132	5.50	2940	195	500	126	69	336	990	450	235	372	530	1035
VA800	/2	132	5.50	2940	197	500	126	69	336	990	450	235	372	530	1035
VA800	/2	132	7.50	2940	197	500	126	69	336	990	450	235	372	530	1035
VA900	/2R	132	7.50	2940	330	505	143	87	336	1127	500	250	372	600	1170
VA900	/2R	160	11.00	2950	390	610	143	87	436	1127	500	250	440	600	1170
VA900	/2	160	11.00	2950	390	610	143	87	436	1127	500	250	440	600	1170
VA900	/2	160	15.00	2960	390	610	143	87	436	1127	500	250	440	600	1170
VA1000	/2R	160	18.50	2960	442	610	143	87	436	1248	560	250	440	670	1305
VA1000	/2	180	22.00	2970	501	691	143	87	460	1248	560	250	488	670	1305

Notes :

(*) HA est la hauteur d'axe moteur.

(**) Le multi-sourcing des moteurs peut entrainer des écarts de poids (moteur en fonte ou aluminium, mono-vitesse ou bi-vitesse...)

(***) A est variable suivant la motorisation.



SERIE VC – CENTRIFUGE A REACTION

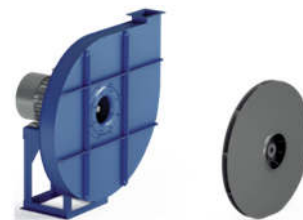
Plages d'usage courant

• DEBIT (m³/h)

Bas		Moyen		Haut	
150	2000	3000	10000	X	X

• PRESSION TOTALE (Pa)

Basse		Moyenne		Haute	
X	X	X	X	1600	28000



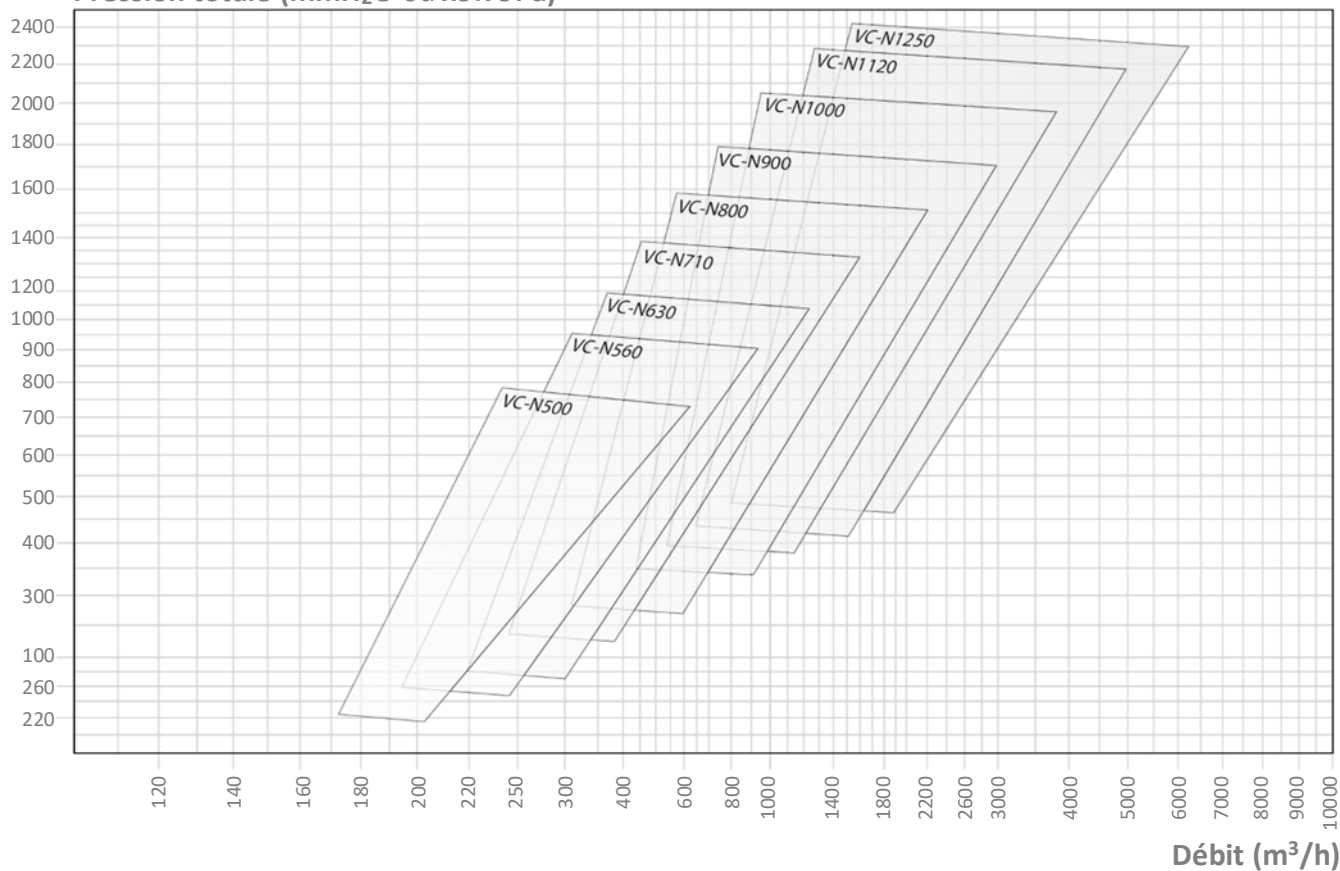
Recommandé

A éviter

• APPLICATION

Domaine	Industrie	Générale	Chimie	Process	Autres
	<i>Pneumatique Pressurisation Séchage</i>	<i>Moyen débit Haute pression</i>	<i>Fours Chimiques</i>	<i>Fonderie Fabriques de pâtes</i>	<i>Nous consulter</i>
Niveau poussière	Propre <i>Air, vapeurs</i>		Moyen <i>Air, vapeurs</i>		Elevé X
Matière solide	Faible X		Moyen X		Elevée X
Matière filamenteuse	Faible X		Moyen X		Elevée X

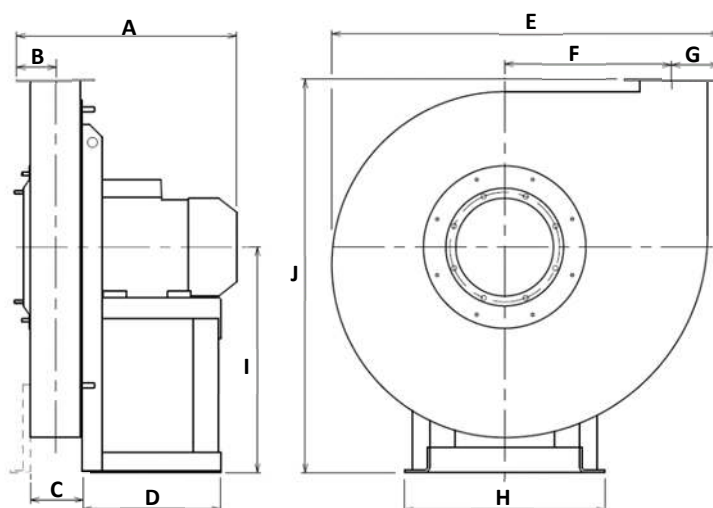
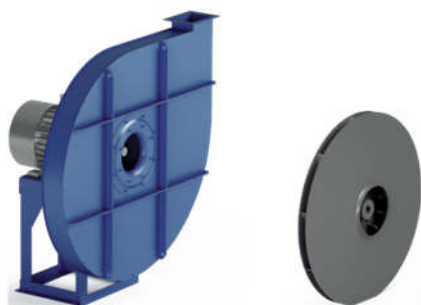
Pression totale (mmH₂O ou x9.79Pa)





DIMENSIONS VC

Dimensions générales



VC...	Nb. pôles	HA* mm	P. inst. kW	V. mot. tr/min	Poids** kg	A*** mm	B mm	C mm	D mm	E mm	F mm	G mm	H mm	I mm	J mm
VC500	/2R	80	1.10	2845	40	344	69	84	214	775	347	83	225	450	785
VC500	/2	90	1.50	2845	43	391	69	84	251	775	347	83	260	450	785
VC560	/2R	90	1.50	2845	66	401	73	96	251	872	393	89	260	500	875
VC560	/2	90	2.20	2890	69	401	73	96	251	872	393	89	260	500	875
VC630	/2R	100	3.00	2900	118	442	78	106	285	979	443	96	324	560	985
VC630	/2R	112	4.00	2900	132	463	78	106	285	979	443	96	324	560	985
VC630	/2	112	4.00	2900	133	463	78	106	285	979	443	96	324	560	985
VC630	/2	132	5.50	2925	143	503	78	106	345	979	443	96	372	560	985
VC710	/2R	132	5.50	2925	200	518	88	116	336	1098	497	108	372	630	1105
VC710	/2R	132	7.50	2930	200	518	88	116	336	1098	497	108	372	630	1105
VC710	/2	132	7.50	2930	204	518	88	116	336	1098	497	108	372	630	1105
VC710	/2	160	11.00	2940	238	623	88	116	436	1098	497	108	440	630	1105
VC800	/2R	132	7.50	2930	214	530	94	128	336	1232	560	118	372	710	1240
VC800	/2R	160	11.00	2940	248	635	94	128	436	1232	560	118	440	710	1240
VC800	/2	160	11.00	2940	254	635	94	128	436	1232	560	118	440	710	1240
VC800	/2	160	15.00	2950	254	635	94	128	436	1232	560	118	440	710	1240
VC900	/2R	160	15.00	2950	333	649	101	142	436	1386	631	128	440	800	1400
VC900	/2R	160	18.50	2950	345	649	101	142	436	1386	631	128	440	800	1400
VC900	/2	160	18.50	2950	348	649	101	142	436	1386	631	128	440	800	1400
VC900	/2	180	22.00	2960	404	730	101	142	460	1386	631	128	488	800	1400
VC1000	/2R	200	30.00	2960	570	856	110	160	500	1535	707	139	568	900	1570
VC1000	/2R	200	37.00	2960	570	856	110	160	500	1535	707	139	568	900	1570
VC1000	/2	200	37.00	2960	577	856	110	160	500	1535	707	139	568	900	1570
VC1000	/2	225	45.00	2970	657	898	110	160	540	1535	707	139	616	900	1570
VC1120	/2R	225	45.00	2970	725	918	119	182	540	1711	791	151	616	1000	1750
VC1120	/2R	250	55.00	2980	815	1026	119	182	600	1711	791	151	690	1000	1750
VC1120	/2	250	55.00	2980	815	1026	119	182	600	1711	791	151	690	1000	1750
VC1120	/2	280	75.00	2980	945	1029	119	182	697	1711	791	151	750	1000	1750

Notes :

(*) HA est la hauteur d'axe moteur.

(**) Le multi-sourcing des moteurs peut entraîner des écarts de poids (moteur en fonte ou aluminium, mono-vitesse ou bi-vitesse...)

(***) A est variable suivant la motorisation.



SERIE VG – CENTRIFUGE A REACTION

Plages d'usage courant

- DEBIT (m³/h)

Bas		Moyen		Haut	
300	2000	5000	45000	X	X

- PRESSION TOTALE (Pa)

Basse		Moyenne		Haute	
X	X	X	X	750	25000



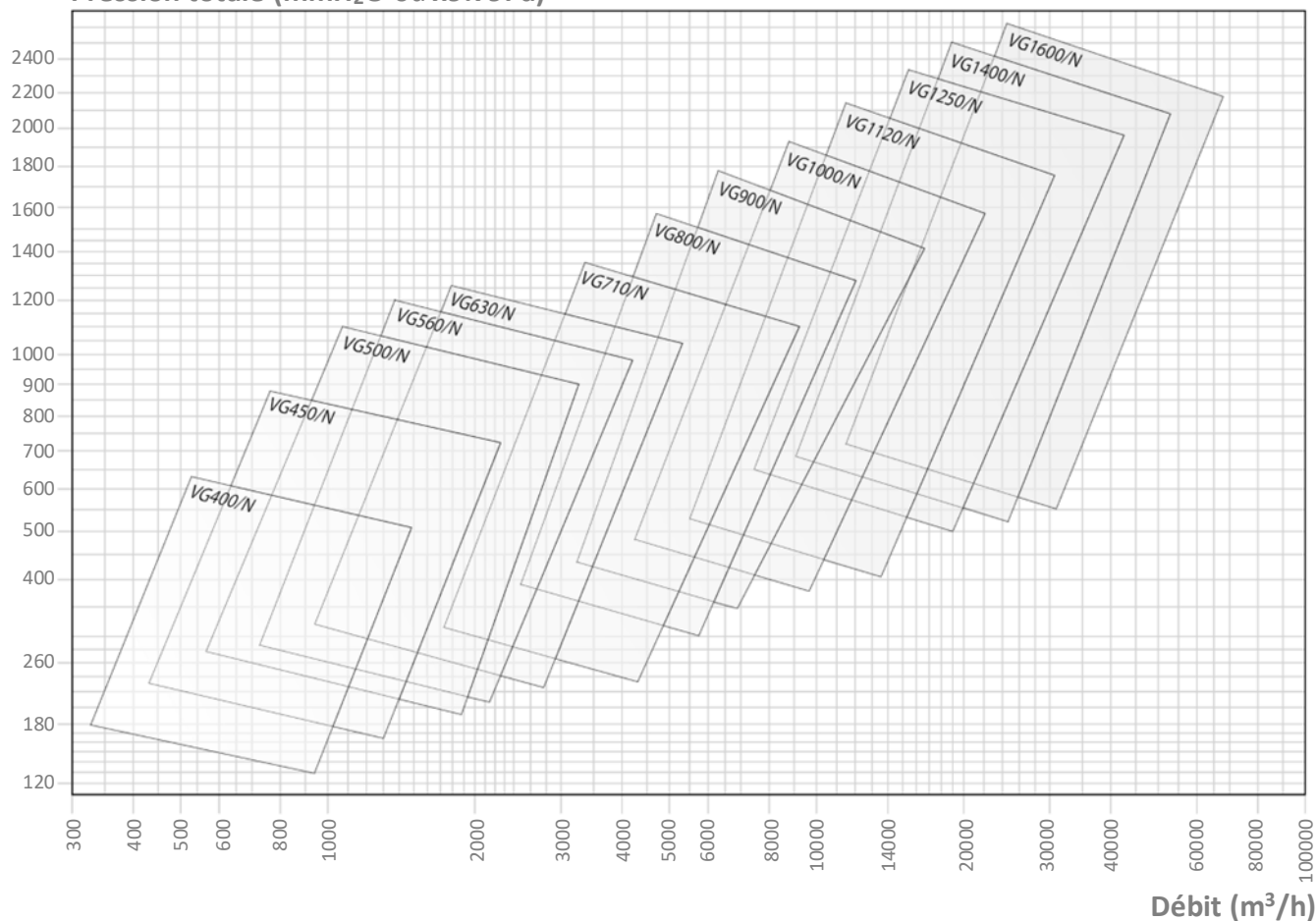
Recommandé

A éviter

- APPLICATION

Domaine	Industrie	Générale	Chimie	Process	Autres
	<i>Pneumatique Pressurisation Séchage</i>	<i>Moyen débit Haute pression</i>	<i>Fours Chimiques</i>	<i>Fonderie Fabriques de pâtes</i>	<i>Nous consulter</i>
Niveau poussière	Propre <i>Air, vapeurs</i>		Moyen <i>Air, vapeurs</i>	Elevé X	
Matière solide	Faible X		Moyen X	Elevée X	
Matière filamenteuse	Faible X		Moyen X	Elevée X	

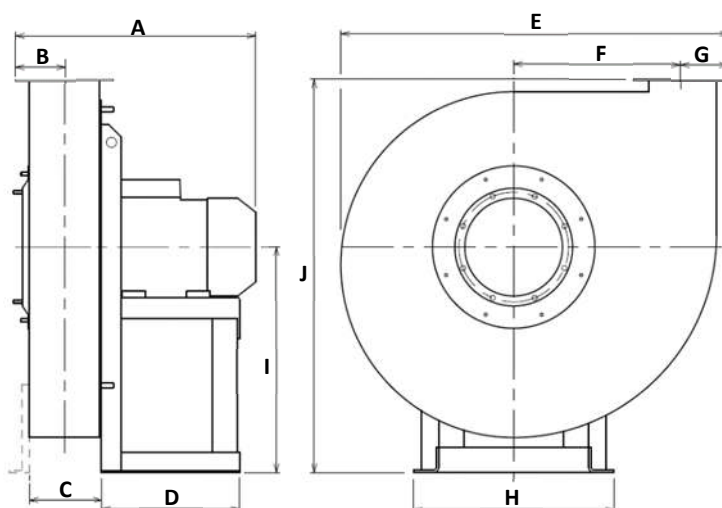
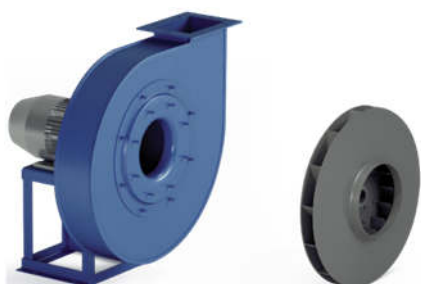
Pression totale (mmH₂O ou x9.79Pa)





DIMENSIONS VG

Dimensions générales



VG...	Nb. pôles	HA* mm	P. inst. kW	V. mot. tr/min	Poids** kg	A*** mm	B mm	C mm	D mm	E mm	F mm	G mm	H mm	I mm	J mm
VG400	/2	90	1.50	2920	45	415	78	102	251	640	261	96	260	375	655
VG450	/2	90	2.20	2920	60	424	88	112	251	705	285	108	260	400	700
VG500	/2R	100	3.00	2920	80	468	94	126	285	780	318	118	324	450	785
VG500	/2	112	4.00	2940	88	489	94	126	285	780	318	118	324	450	785
VG560	/2R	132	5.50	2940	115	544	101	142	345	880	360	128	372	500	875
VG560	/2	132	7.50	2950	120	544	101	142	345	880	360	128	372	500	875
VG630	/2R	160	11.00	2960	165	666	110	158	446	985	406	139	440	560	985
VG630	/2	160	11.00	2960	172	666	110	158	446	985	406	139	440	560	985
VG630	/2	160	15.00	2960	172	666	110	158	446	985	406	139	440	560	985
VG710	/2R	160	18.50	2960	232	684	119	176	436	1098	454	151	440	630	1105
VG710	/2R	180	22.00	2960	288	765	119	176	460	1098	454	151	488	630	1105
VG710	/2	180	22.00	2960	293	765	119	176	460	1098	454	151	488	630	1105
VG710	/2	200	30.00	2970	383	873	119	176	500	1098	454	151	568	630	1105
VG800	/2R	200	30.00	2970	472	893	128	198	500	1232	513	164	568	710	1240
VG800	/2R	200	37.00	2970	472	893	128	198	500	1232	513	164	568	710	1240
VG800	/2	200	37.00	2970	439	893	128	198	500	1232	513	164	568	710	1240
VG800	/2	225	45.00	2970	553	935	128	198	540	1232	513	164	616	710	1240
VG900	/2R	225	45.00	2970	689	960	143	218	540	1390	578	184	616	800	1400
VG900	/2R	250	55.00	2970	774	1068	143	218	600	1390	578	184	690	800	1400
VG900	/2	250	55.00	2970	784	1068	143	218	600	1390	578	184	690	800	1400
VG900	/2	280	75.00	2970	914	1071	143	218	697	1390	578	184	750	800	1400
VG1000	/2R	280	90.00	2970	1082	1095	155	240	697	1540	648	201	750	900	1570
VG1000	/2R	315	110.00	2980	1242	1307	155	240	800	1540	648	201	865	900	1570
VG1000	/2	315	110.00	2980	1246	1307	155	240	800	1540	648	201	865	900	1570
VG1000	/2	315	132.00	2980	1406	1307	155	240	800	1540	648	201	865	900	1570

Notes :

(*) HA est la hauteur d'axe moteur.

(**) Le multi-sourcing des moteurs peut entrainer des écarts de poids (moteur en fonte ou aluminium, mono-vitesse ou bi-vitesse...)

(***) A est variable suivant la motorisation.

Pour les diamètres supérieurs à 1000mm, nous consulter.



SERIE VI – CENTRIFUGE A REACTION

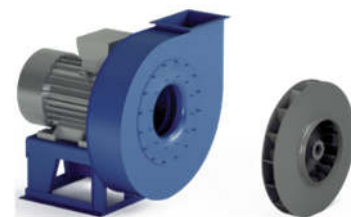
Plages d'usage courant

• DEBIT (m³/h)

Bas		Moyen		Haut	
850	2000	5000	60000	80000	180000

• PRESSION TOTALE (Pa)

Basse		Moyenne		Haute	
X	X	X	X	1000	18000



Recommandé

A éviter

• APPLICATION

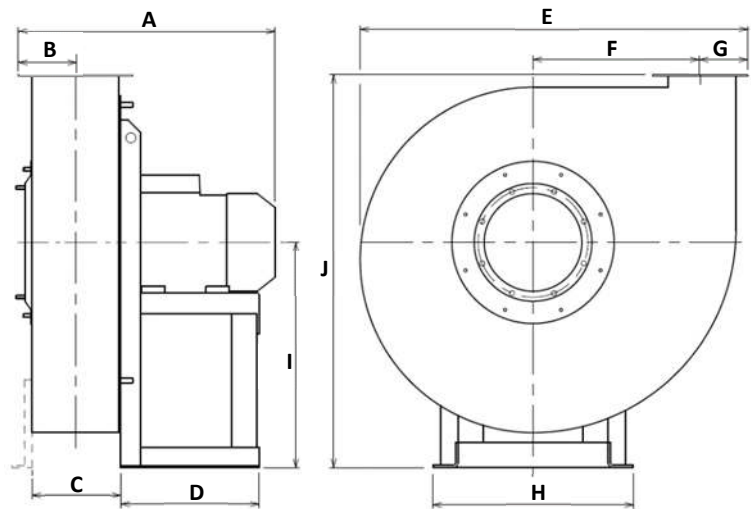
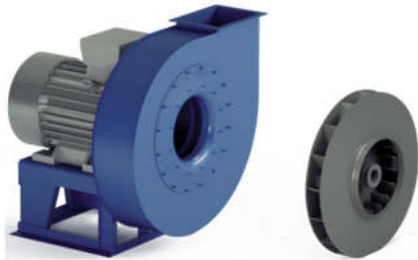
Domaine	Industrie	Générale	Chimie	Process	Autres
	<i>Pneumatique Pressurisation Séchage</i>	<i>Haut débit Haute pression</i>	<i>Fours Chimiques</i>	<i>Fonderie Fabriques de pâtes</i>	<i>Nous consulter</i>
Niveau poussière	Propre <i>Air, vapeurs</i>		Moyen <i>Air, vapeurs</i>	Elevé X	
Matière solide	Faible X		Moyen X	Elevée X	
Matière filamenteuse	Faible X		Moyen X	Elevée X	





DIMENSIONS VI

Dimensions générales



VI...	Nb. pôles	HA* mm	P. inst. kW	V. mot. tr/min	Poids** kg	A*** mm	B mm	C mm	D mm	E mm	F mm	G mm	H mm	I mm	J mm
VI400	/2	90	2.20	2920	50	468	110	156	251	640	217	139	260	375	655
VI450	/2	100	3.00	2920	75	517	119	174	285	705	242	151	324	400	700
VI450	/2	112	4.00	2940	83	538	119	174	285	705	242	151	324	400	700
VI500	/2R	112	4.00	2940	94	557	128	194	285	780	272	164	324	450	785
VI500	/2R	132	5.50	2950	108	597	128	194	345	780	272	164	372	450	785
VI500	/2	132	5.50	2950	109	597	128	194	345	780	272	164	372	450	785
VI500	/2	132	7.50	2960	109	597	128	194	345	780	272	164	372	450	785
VI560	/2R	132	7.50	2960	123	623	143	216	345	882	308	184	372	500	875
VI560	/2	160	11.00	2960	166	728	143	216	446	882	308	184	440	500	875
VI630	/2R	160	15.00	2960	190	752	155	240	446	989	348	201	440	560	985
VI630	/2R	160	18.50	2960	198	752	155	240	446	989	348	201	440	560	985
VI630	/2	160	18.50	2960	200	752	155	240	446	989	348	201	440	560	985
VI630	/2	180	22.00	2960	266	833	155	240	460	989	348	201	488	560	985
VI710	/2R	180	22.00	2960	298	860	169	266	460	1103	389	221	488	630	1105
VI710	/2R	200	30.00	2960	391	968	169	266	500	1103	389	221	568	630	1105
VI710	/2	200	30.00	2960	394	968	169	266	500	1103	389	221	568	630	1105
VI710	/2	200	37.00	2960	394	968	169	266	500	1103	389	221	568	630	1105
VI800	/2R	225	45.00	2960	583	1043	184	300	540	1237	440	242	616	710	1240
VI800	/2R	250	55.00	2960	623	1151	184	300	600	1237	440	242	690	710	1240
VI800	/2	250	55.00	2960	623	1151	184	300	600	1237	440	242	690	710	1240
VI800	/2	280	75.00	2970	868	1154	184	300	697	1237	440	242	750	710	1240
VI900	/2R	280	90.00	2970	964	1188	202	334	697	1390	496	267	750	800	1400
VI900	/2	315	110.00	2980	1145	1400	202	334	800	1390	496	267	865	800	1400
VI1000	/2R	315	160.00	2980	1791	1599	221	374	800	1541	557	294	865	900	1570
VI1000	/2	315	200.00	2980	2010	1599	221	374	800	1541	557	294	865	900	1570

Notes :

(*) HA est la hauteur d'axe moteur.

(**) Le multi-sourcing des moteurs peut entraîner des écarts de poids (moteur en fonte ou aluminium, mono-vitesse ou bi-vitesse...)

(***) A est variable suivant la motorisation.

Pour les diamètres supérieurs à 1000mm, nous consulter.



SERIE VM – CENTRIFUGE A REACTION

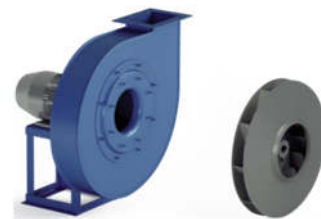
Plages d'usage courant

- DEBIT (m³/h)

Bas		Moyen		Haut	
360	5000	20000	110000	X	X

- PRESSION TOTALE (Pa)

Basse		Moyenne		Haute	
X	X	X	X	1000	22000



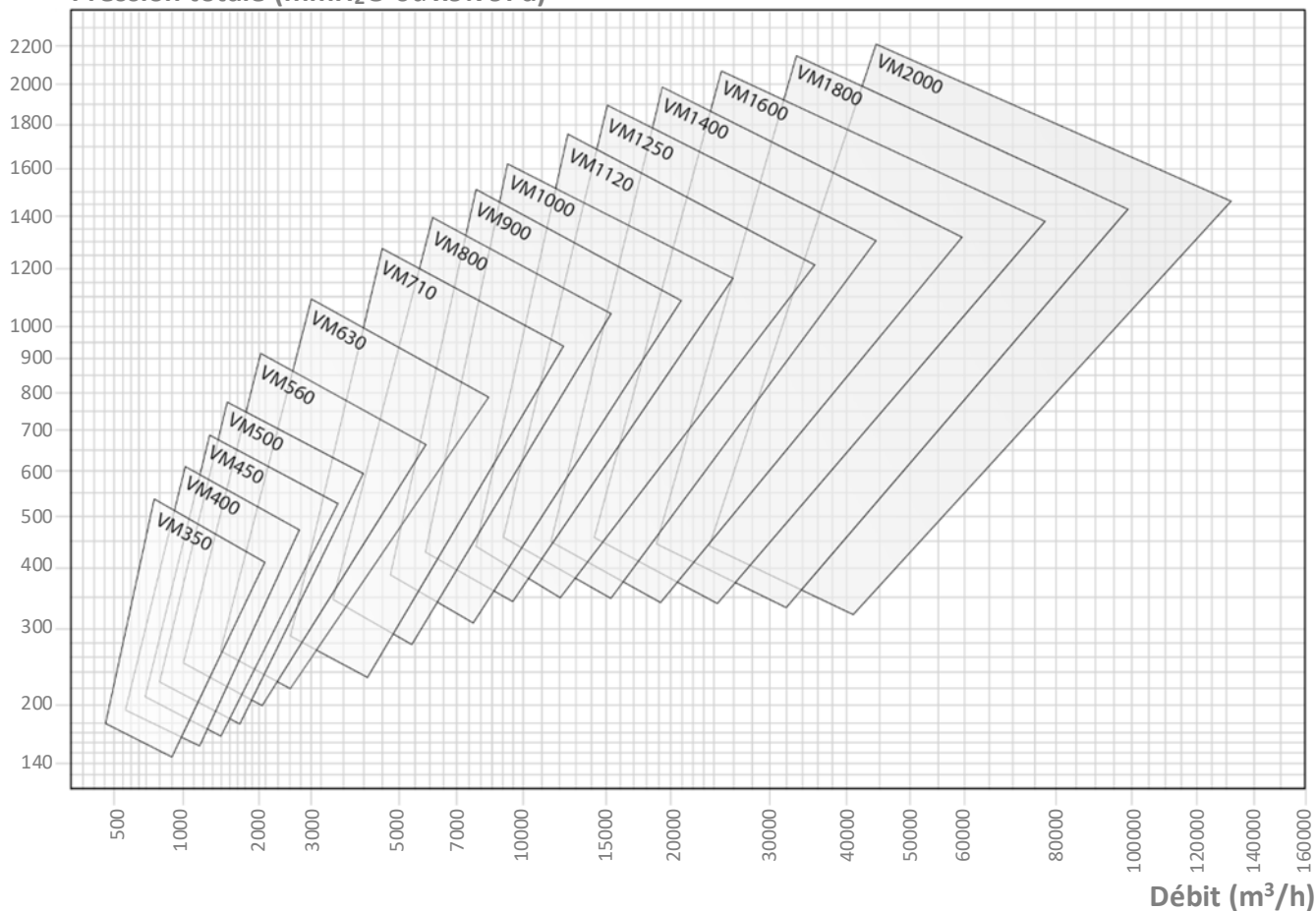
Recommandé

A éviter

- APPLICATION

Domaine	Industrie	Générale	Chimie	Process	Autres
		<i>Pneumatique Fumées</i>	<i>Moyen débit Haute pression</i>	<i>Moyen débit Haute pression</i>	<i>Moyen débit Haute pression</i>
Niveau poussière	Propre		Moyen		Elevé
	<i>Air, vapeurs</i>		<i>Air, vapeurs</i>		<i>Air, vapeurs</i>
Matière solide	Faible		Moyen		Elevée
	<i>Copeaux, sciures</i>		<i>Copeaux, sciures</i>		X
Matière filamenteuse	Faible		Moyen		Elevée
	X		X		X

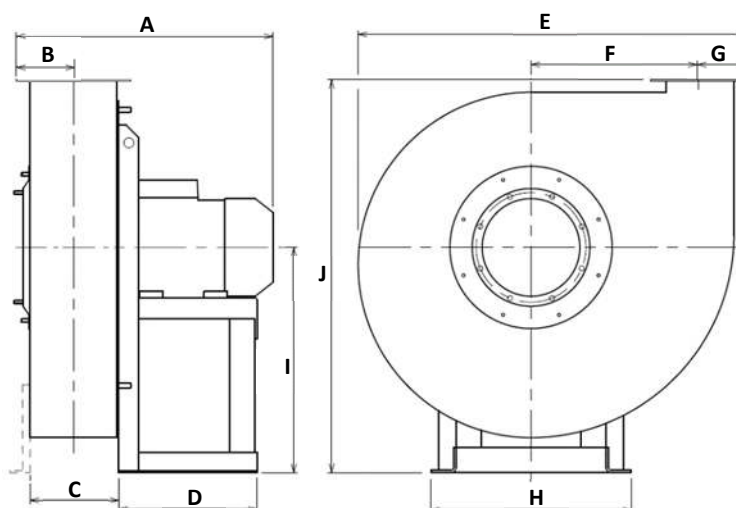
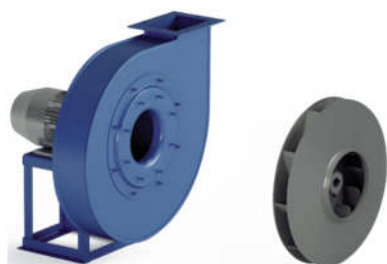
Pression totale (mmH₂O ou x9.79Pa)





DIMENSIONS VM

Dimensions générales



VM...	Nb. pôles	HA* mm	P. inst. kW	V. mot. tr/min	Poids** kg	A*** mm	B mm	C mm	D mm	E mm	F mm	G mm	H mm	I mm	J mm
VM710	/4R	112	4.00	1440	194	583	143	216	285	1103	426	184	324	630	1105
VM710	/4	132	5.50	1455	211	623	143	216	345	1103	426	184	372	630	1105
VM800	/4R	132	7.50	1455	255	648	155	242	336	1237	481	201	372	710	1240
VM800	/4	160	11.00	1460	286	753	155	242	436	1237	481	201	440	710	1240
VM900	/4R	160	11.00	1460	380	780	169	268	436	1390	542	221	440	800	1400
VM900	/4	160	15.00	1460	401	780	169	268	436	1390	542	221	440	800	1400
VM1000	/4R	180	18.50	1460	620	893	184	300	460	1540	607	242	488	900	1570
VM1000	/4	180	22.00	1465	640	944	184	300	460	1540	607	242	488	900	1570
VM350	/2R	80	0.75	2840	35	377	88	112	217	585	215	108	225	355	605
VM350	/2	80	1.10	2845	36	377	88	112	217	585	215	108	225	355	605
VM400	/2R	90	1.50	2860	46	437	94	126	251	640	238	118	260	375	655
VM400	/2	90	2.20	2920	50	437	94	126	251	640	238	118	260	375	655
VM450	/2R	100	3.00	2920	60	482	101	140	285	705	265	128	324	400	700
VM450	/2	112	4.00	2920	80	503	101	140	285	705	265	128	324	400	700
VM500	/2R	112	4.00	2920	92	520	110	156	285	780	297	139	324	450	785
VM500	/2	132	5.50	2920	107	560	110	156	345	780	297	139	372	450	785
VM560	/2R	132	7.50	2940	122	579	119	176	345	880	337	151	372	500	875
VM560	/2	160	11.00	2940	163	684	119	176	446	880	337	151	440	500	875
VM630	/2R	160	15.00	2940	175	703	128	196	446	985	381	164	440	560	985
VM630	/2	160	18.50	2940	193	703	128	196	446	985	381	164	440	560	985
VM710	/2R	180	22.00	2940	300	809	143	216	460	1103	426	184	488	630	1105
VM710	/2	200	30.00	2945	390	917	143	216	500	1103	426	184	568	630	1105
VM710	/2	200	37.00	2945	390	917	143	216	500	1103	426	184	568	630	1105
VM800	/2R	225	45.00	2945	526	984	155	242	540	1237	481	201	616	710	1240
VM800	/2	250	55.00	2960	664	1092	155	242	600	1237	481	201	690	710	1240
VM800	/2	280	75.00	2960	794	1095	155	242	697	1237	481	201	750	710	1240
VM900	/2R	280	75.00	2960	926	1122	169	268	697	1390	542	221	750	800	1400
VM900	/2	280	90.00	2960	969	1122	169	268	697	1390	542	221	750	800	1400
VM900	/2	315	110.00	2960	1109	1334	169	268	800	1390	542	221	865	800	1400
VM1000	/2R	315	110.00	2960	1240	1366	184	300	800	1540	607	242	865	900	1570
VM1000	/2R	315	132.00	2960	1400	1366	184	300	800	1540	607	242	865	900	1570
VM1000	/2	315	160.00	2960	1460	1366	184	300	800	1540	607	242	865	900	1570
VM1000	/2	315	200.00	2960	1660	1366	184	300	800	1540	607	242	865	900	1570

Notes :

(*) HA est la hauteur d'axe moteur.

(**) Le multi-sourcing des moteurs peut entrainer des écarts de poids (moteur en fonte ou aluminium, mono-vitesse ou bi-vitesse...)

(***) A est variable suivant la motorisation.

Pour les diamètres supérieurs à 1000mm, nous consulter.



SERIE VP – CENTRIFUGE A PALES COURBEES

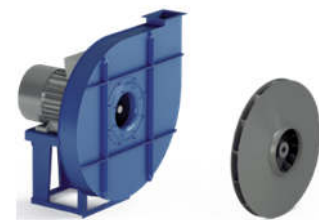
Plages d'usage courant

- **DEBIT (m³/h)**

Bas		Moyen		Haut	
140	2000	5000	22000	X	X

- **PRESSION TOTALE (Pa)**

Basse		Moyenne		Haute	
X	X	X	X	1000	30000



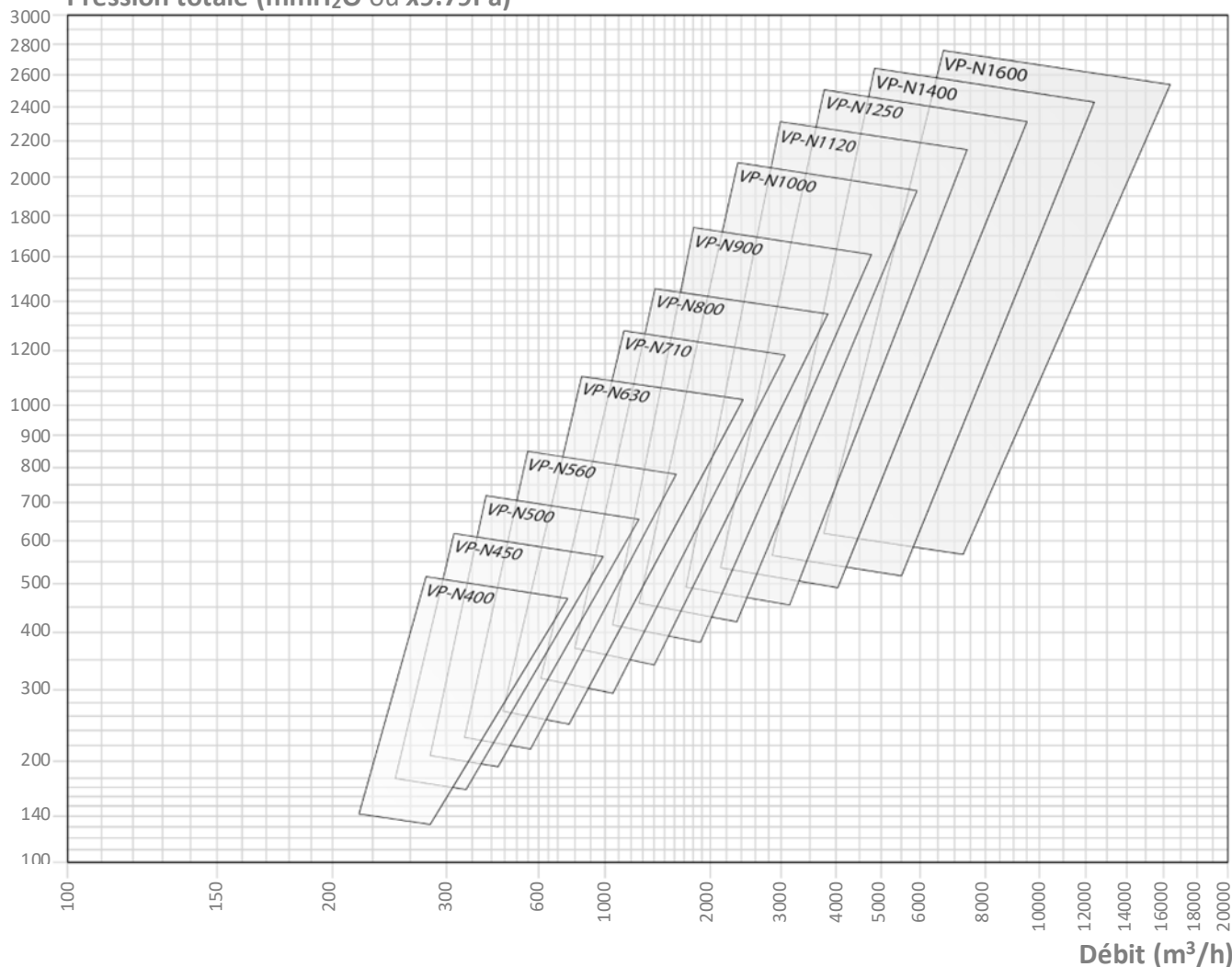
Recommandé

A éviter

- **APPLICATION**

Domaine	Industrie	Générale	Chimie	Process	Autres
		<i>Pneumatique Pressurisation Séchage</i>	<i>Moyen débit Haute pression</i>	<i>Fours Chimiques</i>	<i>Fonderie Fabriques de pâtes</i>
Niveau poussière	Propre <i>Air, vapeurs</i>		Moyen <i>Air, vapeurs</i>		Elevé X
Matière solide	Faible X		Moyen X		Elevée X
Matière filamenteuse	Faible X		Moyen X		Elevée X

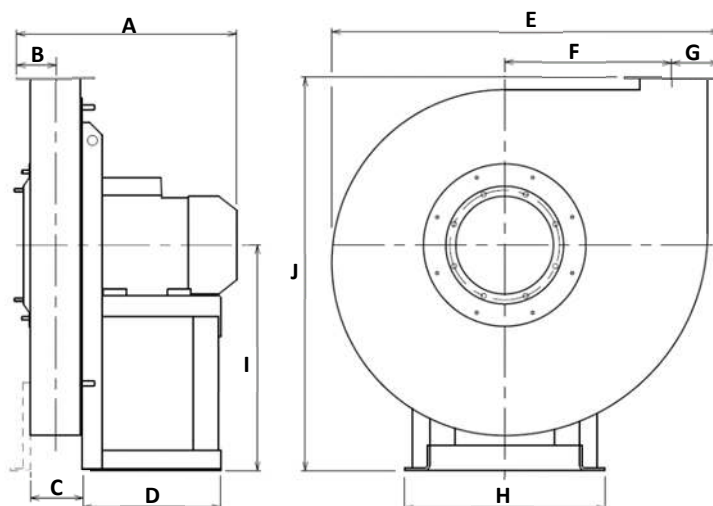
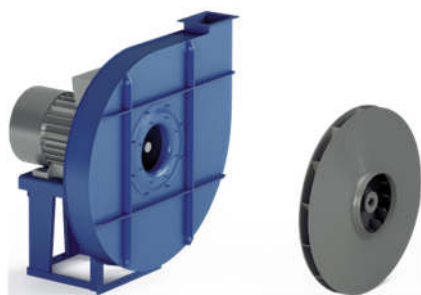
Pression totale (mmH₂O ou x9.79Pa)





DIMENSIONS VP

Dimensions générales



VP...	Nb. pôles	HA* mm	P. inst. kW	V. mot. tr/min	Poids** kg	A*** mm	B mm	C mm	D mm	E mm	F mm	G mm	H mm	I mm	J mm
VP400	/2	71	0.55	2845	51	344	69	84	196	632	267	83	225	375	655
VP400	/2	80	0.75	2845	55	344	69	84	217	632	267	83	225	375	655
VP450	/2	80	1.10	2845	61	353	73	94	217	700	298	89	225	400	700
VP450	/2	90	1.50	2860	67	400	73	94	251	700	298	89	260	400	700
VP500	/2R	90	1.50	2860	71	410	78	104	251	775	334	96	260	450	785
VP500	/2	90	2.20	2920	75	410	78	104	251	775	334	96	260	450	785
VP560	/2R	90	2.20	2920	86	426	88	116	251	877	379	108	260	500	875
VP560	/2R	100	3.00	2920	98	457	88	116	285	877	379	108	324	500	875
VP560	/2	100	3.00	2920	99	457	88	116	285	877	379	108	324	500	875
VP560	/2	112	4.00	2950	107	478	88	116	285	877	379	108	324	500	875
VP630	/2R	112	4.00	2950	131	490	94	128	285	985	427	118	324	560	985
VP630	/2R	132	5.50	2950	143	530	94	128	345	985	427	118	372	560	985
VP630	/2	132	5.50	2950	145	530	94	128	345	985	427	118	372	560	985
VP630	/2	132	7.50	2950	145	530	94	128	345	985	427	118	372	560	985
VP710	/2R	132	7.50	2950	205	545	101	144	345	1098	478	128	372	630	1105
VP710	/2R	160	11.00	2960	218	650	101	144	436	1098	478	128	440	630	1105
VP710	/2	160	11.00	2960	222	650	101	144	436	1098	478	128	440	630	1105
VP710	/2	160	15.00	2960	222	650	101	144	436	1098	478	128	440	630	1105
VP800	/2R	160	15.00	2960	256	667	110	160	436	1232	539	139	440	710	1240
VP800	/2R	160	18.50	2960	268	667	110	160	436	1232	539	139	440	710	1240
VP800	/2	160	18.50	2960	280	667	110	160	436	1232	539	139	440	710	1240
VP800	/2	180	22.00	2960	336	748	110	160	460	1232	539	139	488	710	1240
VP900	/2R	180	22.00	2960	416	766	119	178	460	1386	608	151	488	800	1400
VP900	/2R	200	30.00	2960	442	874	119	178	500	1386	608	151	568	800	1400
VP900	/2	200	30.00	2960	508	874	119	178	500	1386	608	151	568	800	1400
VP900	/2	200	37.00	2960	508	874	119	178	500	1386	608	151	568	800	1400
VP1000	/2R	225	45.00	2960	680	935	128	198	540	1535	681	164	616	900	1570
VP1000	/2R	250	55.00	2960	765	1043	128	198	600	1535	681	164	690	900	1570
VP1000	/2	250	55.00	2960	780	1043	128	198	600	1535	681	164	690	900	1570
VP1000	/2	280	75.00	2970	924	1046	128	198	697	1535	681	164	750	900	1570
VP1120	/2R	280	75.00	2970	1085	1073	143	222	697	1720	766	184	750	1000	1750
VP1120	/2R	280	90.00	2970	1050	1073	143	222	697	1720	766	184	750	1000	1750
VP1120	/2	280	90.00	2970	1090	1073	143	222	697	1720	766	184	750	1000	1750
VP1120	/2	315	110.00	2980	1270	1285	143	222	800	1720	766	184	865	1000	1750

Notes :

(*) HA est la hauteur d'axe moteur.

(**) Le multi-sourcing des moteurs peut entrainer des écarts de poids (moteur en fonte ou aluminium, mono-vitesse ou bi-vitesse...)

(***) A est variable suivant la motorisation.

Pour les diamètres supérieurs à 1120mm, nous consulter.



SERIE ZA – CENTRIFUGE A PALES COURBEES

Plages d'usage courant

• **DEBIT (m³/h)**

Bas		Moyen		Haut	
180	3600	X	X	X	X

• **PRESSION TOTALE (Pa)**

Basse		Moyenne		Haute	
X	X	1400	4000	5000	10000



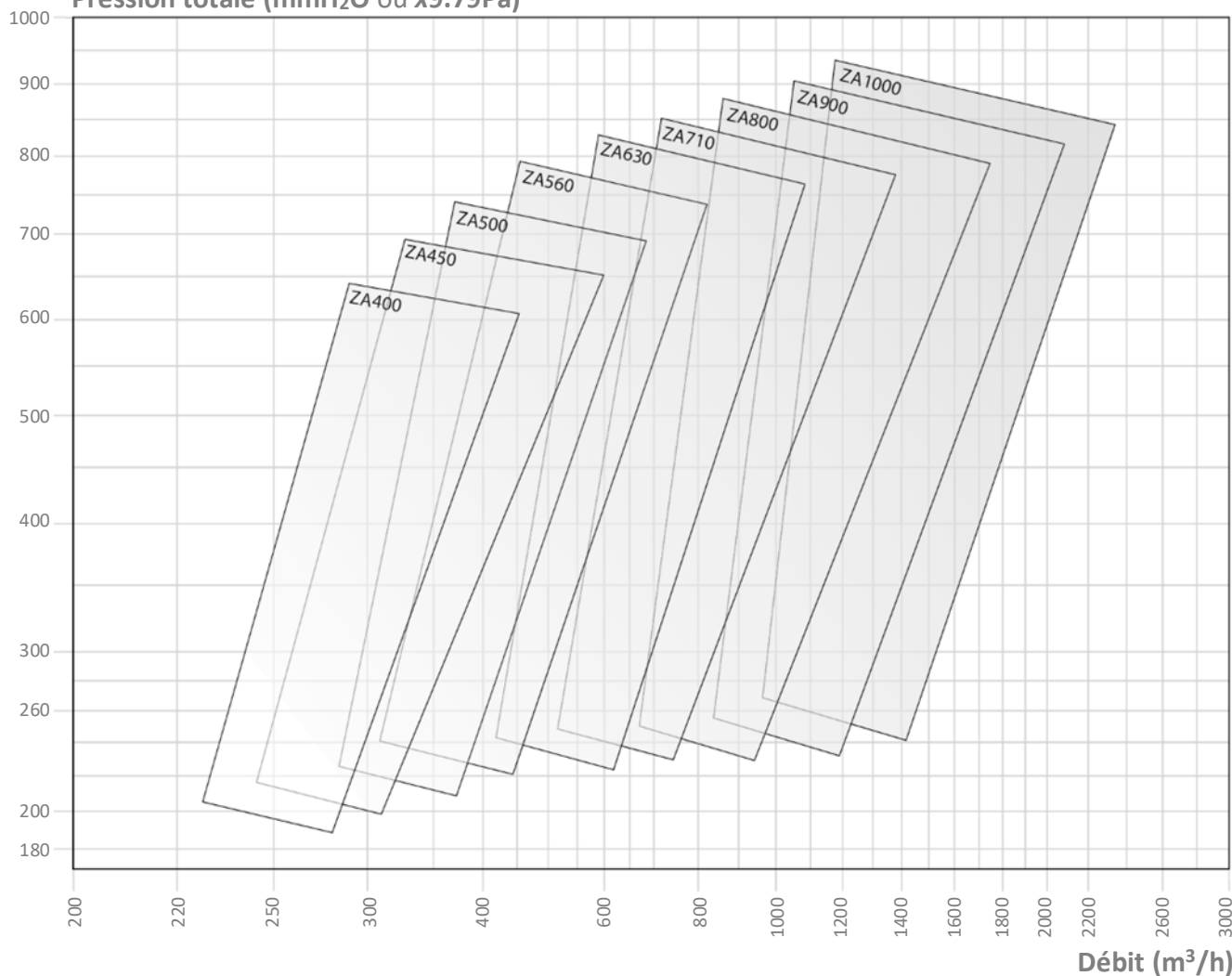
Recommandé

A éviter

• **APPLICATION**

Domaine	Industrie	Générale	Chimie	Process	Autres
	<i>Pneumatique</i>	<i>Faible débit Haute pression</i>	X	<i>Faible débit Hautes pression</i>	<i>Nous consulter</i>
Niveau poussière	Propre <i>Air, vapeurs</i>		Moyen <i>Air, vapeurs</i>		Elevé X
Matière solide	Faible <i>Sciures, copeaux de bois</i>		Moyen <i>Sciures, copeaux de bois</i>		Elevée X
Matière filamenteuse	Faible <i>Fibre, fil, textile</i>		Moyen <i>Fibre, fil, textile</i>		Elevée X

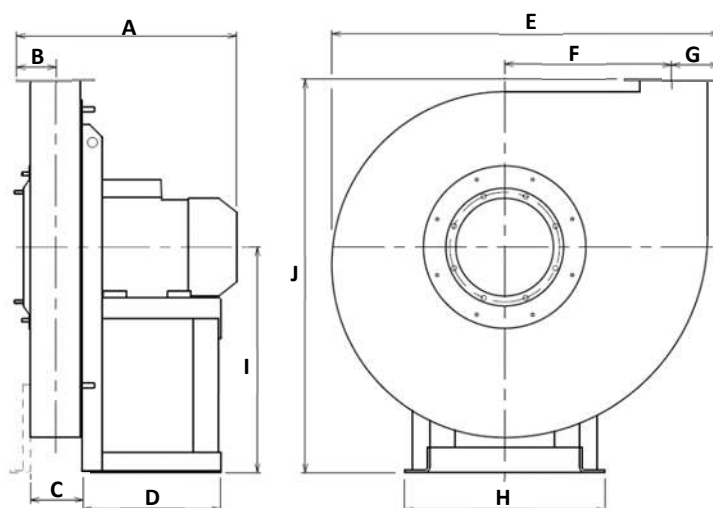
Pression totale (mmH₂O ou x9.79Pa)





DIMENSIONS ZA

Dimensions générales



ZA...	Nb. pôles	HA* mm	P. inst. kW	V. mot. tr/min	Poids** kg	A*** mm	B mm	C mm	D mm	E mm	F mm	G mm	H mm	I mm	J mm
ZA800	/4R	100	3.00	1420	195	484	101	144	276	1232	551	128	324	710	1240
ZA800	/4	112	4.00	1440	202	505	101	144	276	1232	551	128	324	710	1240
ZA900	/4R	132	5.50	1455	307	562	110	160	336	1386	620	139	372	800	1400
ZA900	/4	132	7.50	1460	341	562	110	160	336	1386	620	139	372	800	1400
ZA1000	/4R	132	7.50	1460	370	581	119	180	336	1531	690	151	372	900	1570
ZA1000	/4	160	11.00	1460	410	686	119	180	436	1531	690	151	440	900	1570
ZA400	/2	80	0.75	2820	39	336	65	76	217	632	273	78	225	375	655
ZA400	/2	80	1.10	2845	39	336	65	76	217	632	273	78	225	375	655
ZA450	/2	80	1.10	2845	42	344	69	84	217	700	305	83	225	400	700
ZA450	/2	90	1.50	2870	45	391	69	84	251	700	305	83	260	400	700
ZA500	/2	90	2.20	2900	55	400	73	94	251	775	342	89	260	450	785
ZA500	/2	100	3.00	2940	63	431	73	94	285	775	342	89	324	450	785
ZA560	/2	100	3.00	2940	89	442	78	106	285	873	387	96	324	500	875
ZA560	/2	112	4.00	2950	100	463	78	106	285	873	387	96	324	500	875
ZA630	/2	132	5.50	2950	134	518	88	116	345	985	436	108	372	560	985
ZA630	/2	132	7.50	2950	134	518	88	116	345	985	436	108	372	560	985
ZA710	/2	132	7.50	2950	202	531	94	130	336	1098	488	118	372	630	1105
ZA710	/2	160	11.00	2955	218	636	94	130	436	1098	488	118	440	630	1105
ZA800	/2R	160	15.00	2960	262	650	101	144	436	1232	551	128	440	710	1240
ZA800	/2	160	18.50	2960	277	650	101	144	436	1232	551	128	440	710	1240

Notes :

(*) HA est la hauteur d'axe moteur.

(**) Le multi-sourcing des moteurs peut entrainer des écarts de poids (moteur en fonte ou aluminium, mono-vitesse ou bi-vitesse..)

(***) A est variable suivant la motorisation.

Pour les diamètres supérieurs à 1000mm, nous consulter.



SERIE ZB – CENTRIFUGE A PALES COURBEES

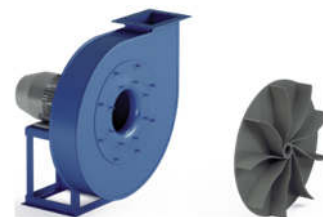
Plages d'usage courant

• **DEBIT (m³/h)**

Bas		Moyen		Haut	
450	2000	4000	15000	X	X

• **PRESSION TOTALE (Pa)**

Basse		Moyenne		Haute	
X	X	2000	4000	5000	10000



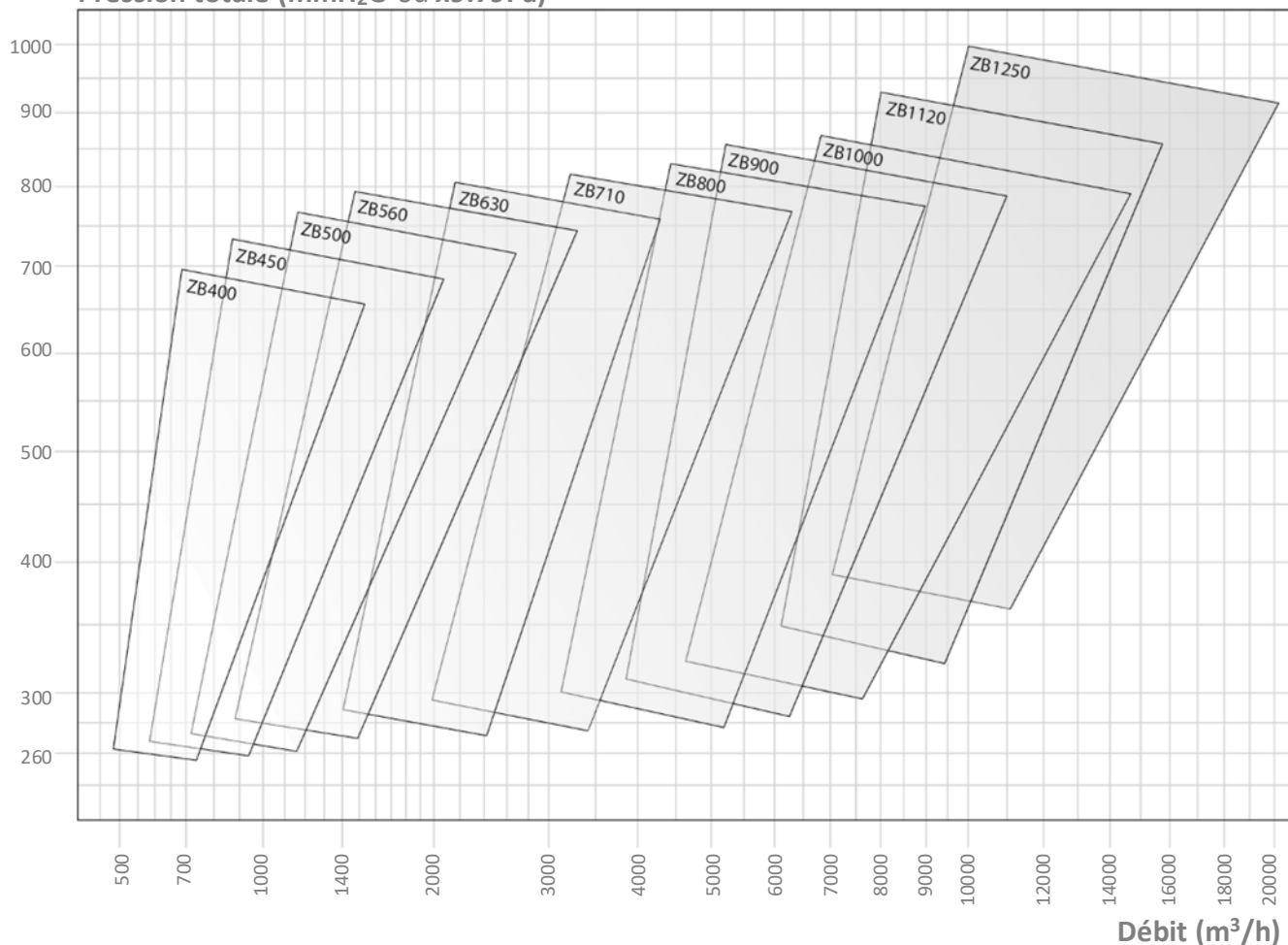
Recommandé

A éviter

• **APPLICATION**

Domaine	Industrie	Générale	Chimie	Process	Autres
	<i>Pneumatique</i>	<i>Moyen débit Haute pression</i>	X	<i>Moyen débit Haute pression</i>	<i>Nous consulter</i>
Niveau poussière	Propre <i>Air, vapeurs</i>		Moyen <i>Air, vapeurs</i>		Elevé X
Matière solide	Faible <i>Sciures, copeaux de bois</i>		Moyen <i>Sciures, copeaux de bois</i>		Elevée X
Matière filamenteuse	Faible <i>Fibre, fil, textile</i>		Moyen <i>Fibre, fil, textile</i>		Elevée X

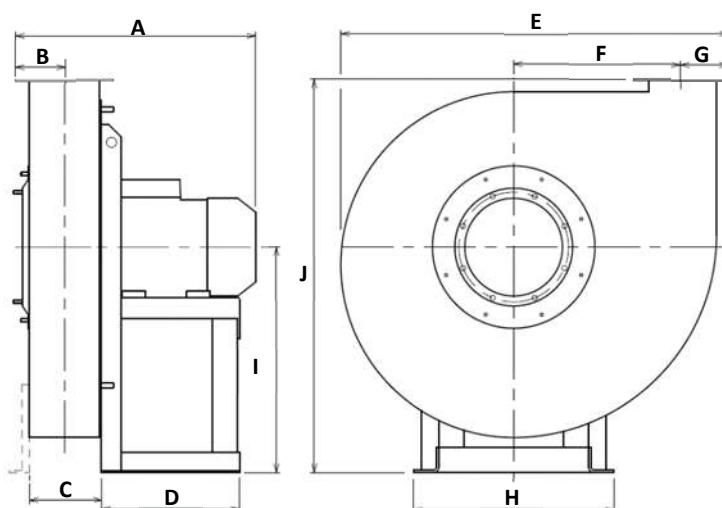
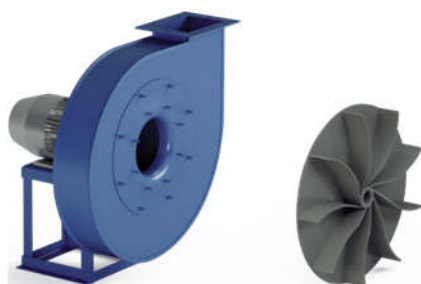
Pression totale (mmH₂O ou x9.79Pa)





DIMENSIONS ZB

Dimensions générales



ZB...	Nb. pôles	HA* mm	P. inst. kW	V. mot. tr/min	Poids** kg	A*** mm	B mm	C mm	D mm	E mm	F mm	G mm	H mm	I mm	J mm
ZB800	/4R	132	7.50	1470	250	648	155	242	336	1237	481	201	372	710	1240
ZB800	/4	160	11.00	1480	276	753	155	242	436	1237	481	201	440	710	1240
ZB900	/4R	160	11.00	1480	393	780	169	268	436	1390	542	221	440	800	1400
ZB900	/4	160	15.00	1480	406	780	169	268	436	1390	542	221	440	800	1400
ZB1000	/4R	180	18.50	1480	562	893	184	300	460	1540	607	242	488	900	1570
ZB1000	/4	180	22.00	1480	577	944	184	300	460	1540	607	242	488	900	1570
ZB400	/2	90	2.20	2900	60	437	94	126	251	640	238	118	260	375	655
ZB450	/2	100	3.00	2920	70	482	101	140	285	705	265	128	324	400	700
ZB450	/2	112	4.00	2920	78	503	101	140	285	705	265	128	324	400	700
ZB500	/2	132	5.50	2920	106	560	110	156	345	780	297	139	372	450	785
ZB500	/2	132	7.50	2960	107	560	110	156	345	780	297	139	372	450	785
ZB560	/2	132	7.50	2960	130	579	119	176	345	880	337	151	372	500	875
ZB560	/2	160	11.00	2960	164	684	119	176	446	880	337	151	440	500	875
ZB630	/2	160	15.00	2960	182	703	128	196	446	985	381	164	440	560	985
ZB630	/2	160	18.50	2960	194	703	128	196	446	985	381	164	440	560	985
ZB710	/2R	180	22.00	2960	311	809	143	216	460	1035	426	184	488	630	1103
ZB710	/2	200	30.00	2960	445	917	143	216	500	1035	426	184	568	630	1103
ZB710	/2	200	37.00	2960	447	917	143	216	500	1035	426	184	568	630	1103
ZB800	/2R	200	37.00	2960	520	942	155	242	500	1237	481	201	568	710	1240
ZB800	/2	225	45.00	2960	603	984	155	242	540	1237	481	201	616	710	1240
ZB800	/2	250	55.00	2970	661	1092	155	242	600	1237	481	201	690	710	1240

Notes :

(*) HA est la hauteur d'axe moteur.

(**) Le multi-sourcing des moteurs peut entrainer des écarts de poids (moteur en fonte ou aluminium, mono-vitesse ou bi-vitesse...)

(***) A est variable suivant la motorisation.

Pour les diamètres supérieurs à 1000mm, nous consulter.



SERIE ZC – CENTRIFUGE A PALES DROITES RADIALES

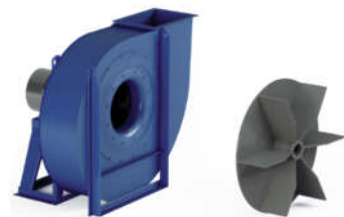
Plages d'usage courant

• **DEBIT (m³/h)**

Bas		Moyen		Haut	
1500	3000	5000	20000	X	X

• **PRESSION TOTALE (Pa)**

Basse		Moyenne		Haute	
X	X	1000	4500	X	X



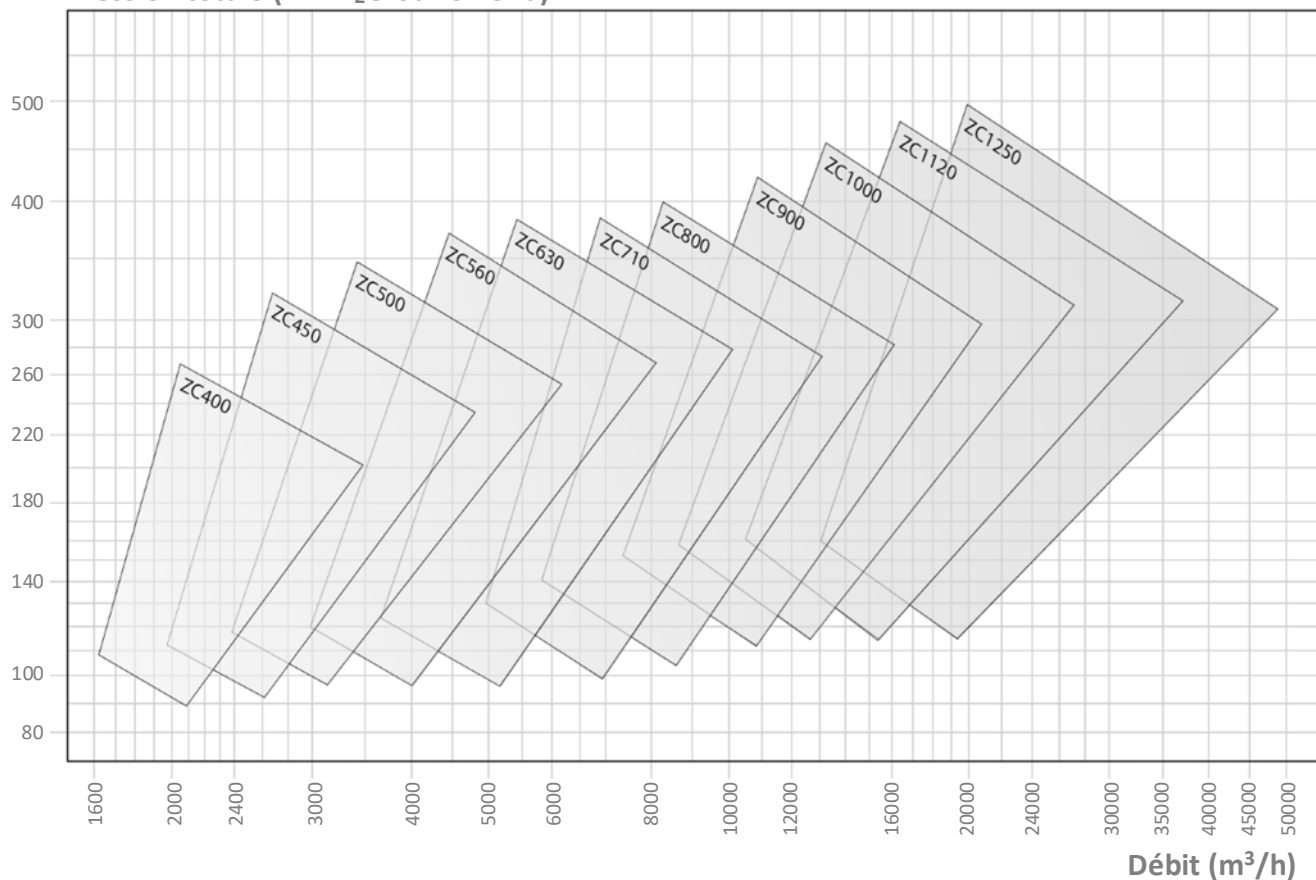
Recommandé

A éviter

• **APPLICATION**

Domaine	Industrie	Générale	Chimie	Process	Autres
	<i>Pneumatique</i>	<i>Moyen débit Moyenne pression</i>	X	<i>Moyen débit Moyenne pression</i>	<i>Nous consulter</i>
Niveau poussière	Propre <i>Air, vapeurs</i>		Moyen <i>Air, vapeurs</i>		Elevé <i>Air, vapeurs</i>
Matière solide	Faible <i>Sciure, copeaux de bois</i>		Moyen <i>Sciure, copeaux de bois</i>		Elevée X
Matière filamenteuse	Faible <i>Fibre, fil, textile</i>		Moyen X		Elevée X

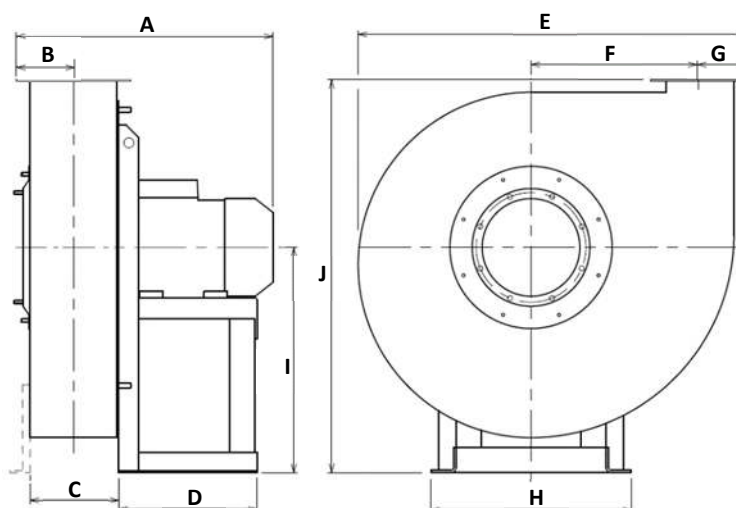
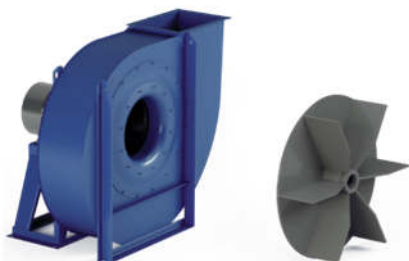
Pression totale (mmH₂O ou x9.79Pa)





DIMENSIONS ZC

Dimensions générales



ZC...	Nb. pôles	HA* mm	P. inst. kW	V. mot. tr/min	Poids** kg	A*** mm	B mm	C mm	D mm	E mm	F mm	G mm	H mm	I mm	J mm
ZC560	/4	112	4.00	1440	154	647	169	266	281	1141	436	221	324	670	1070
ZC630	/4R	132	5.50	1460	194	718	184	296	341	1272	490	242	372	750	1200
ZC630	/4	132	7.50	1460	195	718	184	296	341	1272	490	242	372	750	1200
ZC710	/4R	160	11.00	1460	332	860	202	322	436	1402	558	267	826	670	1170
ZC710	/4	160	15.00	1480	345	860	202	322	436	1402	558	267	826	670	1170
ZC800	/4R	180	22.00	1480	512	1050	221	360	460	1590	625	294	926	755	1315
ZC800	/4	200	30.00	1480	614	1107	221	360	500	1590	625	294	926	755	1315
ZC900	/4R	225	37.00	1480	640	1193	253	404	540	1758	703	335	1026	850	1480
ZC900	/4	225	45.00	1480	665	1193	253	404	540	1758	703	335	1026	850	1480
ZC1000	/4R	225	45.00	1480	924	1262	277	452	540	1973	791	369	1128	950	1660
ZC1000	/4	250	55.00	1480	1011	1364	277	452	600	1973	791	369	1128	950	1660
ZC400	/2R	112	4.00	2940	80	557	128	194	285	798	319	164	324	500	785
ZC400	/2	132	5.50	2940	92	597	128	194	345	798	319	164	372	500	785
ZC450	/2R	132	7.50	2940	104	622	143	214	345	895	357	184	372	560	880
ZC450	/2	160	11.00	2960	148	727	143	214	446	895	357	184	440	560	880
ZC500	/2R	160	11.00	2960	174	751	155	238	446	997	396	201	440	600	960
ZC500	/2R	160	15.00	2960	178	751	155	238	446	997	396	201	440	600	960
ZC500	/2	160	18.50	2960	191	751	155	238	446	997	396	201	440	600	960
ZC560	/2R	180	22.00	2960	271	873	169	266	465	1141	436	221	488	670	1070
ZC560	/2	200	30.00	2960	366	981	169	266	500	1141	436	221	568	670	1070

Notes :

(*) HA est la hauteur d'axe moteur.

(**) Le multi-sourcing des moteurs peut entrainer des écarts de poids (moteur en fonte ou aluminium, mono-vitesse ou bi-vitesse..)

(***) A est variable suivant la motorisation.

Pour les diamètres supérieurs à 1000mm, nous consulter.



SERIE ZM – CENTRIFUGE A PALES DROITES RADIALES

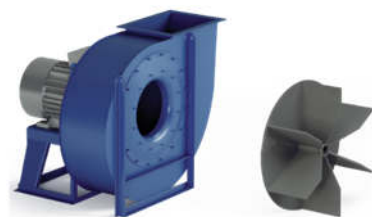
Plages d'usage courant

• **DEBIT (m³/h)**

Bas		Moyen		Haut	
200	4000	10000	65000	X	X

• **PRESSION TOTALE (Pa)**

Basse		Moyenne		Haute	
X	X	3000	5000	X	X



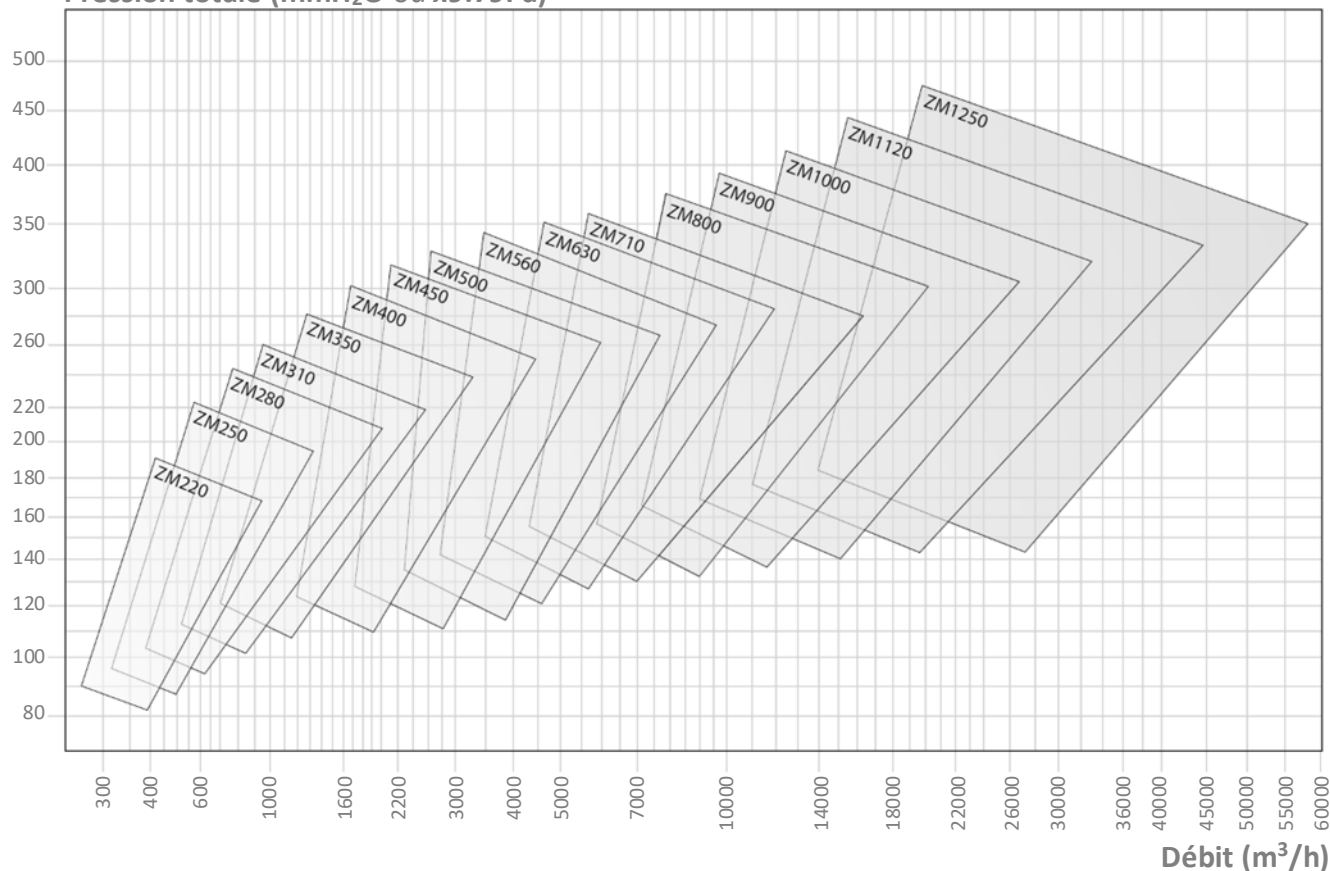
Recommandé

A éviter

• **APPLICATION**

Domaine	Industrie	Générale	Chimie	Process	Autres
	<i>Pneumatique</i>	<i>Moyen débit Moyenne pression</i>	X	<i>Moyen débit Moyenne pression</i>	<i>Nous consulter</i>
Niveau poussière	Propre <i>Air, vapeurs</i>		Moyen <i>Air, vapeurs</i>		Elevé <i>Air, vapeurs</i>
Matière solide	Faible <i>Sciure, copeaux de bois</i>		Moyen <i>Sciure, copeaux de bois</i>		Elevée X
Matière filamenteuse	Faible <i>Fibre, fil, textile</i>		Moyen X		Elevée X

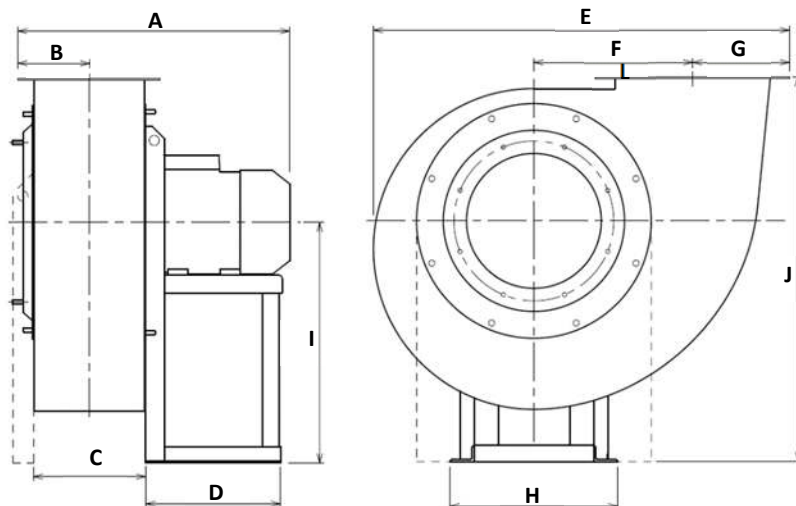
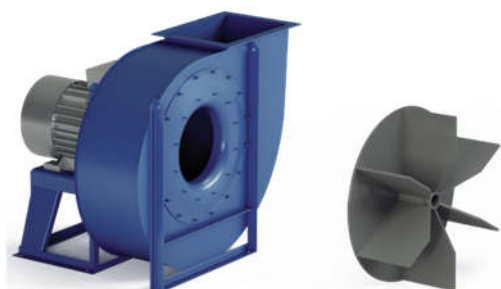
Pression totale (mmH₂O ou x9.79Pa)





DIMENSIONS ZM

Dimensions générales



ZM...	Nb. pôles	HA* mm	P. inst. kW	V. mot. tr/min	Poids** kg	A*** mm	B mm	C mm	D mm	E mm	F mm	G mm	H mm	I mm	J mm
ZM450	/4	90	1.50	1440	85	581	169	264	251	895	321	221	260	560	880
ZM500	/4R	100	2.20	1440	112	644	184	296	285	997	355	242	324	600	960
ZM500	/4	100	3.00	1440	117	644	184	296	285	997	355	242	324	600	960
ZM560	/4R	112	4.00	1440	156	712	202	330	282	1141	390	267	324	670	1070
ZM560	/4	132	5.50	1460	177	752	202	330	342	1141	390	267	372	670	1070
ZM630	/4R	132	7.50	1460	202	792	221	370	342	1282	439	294	372	750	1200
ZM630	/4	160	11.00	1460	250	897	221	370	442	1282	439	294	440	750	1200
ZM710	/4R	160	11.00	1460	358	942	253	404	436	1399	500	335	826	670	1170
ZM710	/4	160	15.00	1460	370	942	253	404	436	1399	500	335	826	670	1170
ZM800	/4R	180	18.50	1460	526	1092	277	452	460	1570	560	369	926	755	1315
ZM800	/4	200	30.00	1470	639	1200	277	452	500	1570	560	369	926	755	1315
ZM900	/4R	225	37.00	1470	782	1236	304	506	540	1758	630	408	1026	850	1480
ZM900	/4	225	45.00	1470	817	1296	304	506	540	1758	630	408	1026	850	1480
ZM1000	/4R	250	55.00	1480	1083	1486	345	568	600	1984	710	461	1128	950	1660
ZM1000	/4	280	75.00	1480	1227	1489	345	568	690	1984	710	461	1128	950	1660
ZM220	/2	71	0.37	2740	20	337	72	110	195	407	150	82	225	255	420
ZM250	/2R	71	0.55	2800	25	396	110	154	195	525	175	139	225	315	510
ZM250	/2	80	0.75	2855	30	420	110	154	217	525	175	139	225	315	510
ZM280	/2R	80	1.10	2855	33	438	119	172	217	583	202	151	225	375	575
ZM280	/2	90	1.50	2855	37	485	119	172	251	583	202	151	260	375	575
ZM310	/2R	90	1.50	2855	43	505	128	192	251	649	229	164	260	400	625
ZM310	/2	90	2.20	2880	47	505	128	192	251	649	229	164	260	400	625
ZM350	/2R	100	3.00	2900	63	561	143	212	283	725	253	184	324	450	705
ZM350	/2	112	4.00	2905	72	582	143	212	285	725	253	184	324	450	705
ZM400	/2R	132	5.50	2925	101	646	155	236	345	798	286	201	372	500	785
ZM400	/2	132	7.50	2930	106	646	155	236	345	798	286	201	372	500	785
ZM450	/2R	132	9.20	2940	121	673	169	264	345	895	321	221	372	560	880
ZM450	/2	160	11.00	2940	155	778	169	264	446	895	321	221	440	560	880
ZM500	/2R	160	15.00	2940	180	810	184	296	446	997	355	242	440	600	960
ZM500	/2	180	22.00	2960	250	891	184	296	470	997	355	242	488	600	960

Notes :

(*) HA est la hauteur d'axe moteur.

(**) Le multi-sourcing des moteurs peut entrainer des écarts de poids (moteur en fonte ou aluminium, mono-vitesse ou bi-vitesse...)

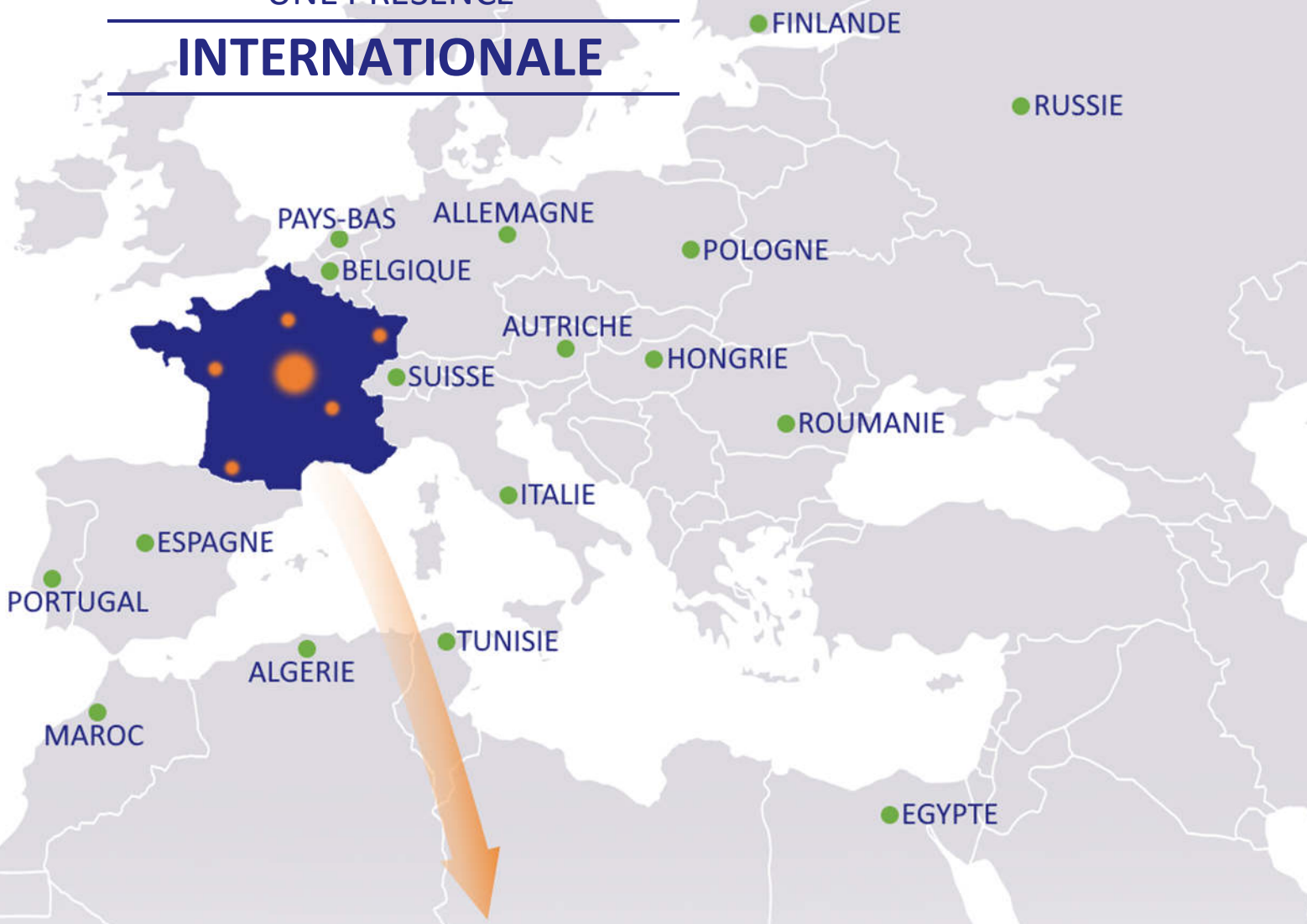
(***) A est variable suivant la motorisation.

AREM

THE VENTILATION PERFORMANCE

UNE PRESENCE

INTERNATIONALE



SIEGE SOCIAL : Saint Brisson Sur Loire

NOS AGENCES COMMERCIALES : PARIS - LYON - PAU - OUEST - EST

Z. I. - Chemin des Aisières

45500 Saint Brisson Sur Loire, FRANCE

Tel : +33 (0)2 38 36 71 05 - Fax : +33 (0)2 38 36 70 65

www.arem.fr