



AREM

THE VENTILATION PERFORMANCE



CATALOGUE

Depuis de nombreuses années, AREM est un des plus grands fabricants français de ventilateurs reconnu dans toute l'Europe.

AREM est surtout connu pour son expérience dans la fabrication de ventilateurs hélicoïdes. Qu'ils soient à transmission ou en attaque directe, équipés de viroles courtes ou longues, avec ou sans venturi, ils sont tous conçus selon des spécifications propres aux nombreuses applications auxquelles ils sont destinés.

A cette gamme, une des plus complètes du marché, viennent s'ajouter des ventilateurs centrifuges utilisant des turbines à action ou réaction.



NORMES - REGLES
CONVENTIONS



DESENFUMAGE



VENTILATION
GENERALE



ATMOSPHERES
EXPLOSIVES



FROID



SECHAGE



VENTILATION
INDUSTRIELLE



ACCESSOIRES



DESENFUMAGE



VENTILATION
GENERALE



ATMOSPHERES
EXPLOSIVES



FROID



SECHAGE



VENTILATION
INDUSTRIELLE



Entrainement direct...



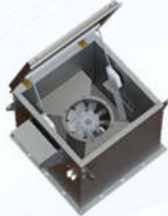
...À transmission

GAMME
AXUS :

AX
BX
CX
EX



Caisson insonorisant...



...À ouverture motorisée

PAF
HATCH



Tourelle à rejet horizontal

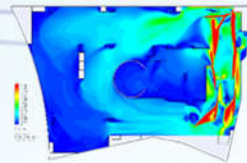


Tourelle à rejet vertical

TH
TV
TD



Jetfan (Accélérateur)



Simulation numérique

JFA
ETUDE CFD



En applique...



... Avec moteur EC

DA
DA EC



Disponible sur
consultation

Disponible sur
consultation

Disponible sur
consultation



Axus avec moteur EC



...Spécifique avec moteur EC

GAMME
AXUS EC :

AX
BX
CX
EX





DESENFUMAGE



VENTILATION
GENERALE



ATMOSPHERES
EXPLOSIVES



FROID



SECHAGE



VENTILATION
INDUSTRIELLE



Entrainement direct...



...À transmission

**TURBINE à
REACTION :**

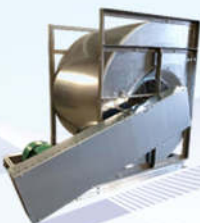
Série G.
Série R.
Série V.
Série Z.
VRD/VRDGT
RL/RM EC



Disponible sur
consultation



Entrainement direct...



...À transmission

**TURBINE à
ACTION :**

Série C.
VAD
TDA
TMD



Disponible sur
consultation



Caisson - turbine à réaction



Caisson- turbine à action

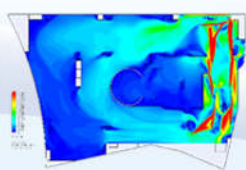
CELN
CELN EC
VGND
VGNT



Disponible sur
consultation



Jetfan (Accélérateur)



Simulation numérique

**JFC
ETUDE CFD**



Tourelle à rejet horizontal



Tourelle à rejet vertical

TCH
TCV
TCO
TCVP



Volute plastique...



...Volute acier

**PETIT
DIAMETRE :**

CP
CB



Disponible sur
consultation

TABLE DES MATIERES

NORMES – REGLES – CONVENTIONS	9
CONVENTIONS AREM – LES HELICOÏDES.....	10
CONVENTIONS AREM – LES CENTRIFUGES.....	11
LES MATERIAUX.....	13
LES MOTEURS	14
LES ACCESSOIRES.....	16
LES DIMENSIONS	17
LES UNITES PHYSIQUES.....	18
LES NORMES.....	19
LES USAGES STANDARD AREM	21
REGLES CLASSIQUES AERAULIQUES.....	22
REGLES CLASSIQUES ACOUSTIQUES.....	23
CONSEILS PRATIQUES	24
DESENFUMAGE – HELICOÏDES	26
GAMME AXUS – CERTIFIEE EN12101-3	27
PERFORMANCES AXUS : 4 Pôles (1500tr/min).....	28
PERFORMANCES AXUS : 6 Pôles (1000tr/min).....	29
PERFORMANCES AXUS : 2 Pôles (3000tr/min).....	30
AXUS REVERSIBLES	33
AXUS CONTRA-ROTATIF	34
AXUS REDRESSEUR.....	35
PAF – CAISSON INSONORISANT.....	36
FRB – CAISSON A OUVERTURE MOTORISEE.....	37
TD / TV – TOURELLES A REJET HORIZONTAL OU VERTICAL	38
JFA – JETFAN.....	39
DESENFUMAGE – CENTRIFUGES	40
VAD – TURBINE A ACTION	41
VRD / VRDGT – CENTRIFUGE A REACTION.....	46
CELN – CAISSON EN LIGNE : MOTORISATION AC / EC	52
JFC – JETFAN.....	54

VENTILATION GENERALE – HELICOÏDES	55
PERFORMANCES AXUS : 4 Pôles (1500tr/min)	56
PERFORMANCES AXUS : 6 Pôles (1000tr/min)	57
PERFORMANCES AXUS : 2 Pôles (3000tr/min)	58
GAMME AXUS EC – COMMUTATION ELECTRONIQUE	61
DA – MONTAGE EN APPLIQUE	65
DA EC – COMMUTATION ELECTRONIQUE	66
EX – HELICOÏDE A TRANSMISSION	68
TH / TV – TOURELLE A REJET HORIZONTAL / VERTICAL	69
VENTILATION GENERALE – CENTRIFUGES	70
SERIE CA – CENTRIFUGE A ACTION	71
SERIE RL – CENTRIFUGE A REACTION	73
SERIE RM – CENTRIFUGE A REACTION	75
SERIE RL / RM EC – COMMUTATION ELECTRONIQUE	77
RDH – CENTRIFUGE A REACTION : DOUBLE OUÏE	80
TDA – CENTRIFUGE A ACTION : DOUBLE OUÏE	81
TMD – CENTRIFUGE A ACTION : DOUBLE OUÏE	83
CP – CENTRIFUGE A REACTION	85
CB – CENTRIFUGE A ACTION	89
VGND / VGNT – CENTRIFUGE DOUBLE OUÏE EN CAISSON	93
TCH / TCV – TOURELLES A REJET HORIZONTAL / VERTICAL	94
TCO – TOURELLE A REJET HORIZONTAL	96
TCVP – TOURELLE A REJET VERTICAL	98
ATMOSPHERES EXPLOSIVES – HELICOÏDES	100
GAMME AXUS – HELICOÏDE ATEX : GROUPE II / ZONES 1&2	101
PERFORMANCES AXUS : 4 Pôles (1500tr/min)	103
PERFORMANCES AXUS : 6 Pôles (1000tr/min)	104
PERFORMANCES AXUS : 2 Pôles (3000tr/min)	105
TH / TV – TOURELLE A REJET HORIZONTAL / VERTICAL	108
ATMOSPHERES EXPLOSIVES – CENTRIFUGES	109
SERIE R / G / V / Z – CENTRIFUGE A REACTION	110
CP – CENTRIFUGE A REACTION	111
TCO – TOURELLE A REJET HORIZONTAL	115
TCVP – TOURELLE A REJET VERTICAL	117
TDA – CENTRIFUGE A ACTION : AUTO CERTIFICATION	119

ACCESSOIRES.....	189
RACCORDEMENT – HELICOÏDE.....	190
RACCORDEMENT – CENTRIFUGE	191
FIXATION – SUPPORT ET KIT D’INSTALLATION.....	192
INTERRUPTEUR ET BOITE DE JONCTION	193
SECTION ET TYPE DE CABLE	194
PIEDS SUPPORT / CLAPETS	195
VOLET A LAMELLES.....	196
GOUSSETS : MONTAGE VERTICAL.....	197
PLOTS ANTIVIBRATOIRE	198
PLATINE / EMBASE	199
CONTRE BRIDE A REBORD	200
CONTRE BRIDE PLATE	201

Les erreurs ou omissions qui auraient pu se glisser dans ce catalogue, malgré le soin apporté à sa réalisation, n’engagent pas la responsabilité d’AREM.

Nous nous réservons le droit d’opérer les modifications issues des évolutions techniques, mécaniques, électriques ou autres.

Les images d’illustration sont non contractuelles.



VENTILATION GENERALE – HELICOÏDES



DESCRIPTION

Notre gamme s'étend du diamètre 250mm au diamètre 2400mm, de quelques centaines de m³/h à 360000 m³/h, avec des moteurs en 2, 4 et 6 pôles, en 1 ou 2 vitesses ainsi que des possibilités d'usage dans des zones géographiques à réseau électrique spécifique, 60 Hz.

D'autres vitesses moteur sont disponibles sur demande.



APPLICATION

Extraction ou insufflation d'air en milieu ambiant :

- Parkings et immeubles de grande hauteur
- Hôpitaux
- Gares et aéroports
- Hypermarchés
- Cuisines collectives
- Ateliers

Plus généralement les établissements recevant du public ou des collaborateurs.



TEMPERATURE DU FLUIDE

Les températures de fonctionnement standard sont de -20°C à +40°C avec un moteur de classe F.

Sur demande, les ventilateurs équipés de moteur de classe H peuvent fonctionner dans des environnements jusqu'à +130°C.



CONSTRUCTION

Nos ventilateurs sont réalisés dans notre usine, en standard en tôle d'acier pré-galvanisé. Afin de répondre à vos besoins particuliers, nous fabriquons sur demande :

- Acier inoxydable Inox 304L ou 316L
- Acier galvanisé à chaud
- Traitement de surface avec peinture époxy

Des solutions équipées de moteurs EC sont disponibles en attaque directe ou transmission de puissance par poulie-courroie. Merci de nous consulter.

Rappel : Tous les éléments conventionnels et normatifs sont présentés dans l'onglet **NORMES-REGLES-CONVENTIONS**. Tous les accessoires sont présentés dans l'onglet **ACCESSOIRES** en fin de catalogue. Merci de consulter l'équipe commerciale pour vos besoins spécifiques.



- ✓ **Gamme AXUS : AX - BX - CX**
- ✓ **En applique : DA - DA EC**
- ✓ **À transmission : EX**
- ✓ **Tourelles : TH - TV**
- ✓ **À Commutation Electronique**



ACCESSOIRES

En fonction de vos besoins, nous avons des grilles de protection, pieds support, manchettes de raccordement, clapets anti-retour, interrupteurs de proximité...etc. permettant de simplifier votre installation. Voir [onglet ACCESSOIRES](#) pour plus d'information.



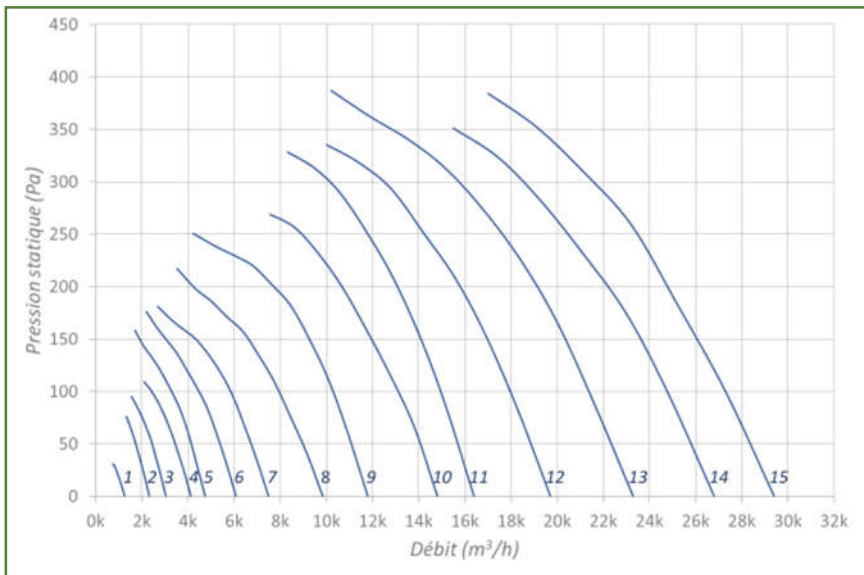
OPTION

Nous pouvons réaliser le câblage des moteurs, interrupteurs, fabrications spéciales...etc. et étudier vos besoins afin de répondre à vos spécifications et contraintes.

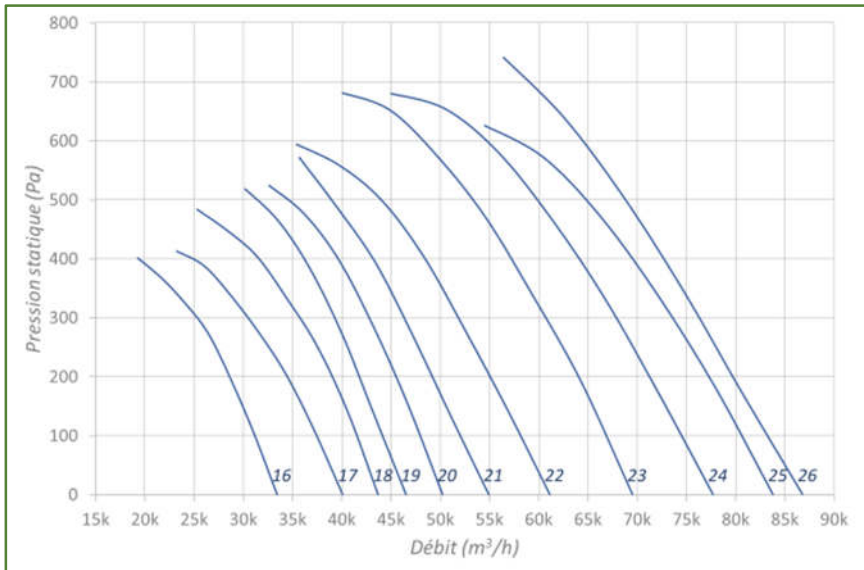


PERFORMANCES AXUS : 4 Pôles (1500tr/min)

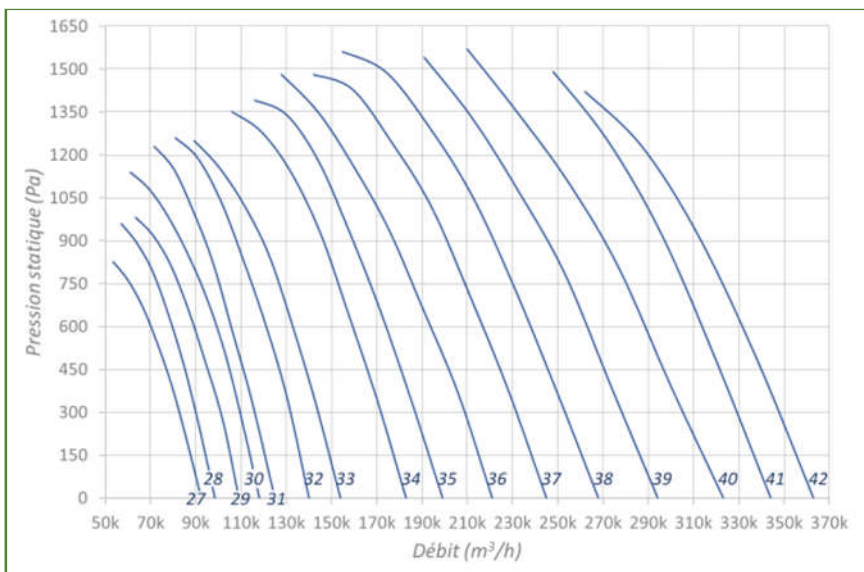
Plages d'usage courant



Courbe N°	Ø mm	Puissance kW	Intensité A
1	250	0.09	0.3
2	315	0.09	0.3
3	350	0.09	0.3
4	400	0.12	0.4
5	450	0.18	0.5
6	500	0.25	0.7
7	500	0.37	1.1
8	560	0.55	1.5
9	560	0.75	1.9
10	630	1.10	2.6
11	630	1.50	3.4
12	630	2.20	4.6
13	700	2.20	4.6
14	700	3.00	6.3
15	800	3.00	6.3



Courbe N°	Ø mm	Puissance kW	Intensité A
16	800	4.00	8.2
17	800	5.50	11.1
18	800	7.50	14.3
19	900	7.50	14.3
20	900	9.50	17.8
21	900	11.00	20.7
22	900	15.00	27.7
23	1000	15.00	27.7
24	1000	18.50	35.4
25	1000	22.00	42.2
26	1000	30.00	53.8



Courbe N°	Ø mm	Puissance kW	Intensité A
27	1120	22.00	42.2
28	1120	30.00	53.8
29	1120	37.00	66.4
30	1250	30.00	53.8
31	1250	45.00	81.3
32	1250	55.00	97.6
33	1400	55.00	97.6
34	1400	75.00	131.2
35	1400	90.00	160.5
36	1600	90.00	160.5
37	1600	110.00	189.3
38	1600	132.00	226.5
39	1600	160.00	267.8
40	1600	200.00	334.8
41	1600	250.00	448.4
42	1600	315.00	558.3

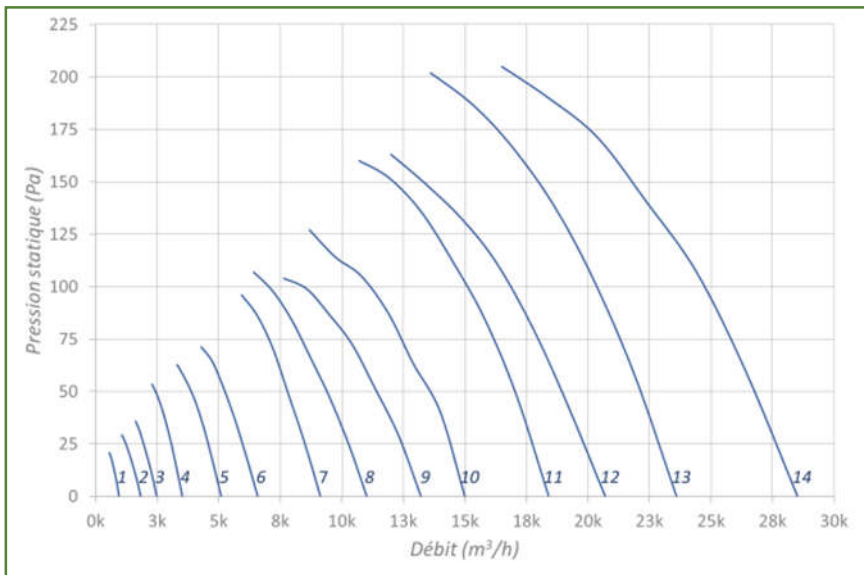
Notes :

L'intensité est indiquée pour un réseau électrique 400V/50Hz, variable selon motorisation.
Les courbes représentent qu'une infime partie des possibilités aérauliques.

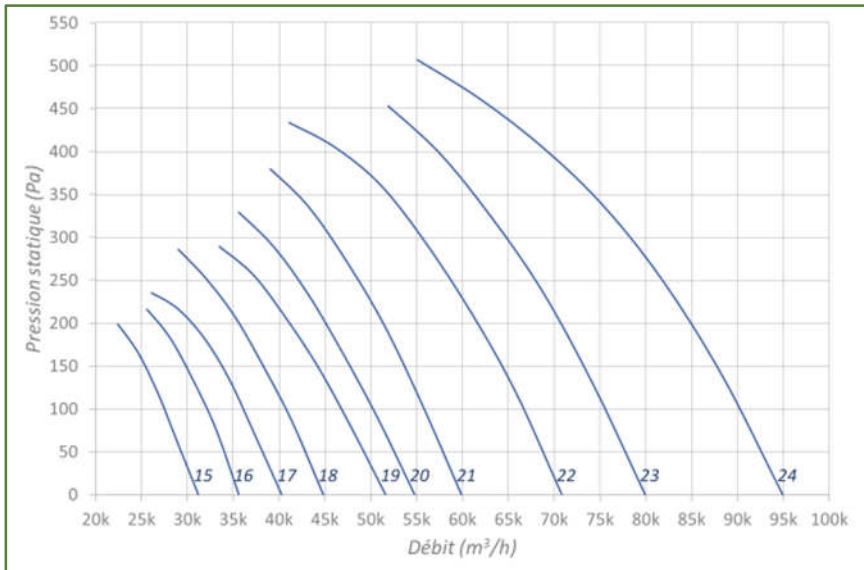


PERFORMANCES AXUS : 6 Pôles (1000tr/min)

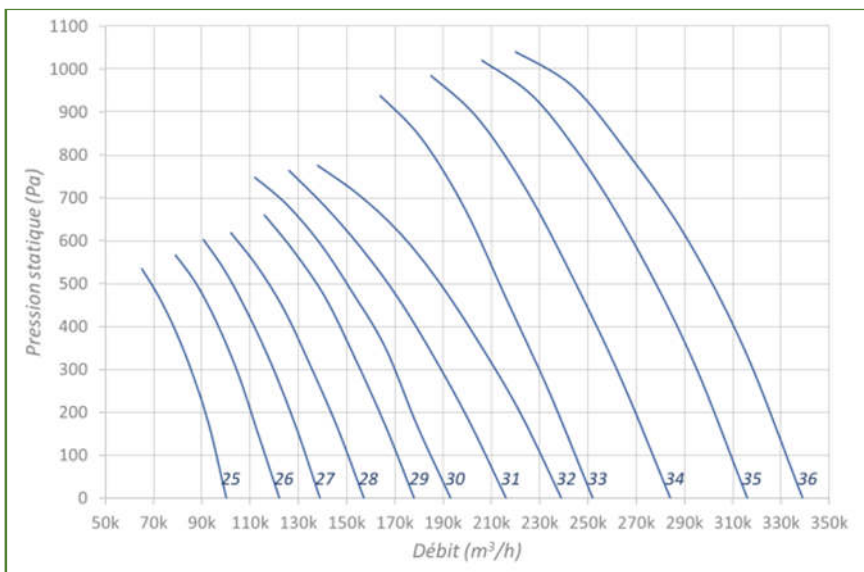
Plages d'usage courant



Courbe N°	Ø mm	Puissance kW	Intensité A
1	250	0.09	0.5
2	315	0.09	0.5
3	350	0.09	0.5
4	400	0.12	0.6
5	450	0.18	0.7
6	500	0.25	0.8
7	560	0.37	1.1
8	630	0.37	1.1
9	630	0.55	1.5
10	630	0.75	2.1
11	710	1.10	2.6
12	800	1.10	2.6
13	800	1.50	3.9
14	800	2.20	5.2



Courbe N°	Ø mm	Puissance kW	Intensité A
15	900	2.20	5.2
16	900	3.00	7.3
17	900	4.00	9.1
18	1000	4.00	9.1
19	1000	5.50	12.7
20	1000	7.50	16.9
21	1120	9.20	19.1
22	1120	11.00	22.5
23	1120	15.00	28.6
24	1250	18.50	36.4



Courbe N°	Ø mm	Puissance kW	Intensité A
25	1250	22.00	43.1
26	1400	22.00	43.1
27	1400	30.00	53.1
28	1600	30.00	53.1
29	1600	37.00	67.3
30	1600	45.00	83.5
31	1800	45.00	83.5
32	1800	55.00	99.3
33	2000	75.00	139.6
34	2000	90.00	166.9
35	2000	110.00	203.6
36	2000	132.00	243.6

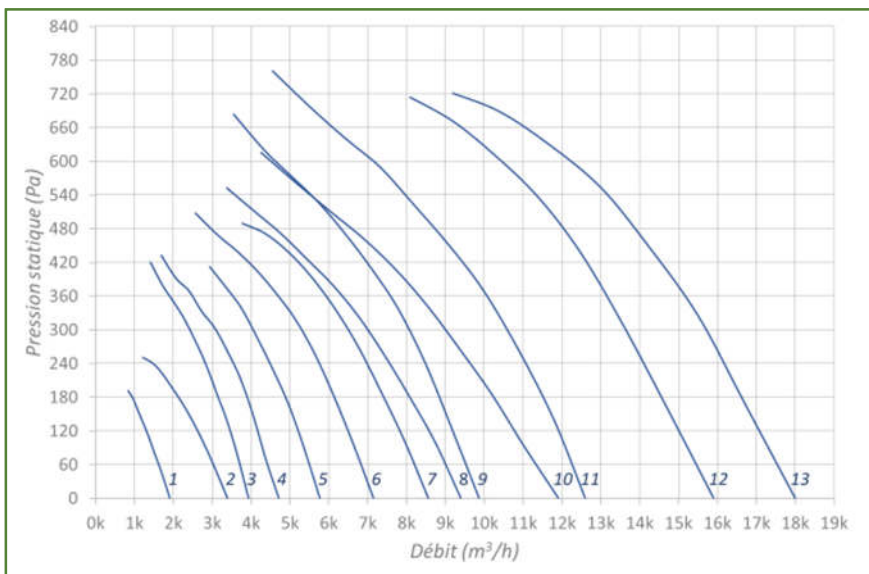
Notes :

L'intensité est indiquée pour un réseau électrique 400V/50Hz, variable selon motorisation.
Les courbes représentent qu'une infime partie des possibilités aérauliques.

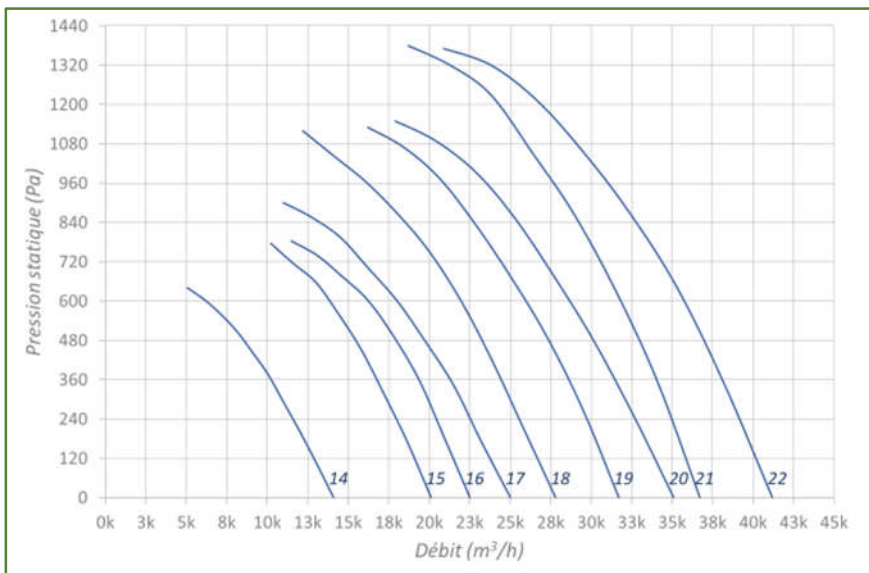


PERFORMANCES AXUS : 2 Pôles (3000tr/min)

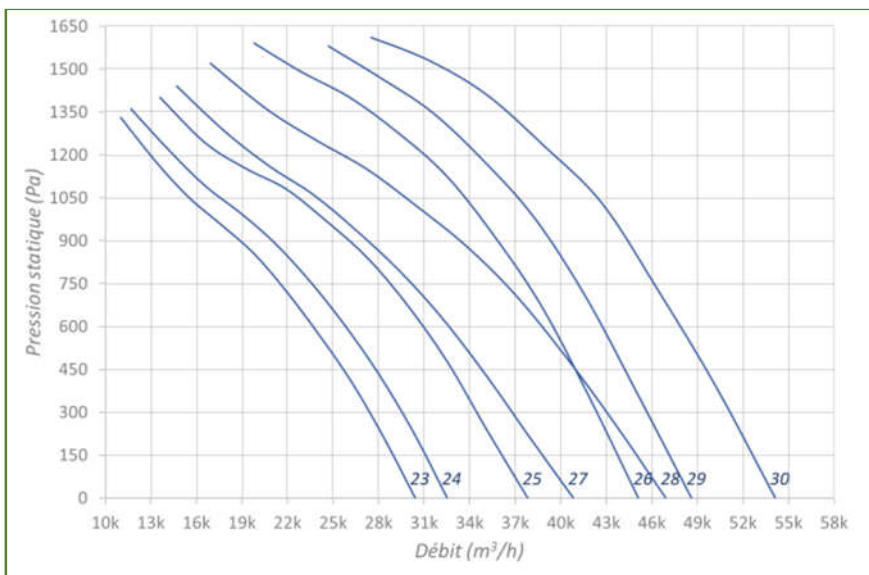
Plages d'usage courant



Courbe N°	Ø mm	Puissance kW	Intensité A
1	250	0.12	0.4
2	315	0.18	0.5
3	350	0.37	0.9
4	350	0.55	1.3
5	350	0.75	1.6
6	400	0.75	1.6
7	400	1.10	2.3
8	450	1.10	2.3
9	450	1.50	3.2
10	500	1.50	3.2
11	500	2.20	4.5
12	500	3.00	6.2
13	500	4.00	7.3



Courbe N°	Ø mm	Puissance kW	Intensité A
14	560	2.20	4.5
15	560	4.00	7.3
16	560	5.50	9.8
17	630	5.50	9.8
18	630	7.50	13.4
19	630	9.20	16.1
20	630	11.00	18.9
21	630	15.00	26.2
22	630	18.50	31.8



Courbe N°	Ø mm	Puissance kW	Intensité A
23	710	7.50	13.4
24	710	9.20	16.1
25	710	11.00	18.9
26	710	18.50	31.8
27	800	11.00	18.9
28	800	15.00	26.2
29	800	18.50	31.8
30	800	22.00	37.6

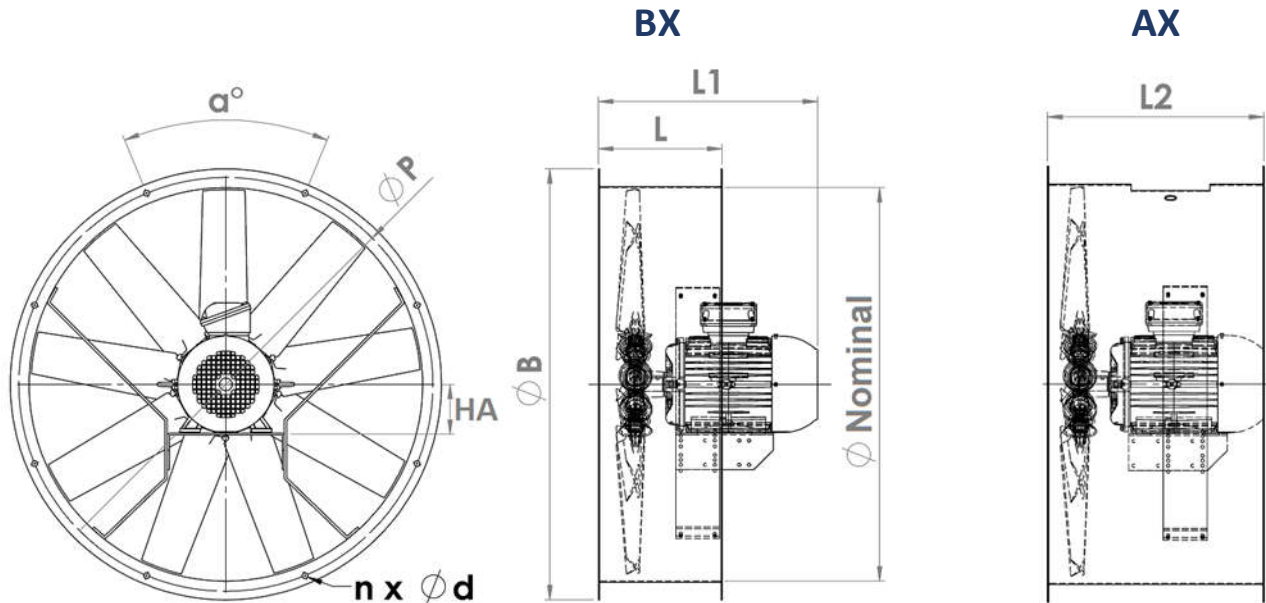
Notes :

L'intensité est indiquée pour un réseau électrique 400V/50Hz, variable selon motorisation.
Les courbes représentent qu'une infime partie des possibilités aérauliques.



DIMENSIONS AX / BX

AX (virole longue) - BX (virole courte)



Ø Nominal mm	HA mm	L mm	L2 mm	B mm	n	α °	d mm	P mm	Poids AX* kg	Poids BX* kg
250	56-71	235	350	330	6	60	9	300	13	11
315	56-80	254	350	385	6	60	12	351	24	22
350	63-90	254	350	425	6	60	12	390	29	27
400	63-100	254	440	470	6	60	12	440	41	37
450	63-112	254	440	520	6	60	12	490	58	54
500	63-112	254	440	572	6	60	12	540	59	55
	132	425	600						98	92
560	71-112	254	440	626	6	60	12	594	62	57
	132	425	600						101	95
630	63-112	254	440	704	6	60	12	670	65	59
	132	425	600						105	99
	160	425	675						139	133
710	80-112	254	440	780	6	60	12	744	69	62
	132-160	425	675						142	135
800	80-112	254	440	885	8	45	12	850	72	65
	132-160	425	675						177	163
	180	425	800						184	170
900	90-160	425	675	990	12	30	15	954	188	171
	180	425	800						231	205
1000	90-160	425	675	1090	12	30	15	1056	206	187
	180	425	800						250	222
	200	600	865						320	294
1120	100-180	465	800	1230	12	30	15	1190	266	237
	200-225	665	1010						524	485
	250-280	800	1010						689	639
1250	100-180	465	800	1375	12	30	15	1320	308	265
	200-225	665	1010						549	506
	250-280	800	1010						950	917
1400	132-180	650	900	1530	12	30	15	1480	348	326
	200-225	650	1010						586	535
	250-280	800	1010						994	957
1600	132-180	650	900	1730	16	22.5	15	1660	398	350
	200-225	650	1010						616	559
	250-280	650	1010						1035	993
1800	160-225	685	1010	1930	24	15	15	1880	560	607
	250-280	800	1010						1089	1042

Notes :

L1 est variable suivant la motorisation.

Les perçages des brides sont par défaut de type AREM. Préciser à la commande si le besoin est au standard Eurovent.

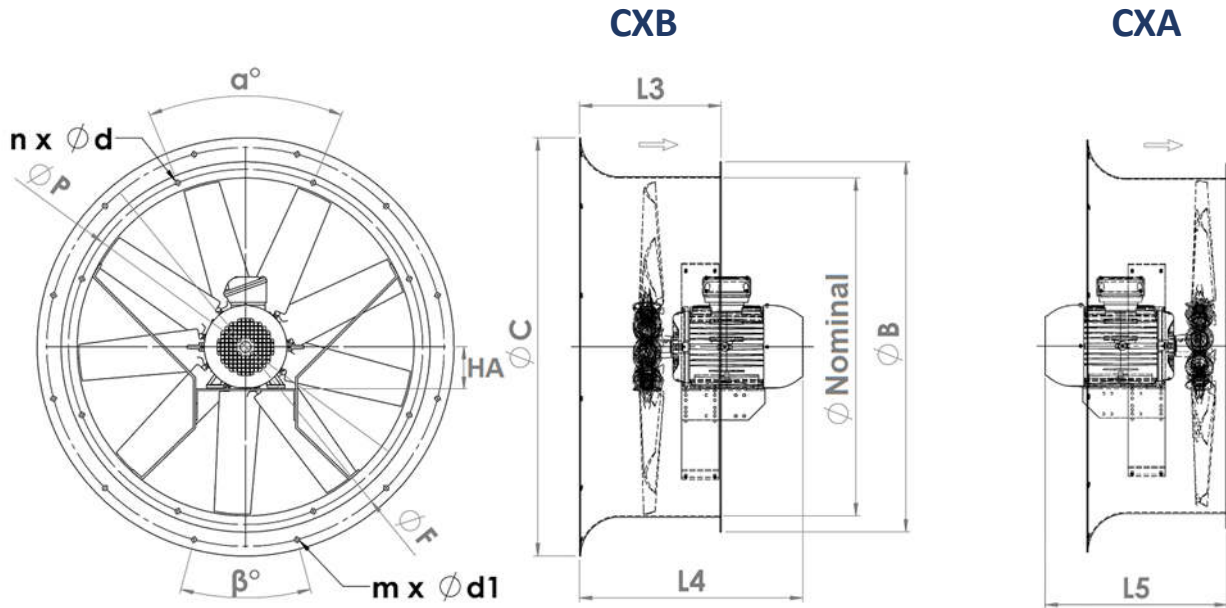
*Les poids sont à titre indicatifs et incluent les poids moteurs de la puissance maximale (sans accessoires).

Pour les diamètres supérieurs à 1800mm, nous consulter.



DIMENSIONS CX

CX (virole courte pavillonnée)



Ø Nominal mm	HA mm	L3 mm	B mm	n -	α °	d mm	P mm	C mm	m -	β °	d1 mm	F mm	Poids CX* kg
250	56-71	-	330	6	60	9	300	-	-	-	-	-	-
315	56-80	-	385	6	60	12	351	-	-	-	-	-	-
350	63-90	-	425	6	60	12	390	-	-	-	-	-	-
400	63-100	330	470	6	60	12	440	530	6	60	12	490	47
450	63-112	330	520	6	60	12	490	580	6	60	12	540	60
500	63-112 132	330 425	572	6	60	12	540	685	6	60	12	642	61 101
560	71-112 132	330 425	626	6	60	12	594	715	6	60	12	670	65 105
630	63-112 132 160	330 500 500	704	6	60	12	670	790	6	60	12	744	71 113 147
710	80-112 132-160	330 500	780	6	60	12	744	900	8	45	12	850	77 150
800	80-112 132-160 180	340 565 565	885	8	45	12	850	1000	12	30	12	954	80 185 195
900	90-160 180	565 565	990	12	30	15	954	1100	12	30	15	1056	198 241
1000	90-160 180 200	565 565 675	1090	12	30	15	1056	1230	12	30	15	1190	216 255 340
1120	100-180 200-225 250-280	565 750 1110	1230	12	30	15	1190	1360	12	30	15	1320	286 554 719
1250	100-180 200-225 250-280	565 750 1110	1375	12	30	15	1320	1520	12	30	15	1480	338 579 980
1400	132-180 200-225 250-280	750 750 1110	1530	12	30	15	1480	1600	16	22.5	15	1560	388 626 1034
1600	132-180 200-225 250-280	750 750 1110	1730	16	22.5	15	1660	1810	16	22.5	15	1756	438 656 1075
1800	160-225 250-280	750 1110	1930	24	15	15	1880	2030	24	15	18	1980	605 1139

Notes :

L4 et L5 sont variables suivant la motorisation.

Les perçages des brides sont par défaut de type AREM. Préciser à la commande si le besoin est au standard Eurovent.

*Les poids sont à titre indicatifs et incluent les poids moteurs de la puissance maximale (sans accessoires).

Pour les diamètres supérieurs à 1800mm, nous consulter.



GAMME AXUS EC – COMMUTATION ELECTRONIQUE

EC Intégré et Déporté

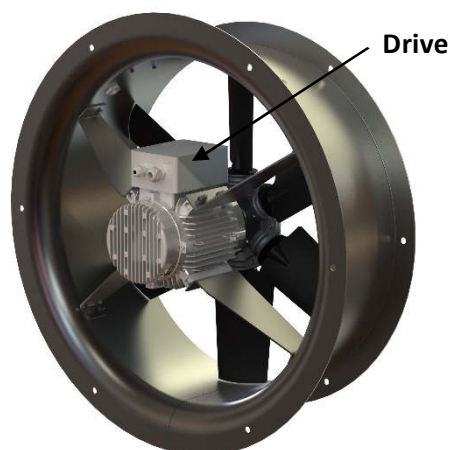
Si les ventilateurs sont utilisés quotidiennement pendant de nombreuses heures ou requièrent une variabilité dans leur usage, nous disposons d'une gamme de ventilateurs hélicoïdes équipés de moteurs à commutation électronique. Ils permettent d'adapter par différents modes de pilotage les vitesses du plus simple au plus sophistiqué et donc réduire les consommations d'énergie de vos installations.

Ces ventilateurs sont équipés de moteurs à rendement élevé (de IE4 à IE5) et conservent de très hauts niveaux de performance sur toute leur plage d'utilisation.

Caractéristiques :

- Diamètre de 400 à 1250mm
- Solutions EC avec drive intégré ou déporté
- Gestion électronique et communication via ModBus RS485
- Variation de vitesse moteur avec signal d'entrée 0-10V
- Borniers de raccordement rapide

EC Intégré



- ✓ Drive incorporé au moteur
- ✓ Marche / Arrêt : contact 1 ou 0
- ✓ Signal retour vitesse : 3 pulsations/tr
- ✓ Code défaut moteur via Modbus
- ✓ Connexion Modbus : borniers
- ✓ Température : de -20 à 45°C

EC Déporté



- ✓ Drive fixé sur la virole
- ✓ Marche / Arrêt : détection 1Volt
- ✓ Signal retour vitesse : 1 pulsation/tr
- ✓ Code défaut moteur via Modbus
- ✓ Connexion Modbus : borniers ou prise RJ12
- ✓ Température : de -40 à 45°C
- ✓ 2x Entrée digitale : borniers
 - Marche / Arrêt
 - Reset défaut
 - Sens de rotation si usage hélice réversible
 - Mode booster (plein régime moteur)
- ✓ 1x Sortie digitale : borniers
 - Tachymètre
 - Témoin en marche
 - Témoin défaut

Paramétrages d'usine :

- Moteur avec vitesse maximale 1500tr/min, nous limitons la vitesse minimale à 500tr/min.
- Moteur avec vitesse maximale 3000tr/min, nous limitons la vitesse minimale à 1000tr/min.
- En version EC déporté, les entrées et sorties sont par défaut non configurées.



GAMME AXUS EC

Gamme standard

Notre gamme AXUS EC est réalisée en acier pré-galvanisé en construction standard. Des options en acier inoxydable 304L ou 316L, galvanisé à chaud et traité peinture sont sur demande. La gamme est disponible pour les réseaux monophasés et triphasés pour les fréquences 50/60Hz selon le tableau ci-dessous :

Diamètre mm	EC Intégré Volt. 50/60Hz	EC Déporté Volt. 50/60Hz
400	✓ (1x 230/280V)	✗
450	✓ (1x 230/280V)	✗
500	✓ (1x 230/280V)	✗
560	✓ (1x 230/280V)	✓ (1x 230/280V)
630	✓ (1x 230/280V)	✓ (3x 400/440V)
710	✓ (1x 230/280V)	✓ (3x 400/440V)
800	✓ (1x 230/280V)	✓ (3x 400/440V)
900	✗	✓ (3x 400/440V)
1000	✗	✓ (3x 400/440V)
1120	✗	✓ (3x 400/440V)
1250	✗	✓ (3x 400/440V)

Différentes solutions sont proposées pour répondre aux demandes particulières. Nous construisons à partir de la gamme standard des produits sur mesure afin de satisfaire vos applications spécifiques :

- Solution avec hélice réversible, en caisson isolé...etc.
- Réseau 480V/60Hz, environnement corrosif...etc.
- Fonctionnement à des vitesses particulières, paramétrage des entrées et sorties selon les demandes...etc.
- Montage particulier, déport du drive en local technique...etc.

Exemple de montage spécifique : Tourelle à rejet horizontal

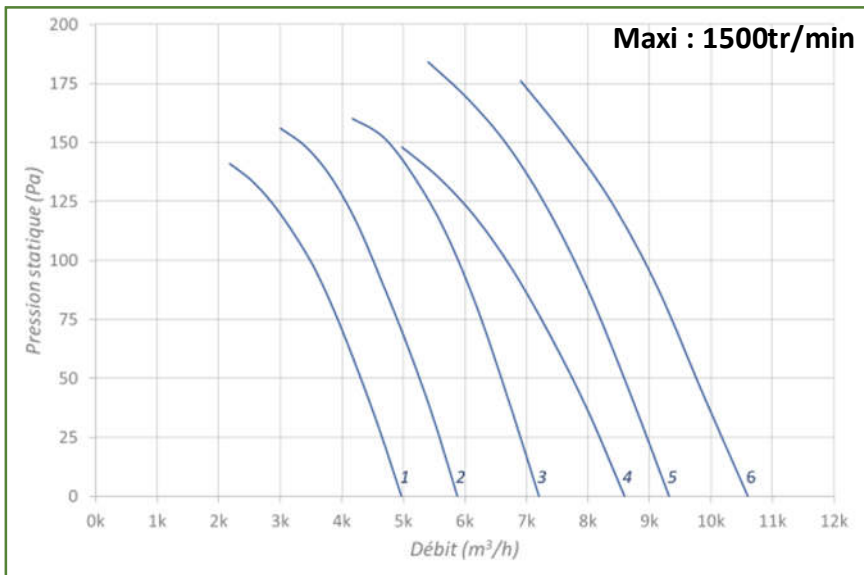
- ✓ Moteur EC avec drive déporté
- ✓ Finition peinture
- ✓ Interrupteur de proximité
- ✓ Pilotage en local technique





AXUS EC INTEGRE : Vitesse maxi 1500 et 3000tr/min

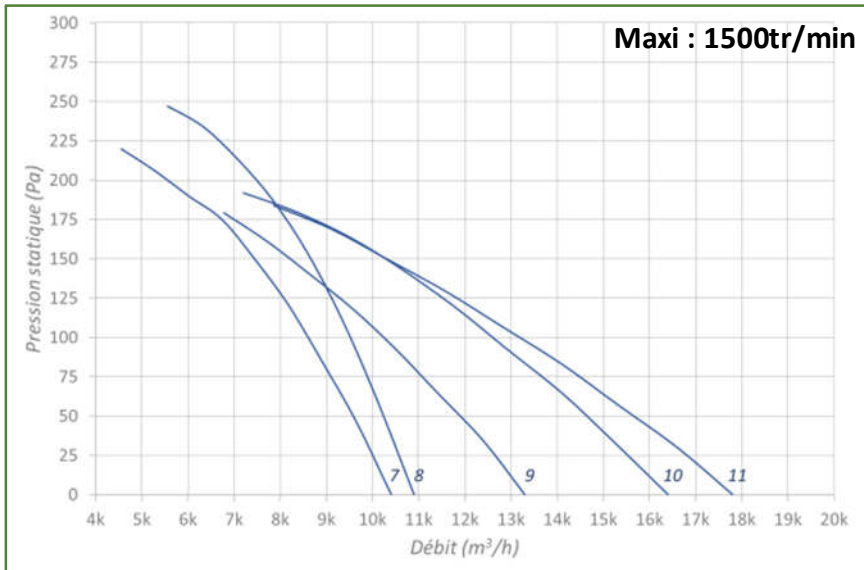
Plages d'usage courant



Courbe N°	Ø mm	Puissance kW	Intensité A
1	400	0.20	1.6
2	400	0.40	2.8
3	450	0.40	2.8
4	500	0.40	2.8
5	500	0.55	3.6
6	500	0.80	4.8

Notes :

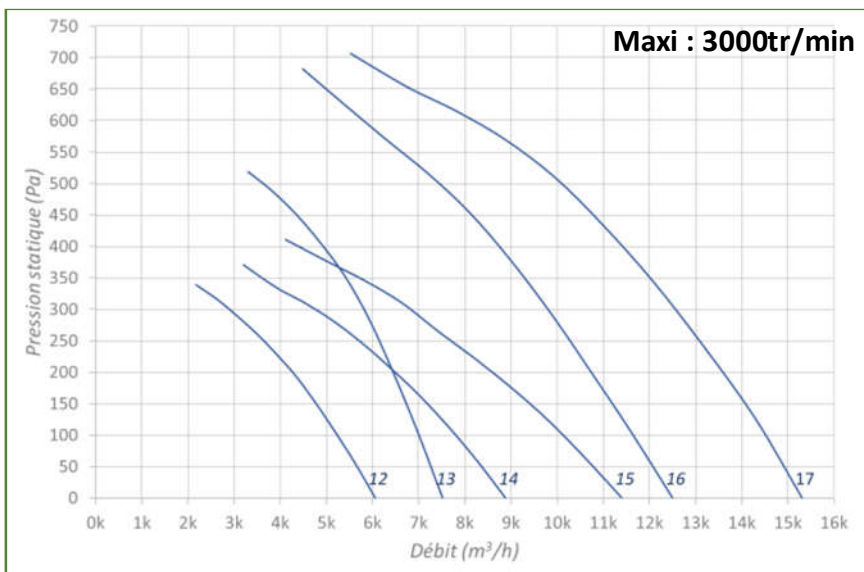
Fréquence : 50Hz - 60Hz
Voltage : 230V - 280V
Vitesse minimale : 500tr/min
Vitesse maximale : 1500tr/min
Représentation avec la vitesse maximale



Courbe N°	Ø mm	Puissance kW	Intensité A
7	560	0.80	4.8
8	560	1.10	7.0
9	630	0.80	4.8
10	710	1.10	7.0
11	800	1.10	7.0

Notes :

Fréquence : 50Hz - 60Hz
Voltage : 230V - 280V
Vitesse minimale : 500tr/min
Vitesse maximale : 1500tr/min
Représentation avec la vitesse maximale



Courbe N°	Ø mm	Puissance kW	Intensité A
12	400	0.40	2.8
13	400	0.80	4.8
14	450	0.80	4.8
15	500	1.10	7.0
16	500	1.50	9.6
17	500	2.20	14.0

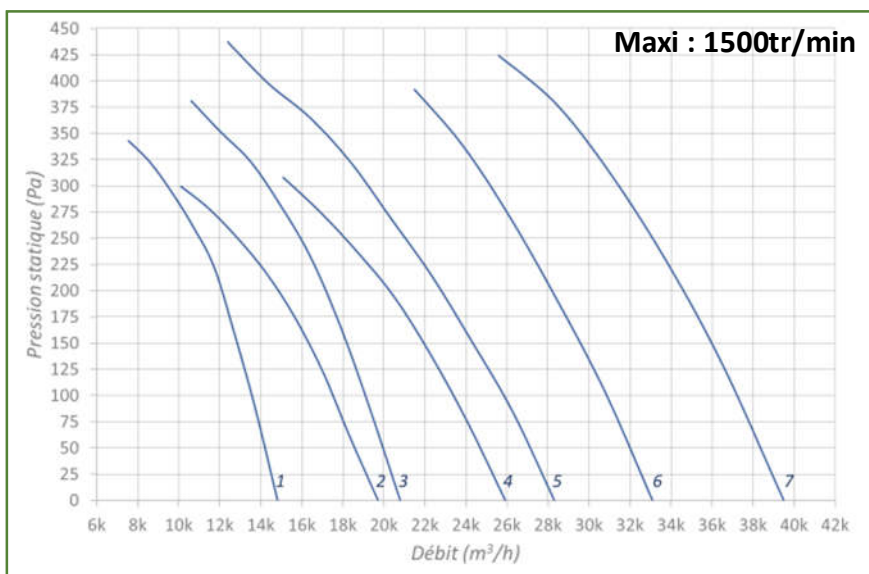
Notes :

Fréquence : 50Hz - 60Hz
Voltage : 230V - 280V
Vitesse minimale : 1000tr/min
Vitesse maximale : 3000tr/min
Représentation avec la vitesse maximale



AXUS EC DEPORTE : Vitesse maxi 1500tr/min

Plages d'usage courant



Courbe N°	Ø mm	Puissance kW	Intensité A
1	630	1.50	3.4
2	710	1.50	3.4
3	710	2.20	5.1
4	800	2.20	5.1
5	900	3.00	6.4
6	900	4.00	8.5
7	900	5.50	11.6

Notes :

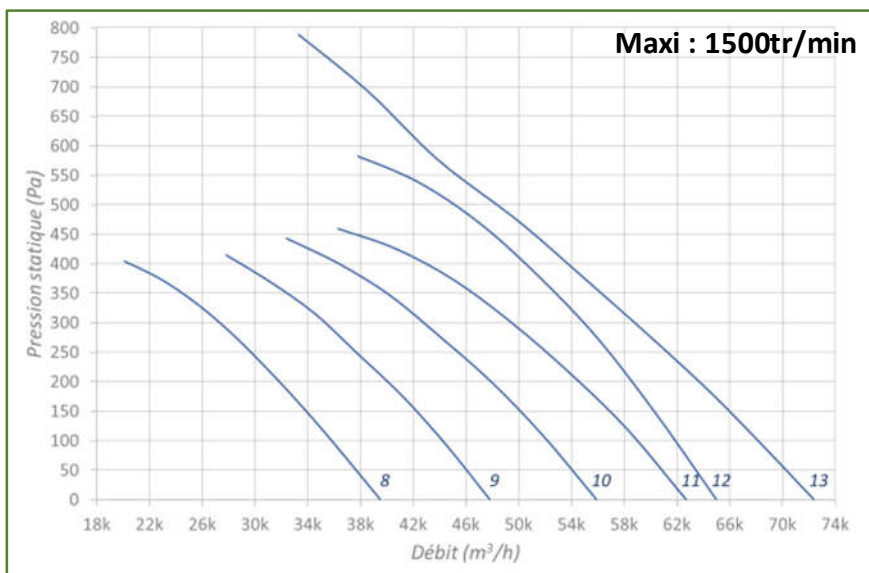
Fréquence : 50Hz - 60Hz

Voltage : 400V

Vitesse minimale : 500tr/min

Vitesse maximale : 1500tr/min

Représentation avec la vitesse maximale



Courbe N°	Ø mm	Puissance kW	Intensité A
8	1000	4.00	8.5
9	1000	5.50	11.6
10	1000	7.50	15.7
11	1000	9.20	20.5
12	1000	11.00	24.5
13	1250	11.00	24.5

Notes :

Fréquence : 50Hz - 60Hz

Voltage : 400V

Vitesse minimale : 500tr/min

Vitesse maximale : 1500tr/min

Représentation avec la vitesse maximale

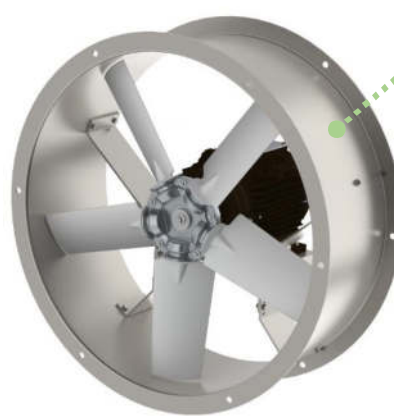
Une conception modulaire pour répondre à vos besoins spécifiques...



Virole avec pavillon intégré...



à bride droite...



drive déporté en local technique... etc.





DA – MONTAGE EN APPLIQUE

Vitesse fixe

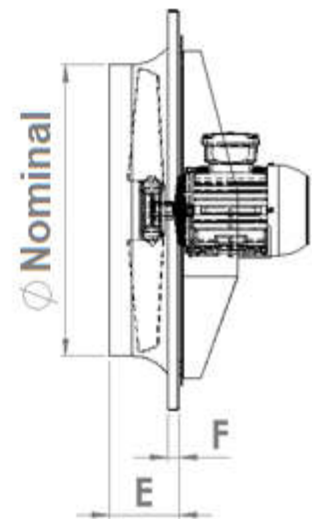
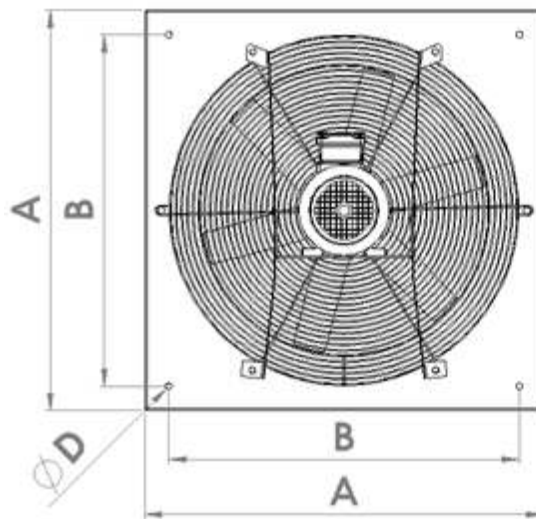
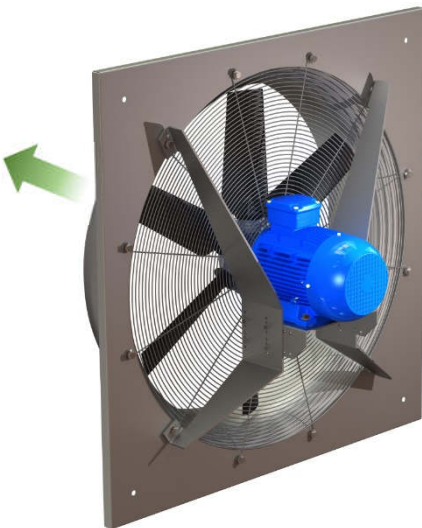
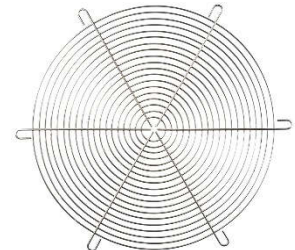
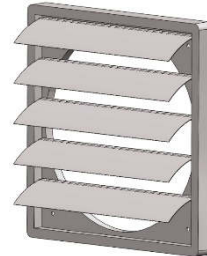
Le ventilateur DA est conçu pour être installé sur un plan vertical. Il intègre une embase carrée pavillonnée facilitant l'installation et la fixation dans des locaux de type industriel, agricole ou tertiaire. Des pales de matière plastique ou aluminium sont disponibles pour couvrir vos applications

Construction standard :

- Enveloppe en acier pré-galvanisé Z275
- Grille de protection électrozinguée côté moteur

Option :

- Peinture époxy
- Acier inoxydable
- Fonctionnement basse ou haute température : -40°C à +80°C
- Interrupteur de proximité
- Volet à lamelles au refoulement, grille côté hélice...etc.



Ø Nominal mm	A mm	B mm	ØD mm	E mm	F mm
250	370	320	13	150	25
310	430	380	13	150	25
350	485	435	13	150	25
400	540	490	13	150	25
450	590	535	13	150	25
500	700	615	13	150	25
560	725	675	13	150	25
630	805	750	13	150	25
710	890	810	13	170	25
800	1050	910	13	210	25
900	1150	1010	13	210	25

Notes :

Pour les diamètres supérieurs à 900mm, nous consulter.



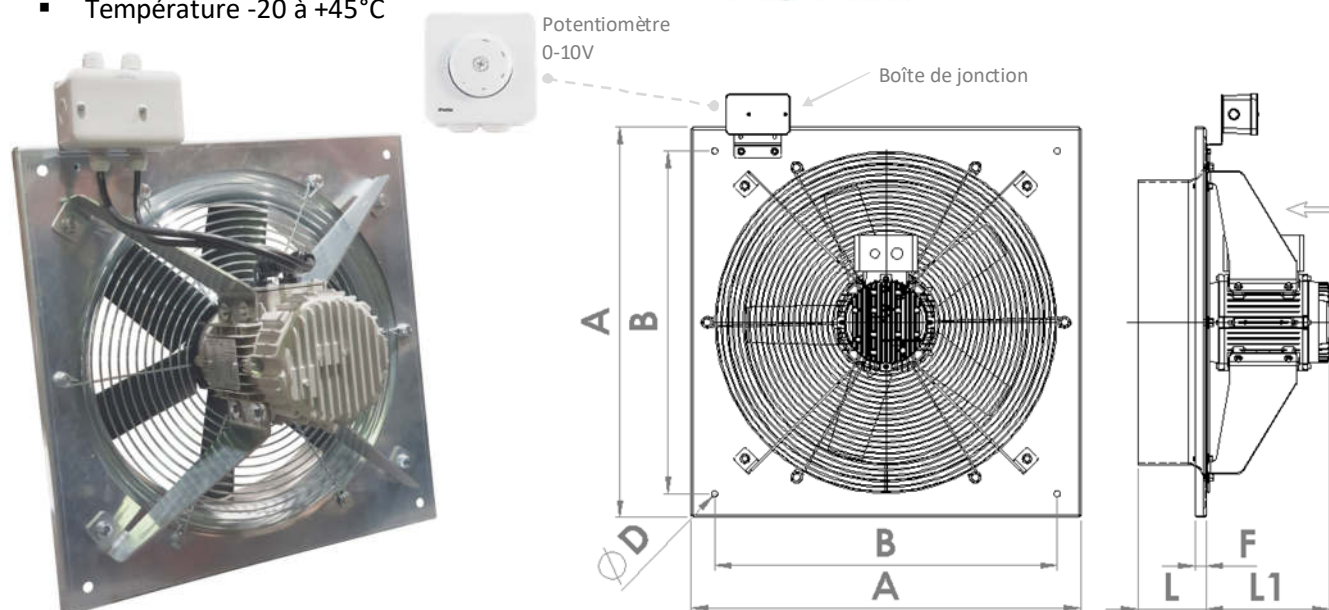
DA EC – COMMUTATION ELECTRONIQUE

Vitesse variable

Le DA EC est un ventilateur hélicoïde en applique à commutation électronique (EC). Il est conçu pour extraire de l'air à température ambiante. Facile à installer, il convient parfaitement pour la ventilation de locaux industriels ou tertiaires. Son moteur à aimant permanent avec contrôleur électronique intégré permet une grande souplesse d'utilisation répondant à des besoins variables.

Caractéristiques :

- Jusqu'à 13500m³/h
- Pression max. 650Pa
- Haut rendement IE5
- Pilotage 0-10V
- Température -20 à +45°C



Déclinées en 6 tailles et 11 modèles, la gamme DA EC propose les diamètres de 250mm à 500mm couvrant une large plage de performance (cf. « Plages d'usage »). Les moteurs sont disponibles pour des vitesses de 500 à 1500tr/min ou de 1000 à 3000tr/min.

Ø Nominal mm	Code produit	Courbe n°	P.ins kW	V.max tr/min	I.max A	LwA dB	LpA dB	A mm	B mm	D mm	L mm	L1 mm	F mm	Poids kg
250	SX025B5PT2B10	1	0.40	3000	3.2	86	67	370	320	11	150	195	25	14
315	SX031B4PT2B15	2	0.80	3000	5.1	87	68	430	380	11	150	195	25	15
350	SX035D5PT4B10	7	0.20	1500	1.6	74	56	485	435	11	150	195	25	17
350	SX035B3PT2B15	3	0.80	3000	5.1	89	71	485	435	11	150	195	25	16
400	SX040D5PT4B15	8	0.40	1500	2.8	76	58	540	490	11	150	195	25	18
400	SX040D2PT2B30	4	1.50	3000	9.6	93	75	540	490	11	150	225	25	31
450	SX045D5PT4B20	9	0.55	1500	3.6	79	61	590	535	11	150	195	25	20
450	SX045D2PT2B35	5	2.20	3000	14.5	96	79	590	535	11	150	225	25	32
500	SX050B5PT4B20	10	0.55	1500	3.6	81	63	700	615	11	150	195	25	22
500	SX050D5PT4B30	11	0.75	1500	4.8	82	64	700	615	11	150	225	25	35
500	SX050E2PT2B35	6	2.20	3000	14.5	92	75	700	615	11	150	225	25	35

P. ins = puissance installée

LwA = puissance acoustique

LwA et LpA sont indiqués pour les vitesses maximales

V. max = Vitesse maximale

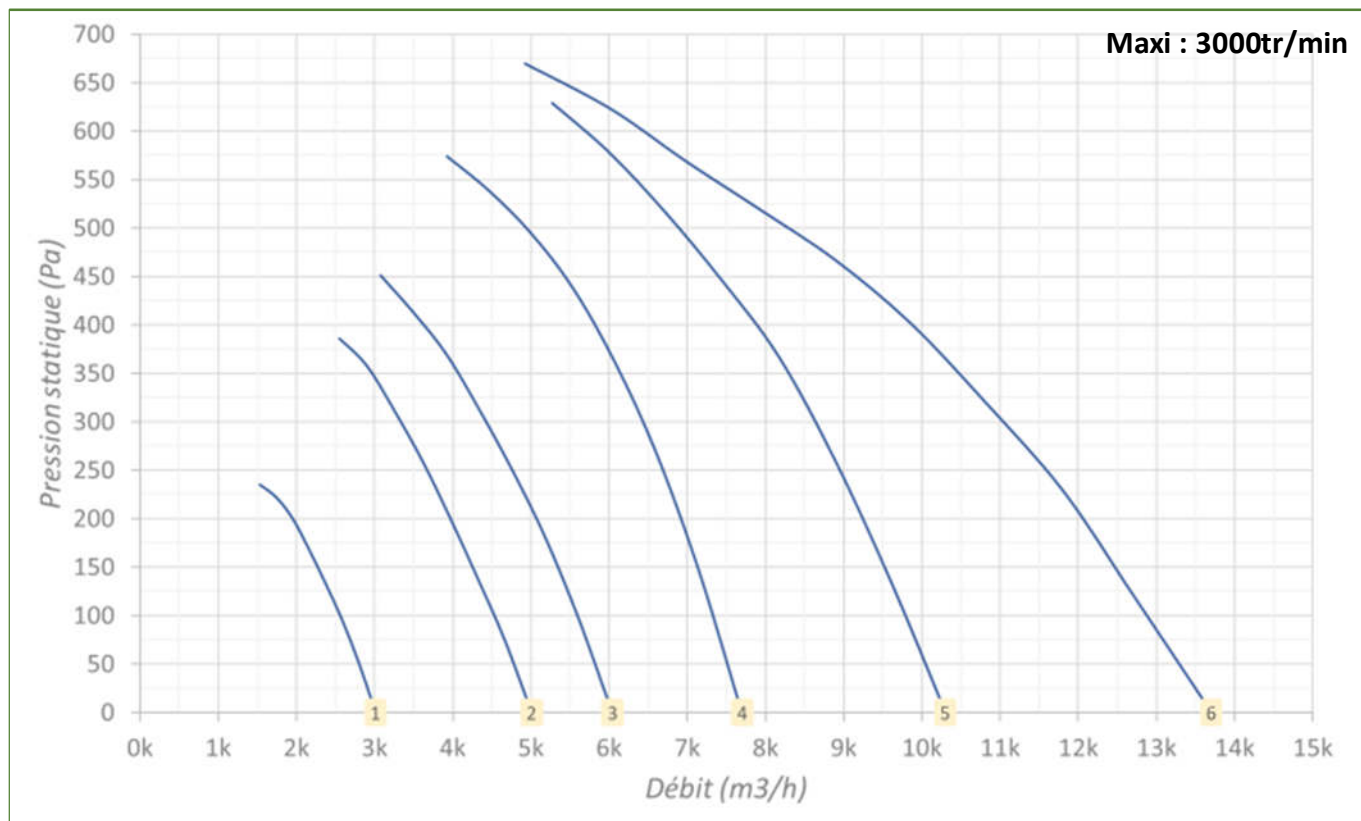
LpA = pression acoustique à 3m (1/2 sphérique)

I. max = Intensité maximale

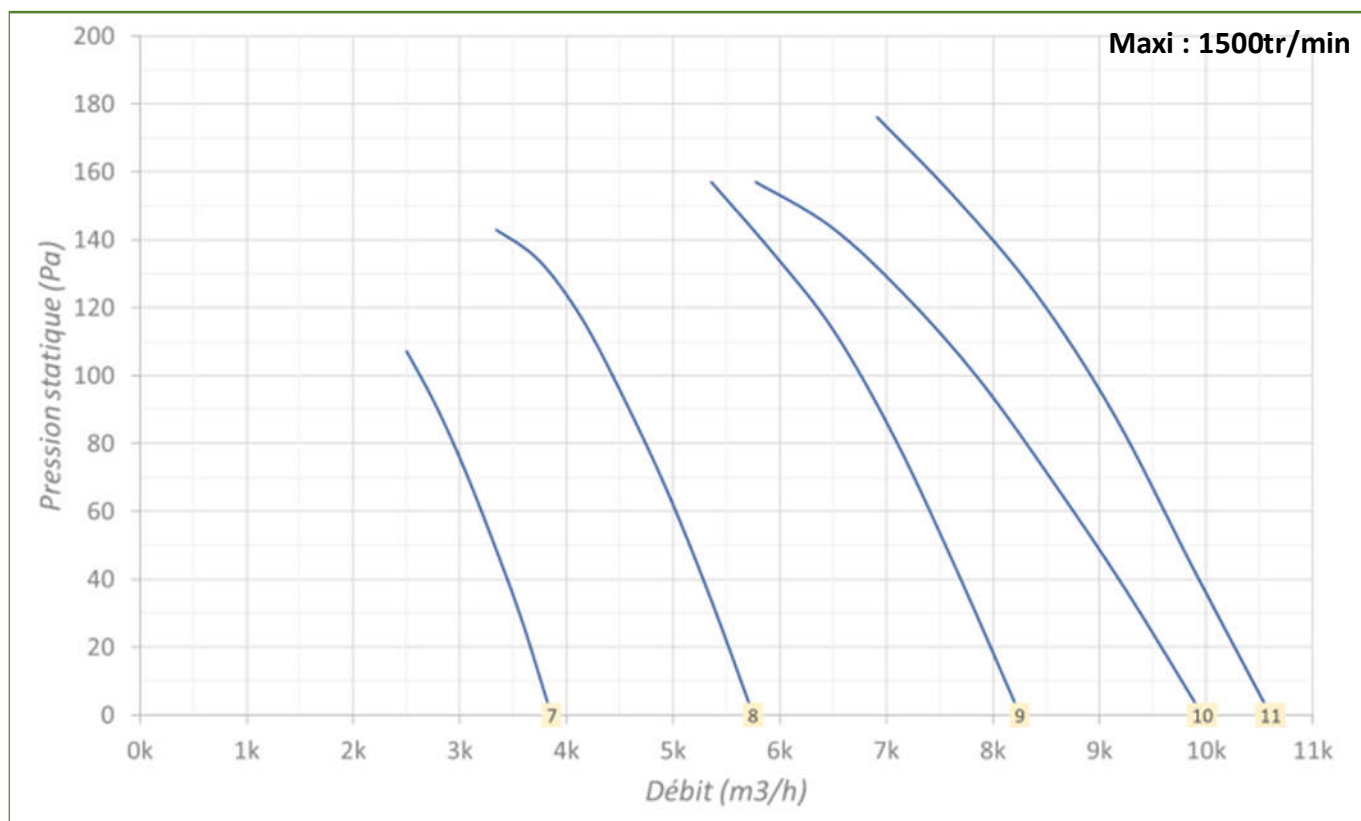
Courbe n°, voir plages d'usage



Vitesse variable de 1000 à 3000tr/min :



Vitesse variable de 500 à 1500tr/min :





EX – HELICOÏDE A TRANSMISSION

Transmission poulies-courroies

Pour répondre aux besoins spécifiques où le moteur doit être hors flux d'air, nous vous proposons notre gamme de ventilateurs à transmission par poulies-courroies qui, utilisant l'ensemble de notre gamme d'hélice, permet de couvrir un large spectre de performances.

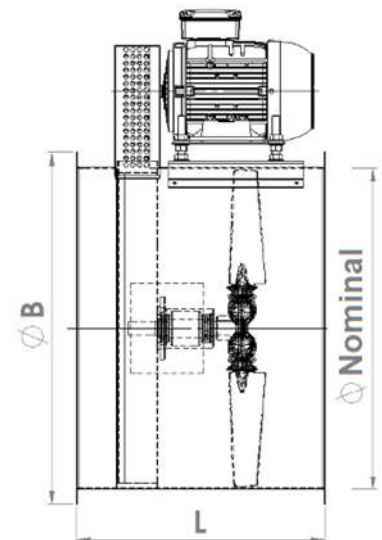
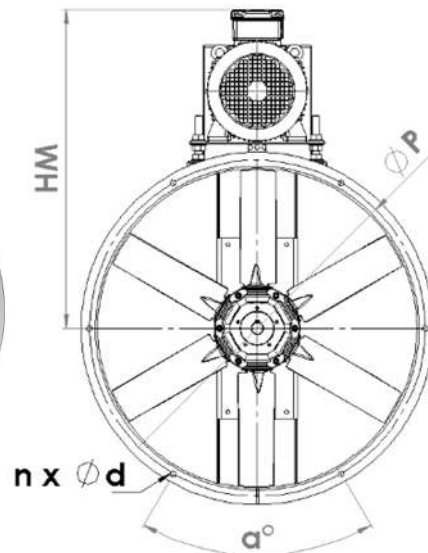
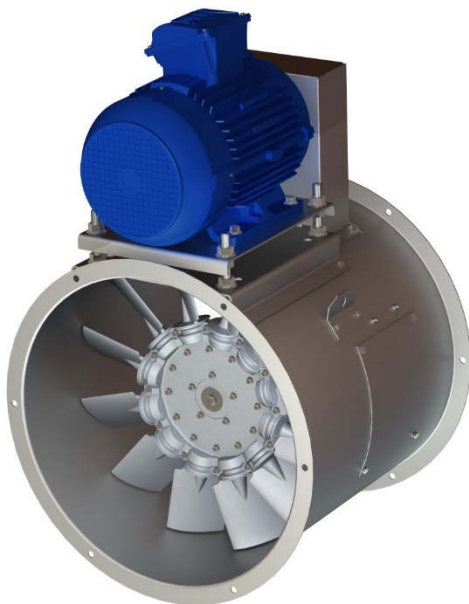
La combinaison du diamètre de la virole, de la puissance installée et des rapports de transmission sera définie en fonction de vos différentes contraintes, encombrement, énergie, niveau sonore.

Construction standard :

- Enveloppe en acier pré-galvanisé Z275
- Présélection de palier et courroie standard -20° à +80°C

Option :

- Palier étanche, graissé à vie ou à graisseur sortis
- Palier avec graisseurs pour usage maxi 130°C
- Acier inoxydable (304L, 306L) galvanisé à chaud
- Peinture époxy



Ø Nominal mm	B mm	n -	α °	d mm	P mm	L mm	HM mm	Poids* kg
400	470	6	60	12	440	500	550	44
450	520	6	60	12	490	500	550	62
500	572	6	60	12	540	550	600	88
560	626	6	60	12	594	550	600	108
630	704	6	60	12	670	550	670	135
710	780	6	60	12	744	550	750	138
800	885	8	45	12	850	550	850	142
900	990	12	30	15	954	690	900	203
1000	1090	12	30	15	1056	690	1010	324
1120	1230	12	30	15	1190	800	1105	550
1250	1375	12	30	15	1320	800	1170	729

Notes :

*Les poids sont à titre indicatifs et incluent les poids moteurs de la puissance maximale (sans accessoires).
Pour les diamètres supérieurs à 1250mm, nous consulter.



TH / TV – TOURELLE A REJET HORIZONTAL / VERTICAL

Montage en toiture

Cette gamme est disponible du diamètre 315 au diamètre 1250, les gammes TH et TV s'adaptent parfaitement à vos installations en toiture. Elles permettent une extraction de volumes importants de fluides non chargés en particule. Les caractéristiques de fabrication de ces produits sont comparables à celles des hélicoïdes de la même classe de fonctionnement. Pour toute température et ou implantation dans une zone avec des conditions climatiques particulières (vent, neige...) merci de nous consulter. Cette solution (TV) est particulièrement adaptée aux contraintes environnementales avec un rejet vers le haut des éventuels COV (Composés Organiques Volatiles) contenus dans les fluides. **Pour une installation optimale, nous préconisons l'option raccordement avec un interrupteur ou boîte à bornes pour ces ventilateurs.**

Construction standard :

- Ventilateur en acier pré-galvanisé
- Embase de fixation standard. Dimensions et perçages spécifique sur demande
- Chapeau de protection en polyester pour les TH et en acier pré-galvanisé pour les TV

Option :

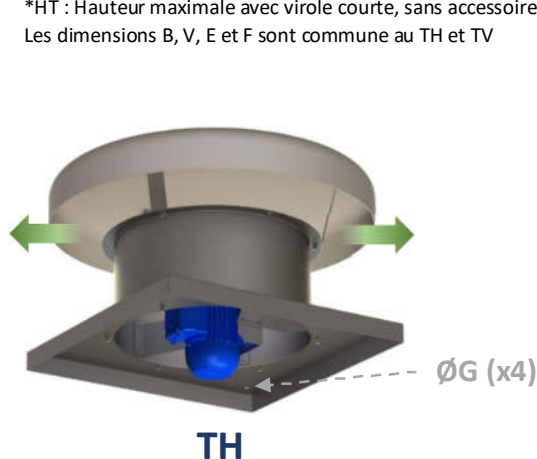
- Aluminium
- Acier galvanisé à chaud ou acier inoxydable 304L / 316L
- Finition peinture époxy extérieure
- Accessoires : clapets au refoulement, silencieux à l'aspiration, déflecteurs...

Ø Nominal mm	B mm	ØC mm	E mm	F mm	ØG mm	K mm	L mm	HT* TH mm	HT* TV mm
315	50	650	500	400	13	800	500	450	820
350	50	650	500	400	13	800	500	450	820
400	50	650	600	500	13	800	600	450	860
450	50	800	600	500	13	800	600	470	860
500	50	800	700	600	13	1000	700	660	1120
560	50	800	700	600	13	1000	700	660	1120
630	50	1200	800	700	13	1100	800	830	1180
710	50	1200	900	800	13	1100	800	830	1180
800	50	1500	1000	900	13	1300	1100	920	1400
900	50	1500	1100	1000	13	1300	1100	880	1230
1000	65	1500	1200	1100	13	1400	1200	1050	1460
1120	65	2000	1370	1270	13	1700	1400	1340	1550
1250	65	2000	1370	1270	13	1700	1400	1320	1590

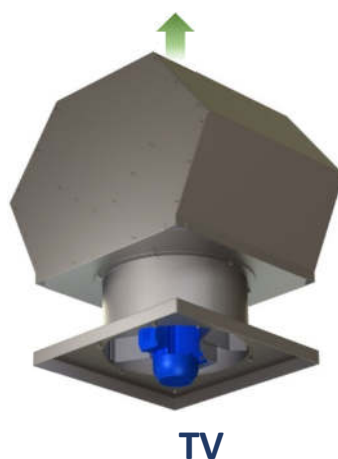
Notes :

*HT : Hauteur maximale avec virole courte, sans accessoires.

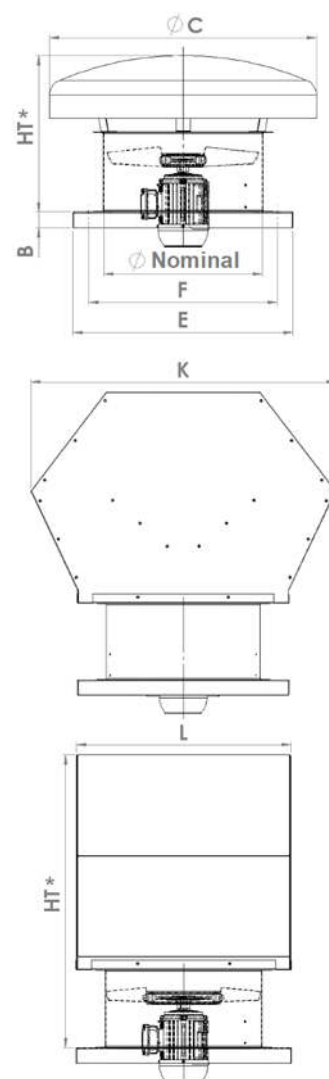
Les dimensions B, V, E et F sont commune au TH et TV



TH



TV



Une étanchéité totale ne peut cependant être garantie en cas de pluie ou événement climatique atypique et l'installation doit être réalisée selon les règles de l'art (point à définir pour toutes les tourelles, notion de pente maximale).



VENTILATION GENERALE – CENTRIFUGES



DESCRIPTION

Notre gamme s'étend du diamètre 250mm au diamètre 1400mm, de quelques centaines de m³/h à 250000 m³/h, avec des moteurs en 2, 4 et 6 pôles, en 1 ou 2 vitesses ainsi que des possibilités d'usage dans des zones géographiques à réseau électrique spécifique, 60 Hz.

D'autres vitesses moteur sont disponibles sur demande.



APPLICATION

Extraction ou insufflation d'air en milieu ambiant :

- Parkings et immeubles de grande hauteur
- Hôpitaux
- Gares et aéroports
- Hypermarchés
- Cuisines collectives
- Ateliers

Plus généralement les établissements recevant du public ou des collaborateurs.



TEMPERATURE DU FLUIDE

Les températures de fonctionnement standard sont de -20°C à +40°C avec un moteur de classe F.

Sur demande, les ventilateurs équipés de moteur de classe H peuvent fonctionner dans des environnements jusqu'à +130°C.



CONSTRUCTION

Nos ventilateurs sont assemblés dans notre usine, en standard en tôle d'acier pré-galvanisé ou acier Fe360. Afin de répondre à vos besoins particuliers, nous fabriquons sur demande :

- Acier inoxydable Inox 304L ou 316L
- Acier galvanisé à chaud
- Revêtement polyester RAL5010

Des solutions équipées de moteurs EC sont disponibles en attaque directe ou transmission de puissance par poulie-courroie. Merci de nous consulter.

Rappel : Tous les éléments conventionnels et normatifs sont présentés dans l'onglet **NORMES-REGLES-CONVENTIONS**. Tous les accessoires sont présentés dans l'onglet **ACCESSOIRES** en fin de catalogue. Merci de consulter l'équipe commerciale pour vos besoins spécifiques.



- ✓ *Turbine simple ouïe*
- ✓ *Turbine double ouïe*
- ✓ *Turbine plastique*
- ✓ *Caisson : VGN*
- ✓ *Tourelle : TCH -TCV - TCO - TVCP*



ACCESSOIRES

En fonction de vos besoins, nous avons des grilles de protection, pieds support, manchettes de raccordement, interrupteurs de proximité...etc. permettant de simplifier votre installation. Voir **onglet ACCESSOIRES** pour plus d'information.



OPTION

Nous pouvons réaliser le câblage des moteurs, interrupteurs, fabrications spéciales...etc. et étudier vos besoins afin de répondre à vos spécifications et contraintes.



SERIE CA – CENTRIFUGE A ACTION

Plages d'usage courant

• **DEBIT (m³/h)**

Bas		Moyen		Haut	
700	20000	30000	80000	X	X

• **PRESSION TOTALE (Pa)**

Basse		Moyenne		Haute	
245	2800	X	X	X	X



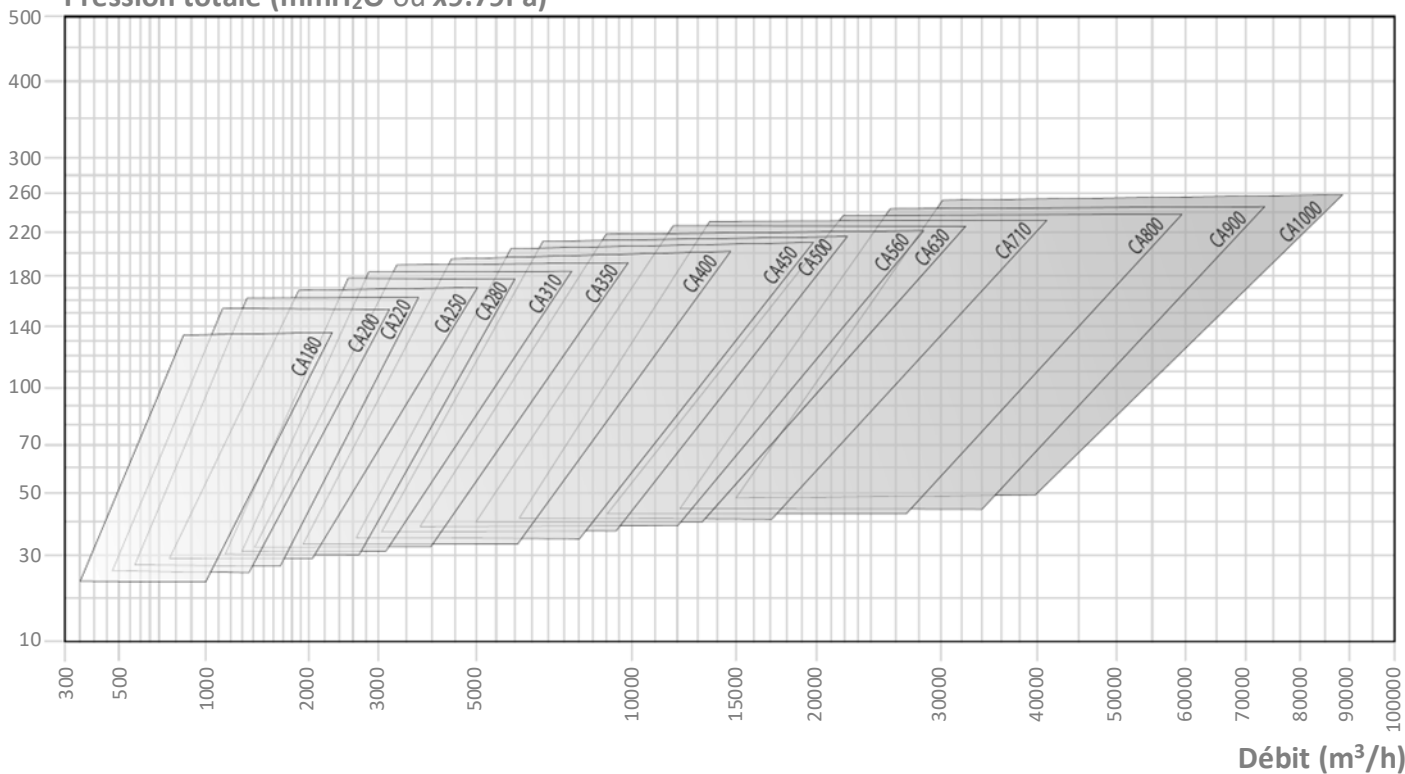
Recommandé

A éviter

• **APPLICATION**

Domaine	Industrie	Générale	Chimie	Process	Autres
		Moyen débit Basse pression	Moyen débit Basse pression	X	Moyen débit Basse pression
Niveau poussière	Propre <i>Air, vapeurs</i>		Moyen X		Elevé X
Matière solide	Faible X		Moyen X		Elevée X
Matière filamenteuse	Faible X		Moyen X		Elevée X

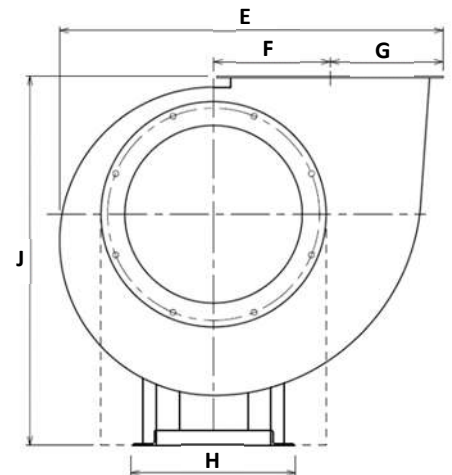
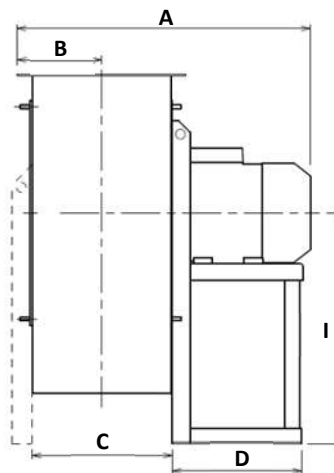
Pression totale (mmH₂O ou x9.79Pa)





DIMENSIONS CA

Dimensions générales



CA...	Nb. pôles	HA* mm	P. inst. kW	V. mot. tr/min	Poids** kg	A*** mm	B mm	C mm	D mm	E mm	F mm	G mm	H mm	I mm	J mm
CA220	/4	71	0.37	1370	28	414	118	172	196	481	135	151	225	300	480
CA250	/4	80	0.55	1395	33	458	128	192	217	525	149	164	225	315	510
CA280	/4	90	1.10	1415	42	529	143	210	251	586	172	184	260	375	575
CA310	/4	100	2.20	1420	58	584	155	234	283	653	196	201	324	400	625
CA350	/4	112	4.00	1460	76	632	168	262	286	725	216	221	324	450	705
CA400	/4	132	7.50	1460	108	704	184	294	345	798	245	242	372	500	785
CA450	/4	160	15.00	1470	170	844	201	330	446	895	275	267	440	560	880
CA500	/4	180	22.00	1470	272	1016	221	370	470	997	303	294	488	600	960
CA560	/4	225	37.00	1470	497	1111	252	414	539	1151	332	335	616	670	1070
CA310	/6	80	0.55	935	44	506	155	234	217	653	196	201	225	400	625
CA350	/6	90	1.10	935	59	580	168	262	251	725	216	221	260	450	705
CA400	/6	100	1.50	950	82	643	184	294	283	798	245	242	324	500	785
CA400	/6	112	2.20	950	90	664	184	294	285	798	245	242	324	500	785
CA450	/6	132	3.00	960	112	739	201	330	345	895	275	267	372	560	880
CA500	/6	132	5.00	965	153	779	221	370	345	997	303	294	372	600	960
CA560	/6	160	7.50	970	221	940	252	414	440	1151	332	335	440	670	1070
CA630	/6	200	18.50	980	400	1179	277	464	508	1282	373	369	568	750	1200
CA710	/6	250	37.00	980	670	1384	304	508	600	1402	427	408	826	670	1170
CA800	/6	280	55.00	980	958	1449	345	570	690	1590	478	461	926	755	1315
CA200	/2	90	2.20	2920	33	466	109	152	251	435	120	139	260	265	430
CA220	/2	100	3.00	2950	41	516	118	172	283	481	135	151	324	300	480
CA250	/2	112	4.00	2950	60	557	128	192	276	525	149	164	324	315	510
CA280	/2	132	5.50	2950	82	621	143	210	344	586	172	184	372	375	575

Notes :

(*) HA est la hauteur d'axe moteur.

(**) Le multi-sourcing des moteurs peut entrainer des écarts de poids (moteur en fonte ou aluminium, mono-vitesse ou bi-vitesse..)

(***) A est variable suivant la motorisation.

Pour les diamètres supérieurs à 800mm, nous consulter.



SERIE RL – CENTRIFUGE A REACTION

Plages d'usage courant

• DEBIT (m³/h)

Bas		Moyen		Haut	
X	X	1000	60000	120000	250000

• PRESSION TOTALE (Pa)

Basse		Moyenne		Haute	
200	4500	X	X	X	X



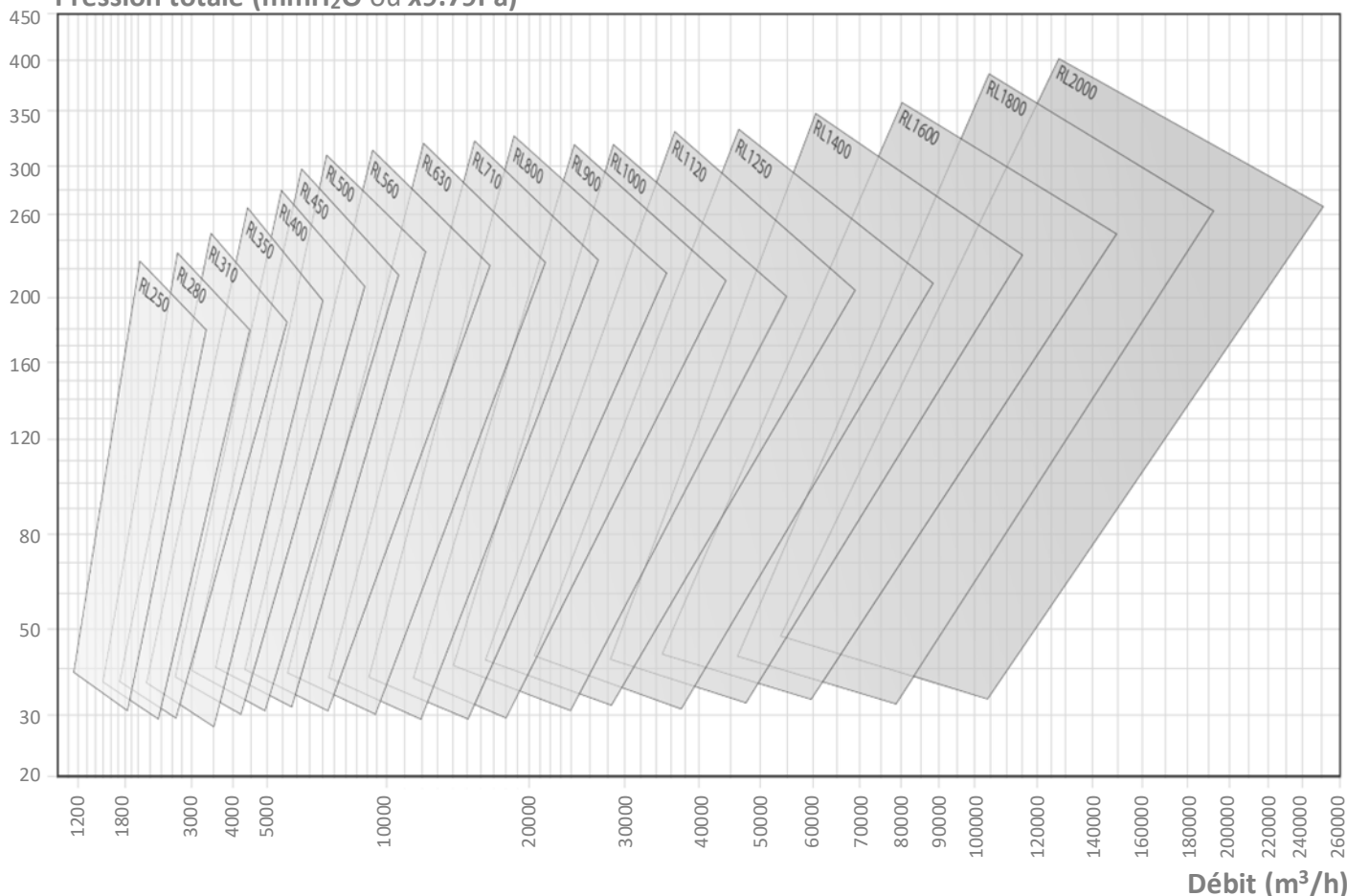
Recommandé

A éviter

• APPLICATION

Domaine	Industrie	Générale	Chimie	Process	Autres
	Conditionnement Stockage	Haut débit Basse pression	Haut débit Basse pression	Haut débit Basse pression	Nous consulter
Niveau poussière	Propre Air, vapeurs		Moyen Air, vapeurs		Elevé X
Matière solide	Faible X		Moyen X		Elevée X
Matière filamenteuse	Faible X		Moyen X		Elevée X

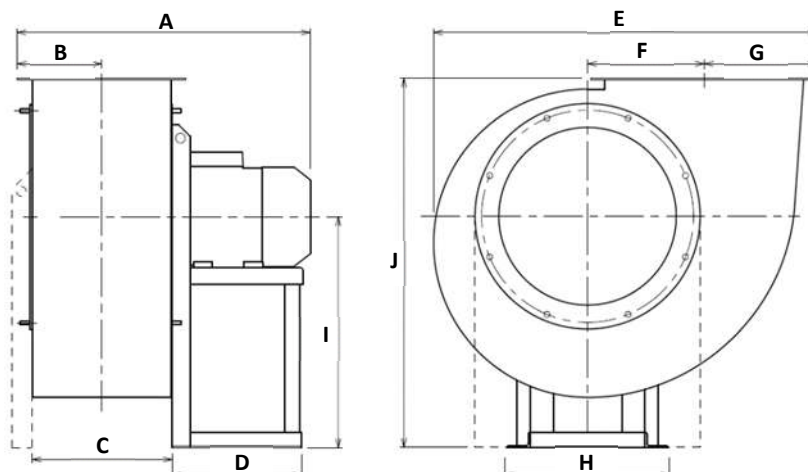
Pression totale (mmH₂O ou x9.79Pa)





DIMENSIONS RL

Dimensions générales



RL...	Nb. pôles	HA* mm	P. inst. kW	V. mot. tr/min	Poids** kg	A*** mm	B mm	C mm	D mm	E mm	F mm	G mm	H mm	I mm	J mm
RL310	/4	63	0.18	1350	43	452	155	234	151	653	196	201	206	400	625
RL350	/4	71	0.37	1370	65	509	169	262	195	725	216	221	225	450	705
RL400	/4	80	0.75	1400	75	565	184	294	217	798	245	242	225	500	785
RL450	/4	90	1.10	1415	94	647	202	330	251	895	275	267	260	560	880
RL500	/4	100	2.20	1440	130	718	221	370	285	997	303	294	324	600	960
RL560	/4	112	4.00	1450	158	795	253	414	280	1151	332	335	324	670	1070
RL630	/4R	132	5.50	1455	202	885	277	464	340	1282	373	369	372	750	1200
RL630	/4	132	7.50	1455	214	885	277	464	340	1282	373	369	372	750	1200
RL710	/4R	132	11.00	1460	315	1045	304	508	439	1402	427	408	826	850	1350
RL710	/4	160	15.00	1460	326	1045	304	508	439	1402	427	408	826	850	1350
RL800	/4R	180	18.50	1460	465	1188	345	570	463	1590	478	461	926	950	1510
RL800	/4	180	22.00	1460	484	1239	345	570	463	1590	478	461	926	950	1510
RL900	/4R	225	37.00	1470	840	1367	379	638	540	1770	538	509	1026	850	1480
RL900	/4	225	45.00	1470	847	1427	379	638	540	1770	538	509	1026	850	1480
RL1000	/4R	250	55.00	1475	1105	1632	418	716	600	1985	607	564	1128	950	1660
RL1000	/4	280	75.00	1480	1278	1635	418	716	690	1985	607	564	1128	950	1660
RL500	/6	80	0.55	930	117	640	221	370	217	997	303	294	225	600	960
RL560	/6	90	1.10	930	145	743	253	414	247	1151	332	335	260	670	1070
RL630	/6	112	2.20	950	180	845	277	464	280	1282	373	369	324	750	1200
RL710	/6	132	4.00	960	286	940	304	508	336	1402	427	408	826	850	1350
RL800	/6R	132	5.50	960	367	1002	345	570	336	1590	478	461	926	950	1510
RL800	/6	160	7.50	960	397	1107	345	570	439	1590	478	461	926	950	1510
RL900	/6R	160	11.00	970	556	1196	379	638	436	1770	538	509	1026	850	1480
RL900	/6	180	15.00	970	658	1328	379	638	460	1770	538	509	1026	850	1480
RL1000	/6R	200	18.50	975	879	1482	418	716	500	1985	607	564	1128	950	1660
RL1000	/6	200	22.00	975	885	1482	418	716	500	1985	607	564	1128	950	1660
RL1120	/6R	225	30.00	975	1153	1611	471	802	540	2251	684	635	1268	1060	1860
RL1120	/6	250	37.00	980	1242	1719	471	802	600	2251	684	635	1268	1060	1860
RL1250	/6R	280	55.00	985	1739	1818	520	898	690	2521	770	704	1400	1190	2090
RL1250	/6	315	75.00	985	1980	2030	520	898	800	2521	770	704	1400	1190	2090
RL1400	/6R	315	90.00	985	2630	2330	574	1008	800	2770	854	781	1560	1320	2320
RL1400	/6	315	110.00	985	2651	2330	574	1008	800	2770	854	781	1560	1320	2320
RL250	/2	71	0.55	2850	37	464	128	192	196	525	149	164	225	315	510
RL280	/2	80	1.10	2850	45	482	143	210	217	586	172	184	225	375	575
RL310	/2	90	2.20	2880	57	553	155	234	251	653	196	201	260	400	625
RL350	/2	100	3.00	2890	80	611	169	262	285	725	216	221	324	450	705
RL400	/2R	112	4.00	2950	95	664	184	294	285	798	245	242	324	500	785
RL400	/2	132	5.50	2950	116	710	184	294	345	798	245	242	372	500	785
RL450	/2R	132	7.50	2950	124	751	202	330	345	895	275	267	372	560	880
RL450	/2	160	11.00	2955	161	860	202	330	446	895	275	267	440	560	880
RL500	/2R	160	15.00	2960	187	913	221	370	446	997	303	294	440	600	960
RL500	/2	160	18.50	2960	196	913	221	370	446	997	303	294	440	600	960

Notes :

(*) HA est la hauteur d'axe moteur.

(**) Le multi-sourcing des moteurs peut entrainer des écarts de poids (moteur en fonte ou aluminium, mono-vitesse ou bi-vitesse...)

(***) A est variable suivant la motorisation.

Pour les diamètres supérieurs à 1400mm, nous consulter.



SERIE RM – CENTRIFUGE A REACTION

Plages d'usage courant

• **DEBIT (m³/h)**

Bas		Moyen		Haut	
360	10000	15000	60000	80000	180000

• **PRESSION TOTALE (Pa)**

Basse		Moyenne		Haute	
500	1000	2000	5500	X	X



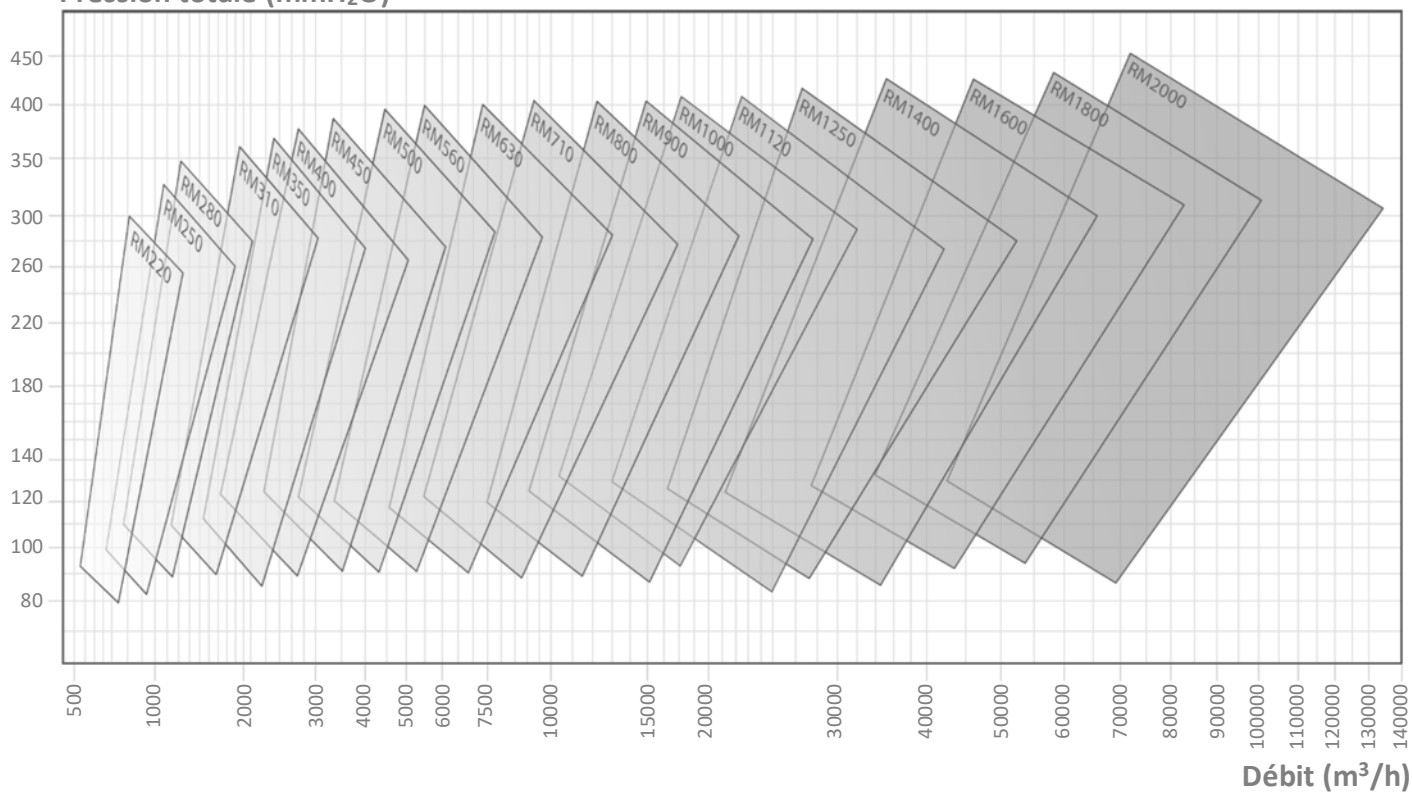
Recommandé

A éviter

• **APPLICATION**

Domaine	Industrie	Générale	Chimie	Process	Autres
	Haut débit Moyenne pression	Haut débit Moyenne pression	Haut débit Moyenne pression	Haut débit Moyenne pression	Haut débit Moyenne pression
Niveau poussière	Propre <i>Air, vapeurs</i>		Moyen <i>Air, vapeurs</i>		Elevé <i>Air, vapeurs</i>
Matière solide	Faible <i>Sciure, copeaux, granulés</i>		Moyen <i>Sciure, copeaux, granulés</i>		Elevée X
Matière filamenteuse	Faible X		Moyen X		Elevée X

Pression totale (mmH₂O)

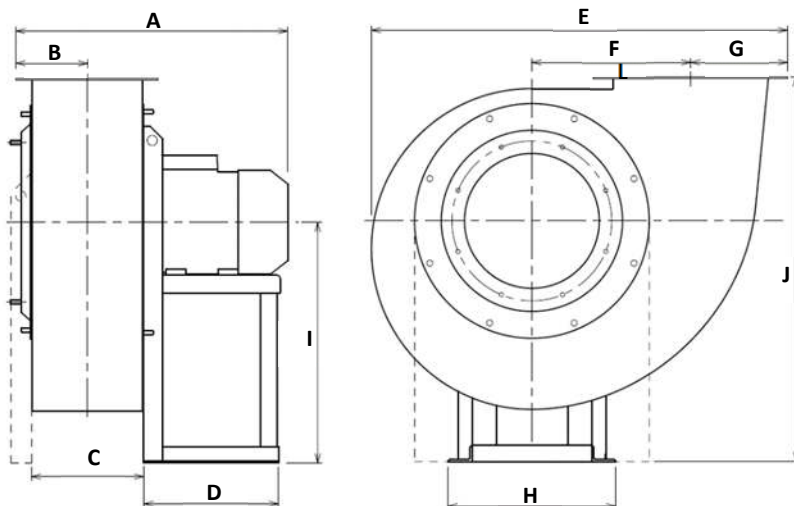
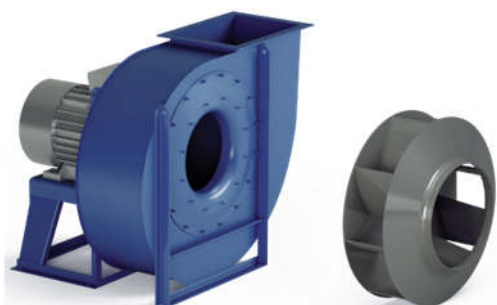




DIMENSIONS RM

Dimensions générales

RM



RM...	Nb. pôles	HA* mm	P. inst. kW	V. mot. tr/min	Poids** kg	A*** mm	B mm	C mm	D mm	E mm	F mm	G mm	H mm	I mm	J mm
RM500	/4	90	1.50	1420	106	613	184	296	251	997	355	242	260	600	960
RM560	/4	100	3.00	1420	136	691	202	330	281	1141	390	267	324	670	1070
RM630	/4R	112	4.00	1440	190	752	221	370	281	1282	439	294	324	750	1200
RM630	/4	132	5.50	1460	205	792	221	370	341	1282	439	294	372	750	1200
RM710	/4R	132	7.50	1460	287	837	253	404	336	1399	500	335	826	670	1170
RM710	/4	160	11.00	1460	338	942	253	404	436	1399	500	335	826	670	1170
RM800	/4R	160	15.00	1460	504	1011	277	452	436	1570	560	369	926	755	1315
RM800	/4	180	18.50	1460	512	1092	277	452	460	1570	560	369	926	755	1315
RM900	/4R	200	30.00	1465	684	1254	304	506	500	1758	630	408	1026	850	1480
RM900	/4	225	37.00	1470	767	1236	304	506	540	1758	630	408	1026	850	1480
RM1000	/4R	225	45.00	1470	963	1378	345	568	540	1984	710	461	1128	950	1660
RM1000	/4	250	55.00	1485	1081	1486	345	568	600	1984	710	461	1128	950	1660
RM1120	/4R	280	75.00	1490	1445	1558	379	638	690	2241	800	509	1268	1060	1860
RM1120	/4	280	90.00	1490	1486	1558	379	638	690	2241	800	509	1268	1060	1860
RM800	/6R	132	4.00	955	391	906	277	452	336	1570	560	369	926	755	1315
RM800	/6	132	5.50	960	395	906	277	452	336	1570	560	369	926	755	1315
RM900	/6R	160	7.50	970	511	1065	304	506	436	1758	630	408	1026	850	1480
RM900	/6	160	11.00	970	531	1065	304	506	436	1758	630	408	1026	850	1480
RM1000	/6R	180	15.00	980	743	1279	345	568	460	1984	710	461	1128	950	1660
RM1000	/6	200	18.50	985	850	1336	345	568	500	1984	710	461	1128	950	1660
RM1120	/6R	200	22.00	985	955	1405	379	638	500	2241	800	509	1268	1060	1860
RM1120	/6	225	30.00	985	1156	1447	379	638	540	2241	800	509	1268	1060	1860
RM1250	/6R	250	37.00	990	1430	1632	418	716	600	2511	900	564	1400	1190	2090
RM1250	/6	280	45.00	990	1915	1635	418	716	690	2511	900	564	1400	1190	2090
RM1400	/6R	280	55.00	990	1850	1751	471	802	690	2780	1000	635	1560	1320	2320
RM1400	/6	315	75.00	995	2366	1963	471	802	800	2780	1000	635	1560	1320	2320
RM250	/2	71	0.37	2820	26	396	110	154	195	525	175	139	225	315	510
RM280	/2	80	0.75	2850	35	438	119	172	217	583	202	151	225	375	575
RM310	/2	90	1.50	2920	45	505	128	192	251	649	229	164	260	400	625
RM350	/2	90	2.20	2920	70	530	143	212	251	725	253	184	260	450	705
RM400	/2	112	4.00	2940	93	606	155	236	285	798	286	201	324	500	785
RM450	/2R	132	5.50	2940	115	673	169	264	345	895	321	221	372	560	880
RM450	/2	132	7.50	2940	118	673	169	264	345	895	321	221	372	560	880
RM500	/2R	160	11.00	2950	175	810	184	296	446	997	355	242	440	600	960
RM500	/2	160	15.00	2950	180	810	184	296	446	997	355	242	440	600	960
RM560	/2R	180	18.50	2960	220	857	202	330	441	1141	390	267	440	670	1070
RM560	/2	180	22.00	2960	276	938	202	330	465	1141	390	267	488	670	1070

Notes :

(*) HA est la hauteur d'axe moteur.

(**) Le multi-sourcing des moteurs peut entrainer des écarts de poids (moteur en fonte ou aluminium, mono-vitesse ou bi-vitesse...)

(***) A est variable suivant la motorisation.

Pour les diamètres supérieurs à 1400mm, nous consulter.



SERIE RL / RM EC – COMMUTATION ELECTRONIQUE

EC Intégré et Déporté

Pour modèles RL et RM, une version avec motorisation EC est disponible. La combinaison de gestion électronique et de moteur à aimants permanents favorise les économies d'énergie en réduisant la consommation électrique. Le niveau acoustique est aussi optimisé pour le confort environnant.

Les centrifuges EC AREM sont étudiés pour une utilisation simple (EC Intégré). Disponible en mode expert pour une gestion complète avec les automates programmables via la communication et les protocoles Modbus (EC Déporté).

Caractéristiques :

- Diamètre 250 à 630mm
- Solutions EC avec drive intégré ou déporté
- Gestion électronique et communication via ModBus RS485
- Variation de vitesse moteur avec signal d'entrée 0-10V
- Borniers de raccordement rapide

EC Intégré



- ✓ Drive incorporé au moteur
- ✓ Marche / Arrêt : contact 1 ou 0
- ✓ Signal retour vitesse : 3 pulsations/tr
- ✓ Code défaut moteur via Modbus
- ✓ Connexion Modbus : borniers
- ✓ Température : de -20 à 45°C

EC Déporté



- ✓ Drive fixé sur la volute
- ✓ Marche / Arrêt : détection signal d'entrée 1V
- ✓ Signal retour vitesse : 1 pulsation/tr
- ✓ Code défaut moteur via Modbus
- ✓ Connexion Modbus : borniers ou prise RJ12
- ✓ Température : de -40 à 45°C
- ✓ 2x Entrée digitale : borniers
 - Marche / Arrêt
 - Reset défaut
 - Mode booster (plein régime moteur)
- ✓ 1x Sortie digitale : borniers
 - Tachymètre
 - Témoin en marche
 - Témoin défaut

Paramétrages d'usine :

- En version EC déportée, les entrées et sorties sont par défaut non configurées.

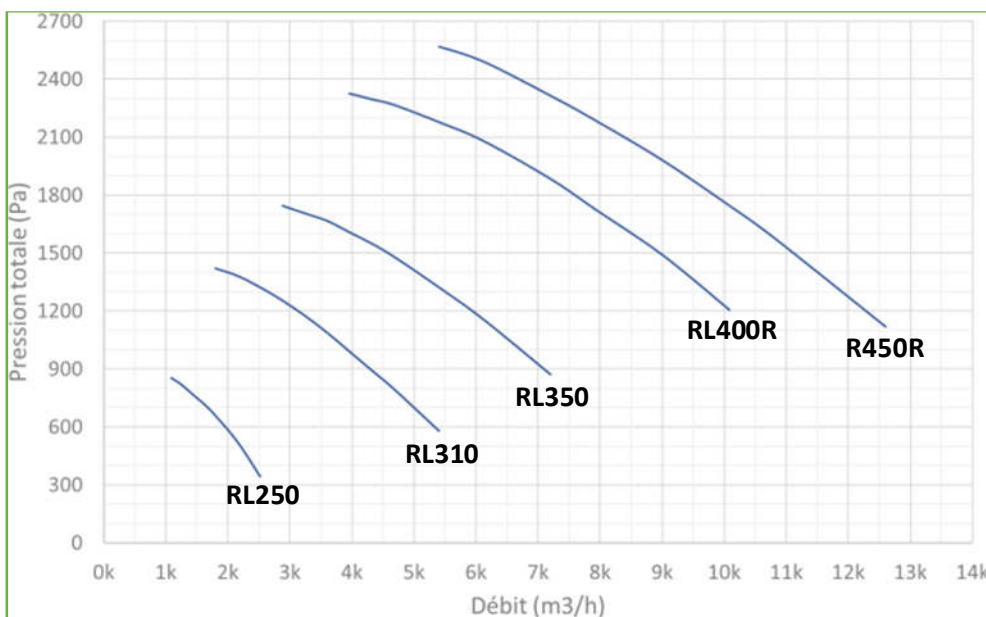
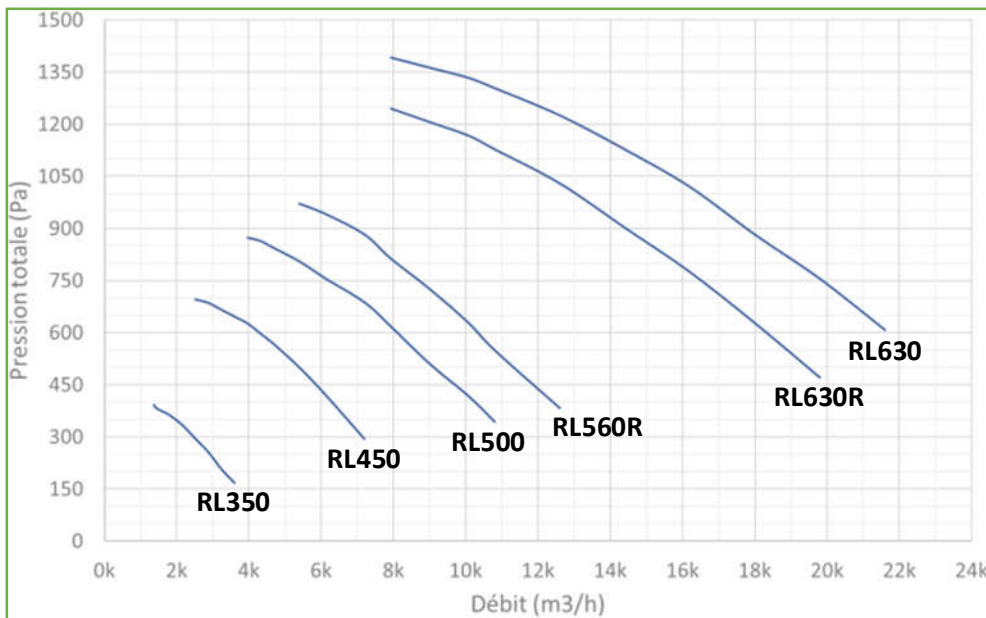
Différentes solutions sont proposées pour répondre aux demandes particulières. Nous construisons à partir de la gamme standard des produits sur mesure afin de satisfaire vos applications spécifiques.



PERFORMANCES RL EC

Plages d'usage courant

RM...	HA mm	P. inst. kW	Intensité A	Voltage V (50/60Hz)	V. moteur min. tr/min	V. moteur max. tr/min
RL350	71	0.40	2.8	1x 230/280V	700	1460
RL450	90	1.10	7.0	1x 230/280V	700	1460
RL500	100	2.20	5.1	3x 400/440V	700	1460
RL560R	100	3.00	6.4	3x 400/440V	700	1460
RL630R	132	5.00	11.6	3x 400/440V	700	1460
RL630	132	7.50	15.7	3x 400/440V	700	1460
RL250	71	0.80	4.8	1x 230/280V	1400	2960
RL310	90	2.20	14.0	1x 230/280V	1400	2960
RL350	100	3.00	6.4	3x 400/440V	1400	2960
RL400	132	5.50	11.6	3x 400/440V	1400	2960
RL450R	132	7.50	15.7	3x 400/440V	1400	2960



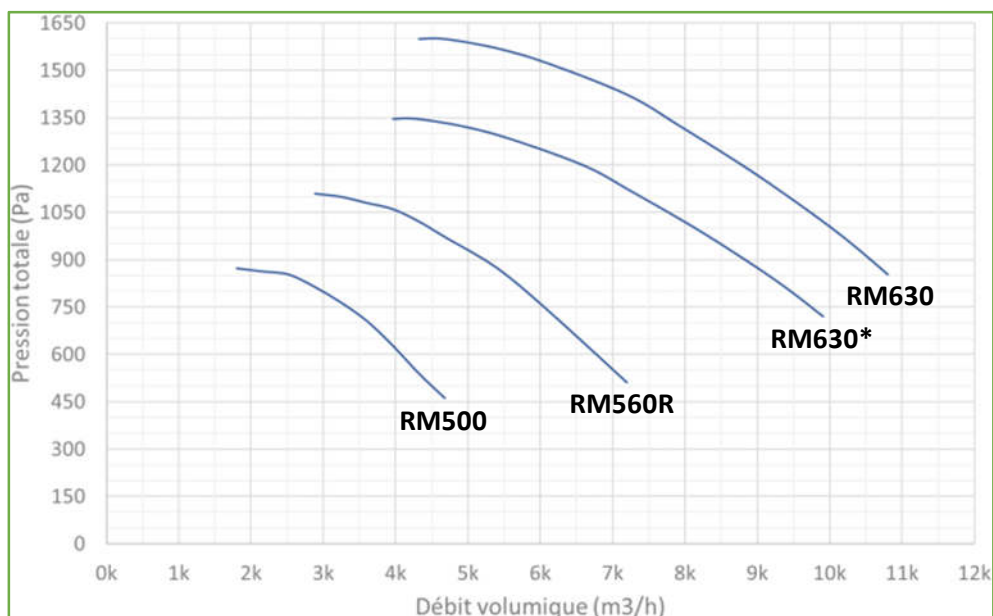


PERFORMANCES RM EC

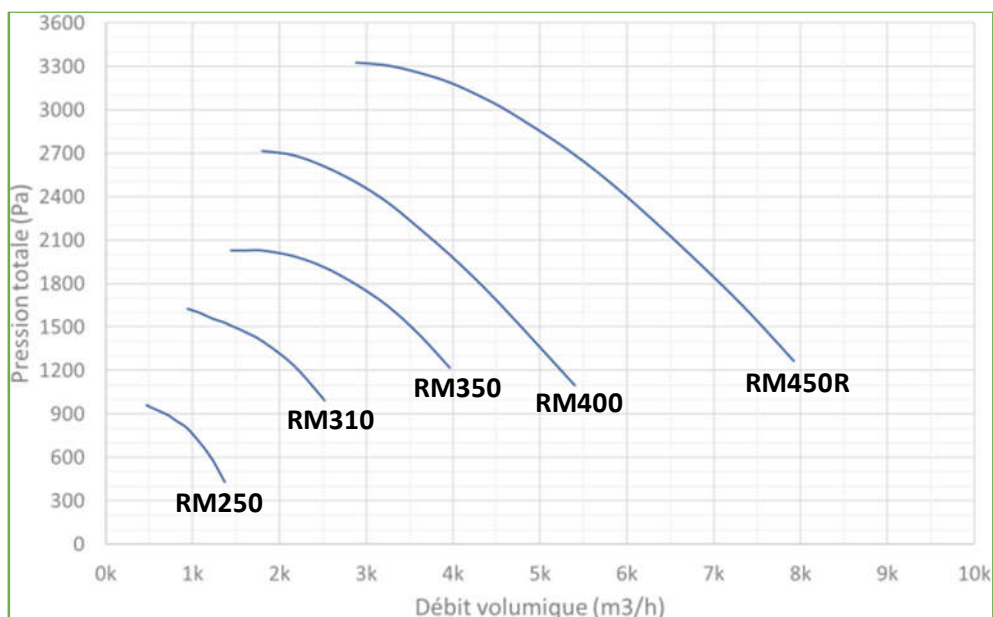
Plages d'usage courant

RM...	HA mm	P. inst. kW	Intensité A	Voltage V (50/60Hz)	V. moteur min. tr/min	V. moteur max. tr/min
RM500R	71	0.40	2.8	1x 230/280V	700	1460
RM560R	90	1.10	7.0	1x 230/280V	700	1460
RM630*	100	2.20	5.1	3x 400/440V	700	1460
RM630	100	3.00	6.4	3x 400/440V	700	1460
RM250	71	0.80	4.8	1x 230/280V	1400	2960
RM310	90	2.20	14.0	1x 230/280V	1400	2960
RM350	100	3.00	6.4	3x 400/440V	1400	2960
RM400R	132	5.50	11.6	3x 400/440V	1400	2960
RM450R	132	7.50	15.7	3x 400/440V	1400	2960

RM630* est identique à RM630.
La puissance installée est inférieure avec une vitesse de rotation maximale à 1340tr/min.



Variable de 700 à 1460tr/min



Variable de 1400 à 2960tr/min



RDH – CENTRIFUGE A REACTION : DOUBLE OUÏE

Transmission poulies-courroies

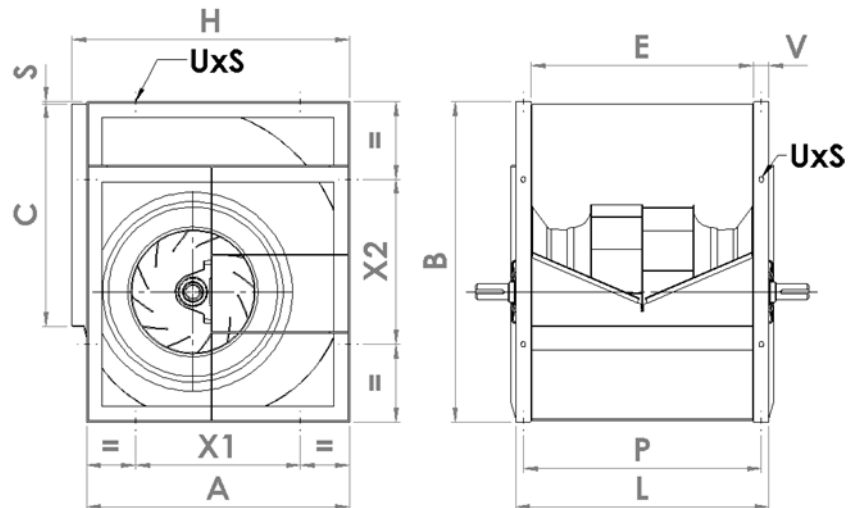
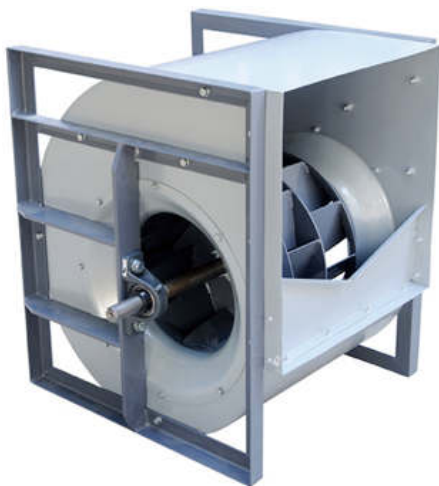
Ces ventilateurs centrifuges à double ouïes sont équipés de turbine à réaction (aubes inclinées vers l'arrière) dont la transmission est réalisée par poulies-courroies. Ils sont conçus pour véhiculer des débits importants à moyennes pressions et permettent de transporter de l'air propre à une température maximale de +40°C.

Construction standard :

- Volute en tôle pré-galvanisée
- Cadre en acier peint
- Ligne de transmission clavetée des deux côtés
- Roulements auto-alignés, fermés et graissés à vie

Option :

- Finition peinture époxy
- Fonctionnement basse température -30°C
- Installation sur châssis (pour des motorisations importantes)
- Montage en série



RDH...	A mm	B mm	C mm	E mm	H mm	L mm	P mm	S mm	V mm	X1 mm	X2 mm	UxS mm
180	290	346	229	229	322	269	259	5	20	180	180	11x16
200	306	370	256	256	343	306	286	4	25	224	224	11x16
225	345	415	288	288	362	338	318	3	25	224	224	11x16
250	381	461	322	322	416	372	352	4	25	224	224	11x16
280	429	518	361	361	463	421	391	5	30	280	280	13x18
315	480	578	404	404	516	464	434	3	30	280	280	13x18
355	544	655	453	453	574	533	493	6	40	355	355	13x18
400	613	736	507	507	651	587	547	5	40	355	355	13x18
450	687	841	569	569	726	649	619	5	40	530	530	13x18
500	750	918	638	638	800	718	688	5	40	530	530	13x18
560	845	1030	715	715	893	815	765	7	50	530	530	13x18
630	940	1157	801	801	993	901	851	6	50	530	530	13x18
710	1050	1303	898	898	1113	998	948	7	50	630	630	17x22
800	1181	1468	1007	1007	1255	1107	1057	7	50	710	710	17x22
900	1319	1648	1130	1130	1408	1230	1180	7	50	800	800	17x22
1000	1451	1810	1267	1267	1541	1367	1317	9	50	900	900	17x22



TDA – CENTRIFUGE A ACTION : DOUBLE OUÏE

Transmission poulies-courroies

Cette gamme de ventilateurs centrifuges basse pression à débit important convient particulièrement bien aux groupes de froid et la transmission de puissance par poulie-courroie facilite l'usage de moteurs non spécifiques. Les possibilités de montage sont multiples et ces produits sont déclinables en version simple, double voire triple. Ces produits se déclinent en 11 tailles en série L (légère) et 19 en série R (renforcée).

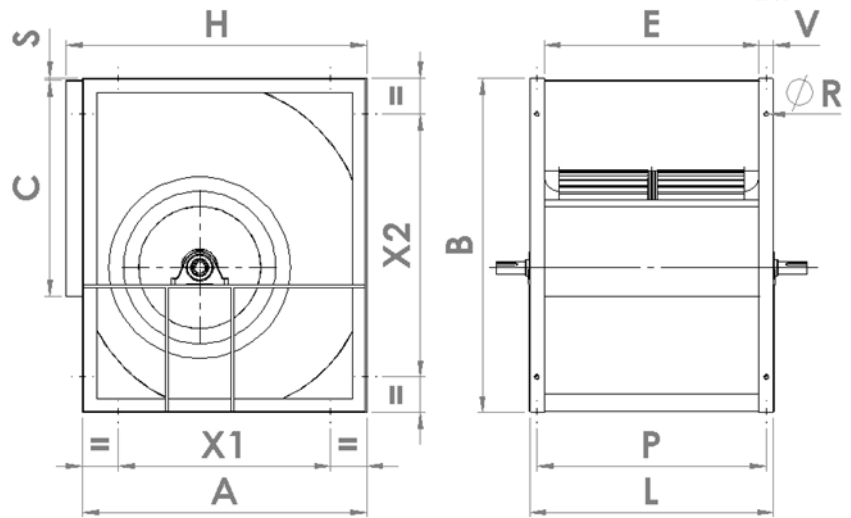


Construction standard :

- Volute réalisée par soudure par points et turbines en acier galvanisé à froid
- Turbine avec aubes agrafées et équilibrée G6.3 selon ISO 1940
- Ligne de transmission clavetée des deux côtés
- Roulements auto-alignés, fermés et graissés à vie pour la série légère
- Roulements équipés de graisseurs à partir de la taille 20/20 en série renforcée.

Option :

- Acier inoxydable (304L)
- Finition peinture époxy
- Jeu de pieds pour les tailles 7/7 à 18/18



TDA ./.	A mm	B mm	C mm	E mm	H mm	L mm	P mm	S mm	V mm	X1 mm	X2 mm	ØR mm
7/7	295	330	209	232	315	280	258	6	24	220	255	10
9/9	355	404	265	298	380	346	323	6	24	280	327	10
10/10	402	452	290	326	432	374	350	6	24	326	377	10
12/12	475	534	342	386	505	444	416	6	29	384	443	10
15/15	553	622	404	473	585	532	504	6	29	460	531	10
18/18	666	754	480	556	700	626	592	6	35	553	641	10
20/20	795	935	604	602	840	682	642	6	40	595	735	12
22/22	863	1019	695	655	908	735	695	6	40	663	819	12
25/25	953	1142	794	765	998	845	805	6	40	753	942	12
30/28	1159	1374	933	890	1204	970	930	6	40	959	1174	12



PERFORMANCES TDA

Série L (légère) et Série R (renforcée)



Série L TDA ./.	Vitesse max. tr/min	Débit max. m3/h	P. tot. max. Pa	P. abs. max. kW
7/7	2500	3100	880	1.0
9/7	2000	4250	960	1.5
9/9	2000	5100	930	1.5
10/8	1700	5150	900	1.5
10/10	1700	6100	950	2.0
12/9	1500	6850	950	2.2
12/12	1500	8550	950	3.0
15/11	1200	9700	930	3.0
15/15	1200	12350	930	4.0
18/13	1000	13300	1000	5.0
18/18	1000	17300	900	5.0



Série R TDA ./.	Vitesse max. tr/min	Débit max. m3/h	P. totale max. Pa	P. abs. max. kW
7/7	3100	3100	1220	1.5
9/7	2400	4250	1270	2.0
9/9	2400	5100	1270	2.3
10/8	2200	5150	1420	3.0
10/10	2200	6100	1400	3.0
12/9	1800	6850	1400	3.5
12/12	1800	8550	1220	3.5
15/11	1400	9700	1220	5.0
15/15	1400	12350	1180	5.5
18/13	1200	13300	1300	6.0
18/18	1200	17300	1180	7.0
20/15	900	19650	900	7.5
20/20	900	23550	880	9.0
22/15	900	23150	1050	11.5
22/20	900	27100	1080	11.5
22/22	900	29500	1070	11.5
25/20	700	34200	900	11.0
25/25	700	39350	900	13.0
30/20	600	40850	970	15.0
30/28	600	53800	980	15.0

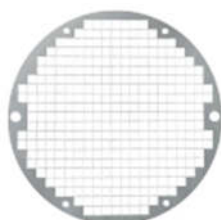
Notes :

Les vitesses sont indiquées pour des turbines en construction acier galvanisé

Pour les accessoires / installations standards ou spécifiques, merci de consulter l'équipe commerciale.



Bride au refoulement



Grille de protection à l'aspiration



Manchette souple au refoulement



Plot anti vibratile



TMD – CENTRIFUGE A ACTION : DOUBLE OUÏE

Moteur incorporé

Ces ventilateurs fonctionnent en accouplement direct et le moteur non ventilé est positionné dans la turbine et bénéficie d'un bon niveau de refroidissement, la température du fluide comme de l'air ambiant doit cependant rester inférieure à 50°C.

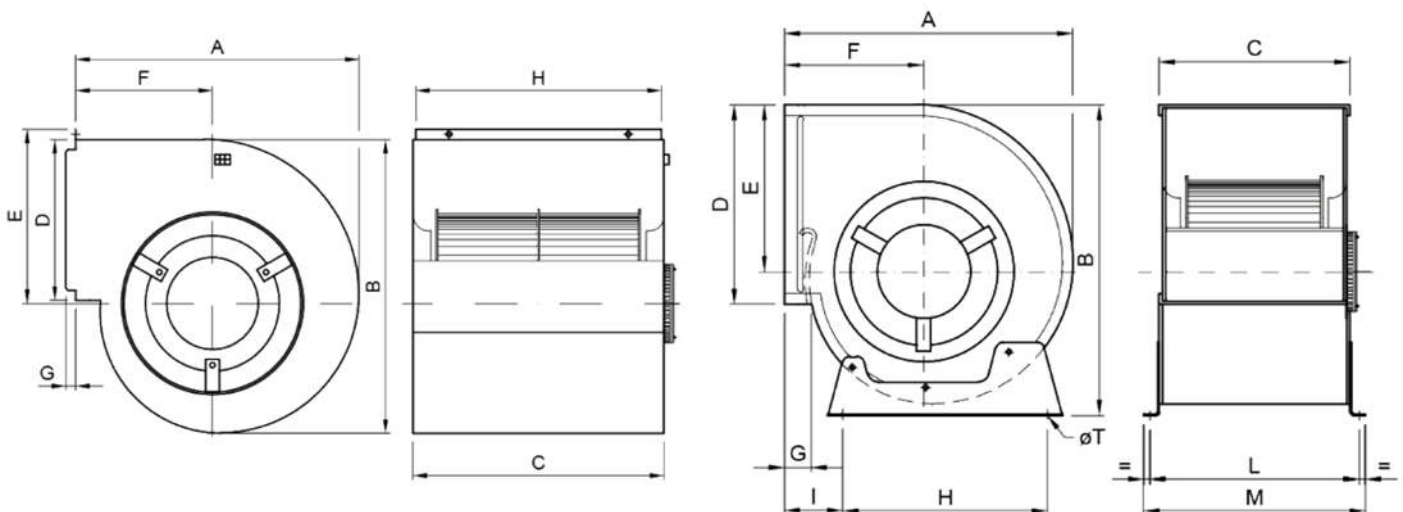
Les moteurs équipant cette gamme sont en standard monophasé 4 ou 6 pôles jusqu'à la taille 9/9 et peuvent être sur option triphasés 6 pôles jusqu'à la taille 15/15.

Construction standard :

- Volute réalisée par soudure par points et turbines en acier Z275
- Turbine avec aubes agrafées et équilibrées G6.3 selon ISO 1940
- Température -20°C à +45°C

Option :

- Peinture époxy
- Jeu de pieds support pour les tailles 7/7 à 15/15



TMD ./.	A mm	B mm	C mm	D mm	E mm	F mm	G mm	H mm	I mm	L mm	M mm	ØT mm
5/8	198	202	255	100	123	100	5	253	-	-	-	-
7/7	307	326	232	208	180	146	27	228	55	258	280	10x15
9/7	375	400	249	265	218	180	33	280	75	273	292	10x15
9/9	375	400	298	265	218	180	33	280	75	324	342	10x15
10/8	427	452	274	290	245	207	38	317	80	296	316	10x15
10/10	427	452	326	290	245	207	38	317	80	348	370	10x15
12/9	498	530	309	341	292	236	38	400	82	330	355	10x16
12/12	498	530	386	341	292	236	38	400	82	406	430	10x16
15/15	578	622	473	402	343	271	38	460	91	500	527	12x20



PERFORMANCES TMD

Moteur incorporé

TMD ./.	Nb. pôles	P. inst. kW	Nb. Vit. xV	V. mot. tr/min	1x 230V I _{max.} A	3x 230V I _{max.} A	3x 400V I _{max.} A	Débit max. m ³ /h	P. tot. max. Pa	Poids kg
5/8	4	0.04	1V	1200	0.4	-	-	550	130	2.5
7/7	4	0.15	1V	1230	1.4	-	-	1700	260	8.2
7/7	4	0.15	3V	1230	1.5	-	-	1700	260	8.2
7/7	4	0.37	1V	1320	3.3	-	-	2400	270	11.2
9/7	4	0.37	1V	1320	3.3	-	-	2600	440	13.5
9/7	4	0.55	1V	1310	4.5	-	-	3200	450	14.8
9/7	4	0.55	3V	1310	4.0	-	-	3200	450	14.8
9/9	4	0.37	1V	1320	3.3	-	-	2750	400	14.1
9/9	4	0.55	1V	1310	4.5	-	-	3400	440	15.4
9/9	4	0.55	3V	1310	4.0	-	-	3400	440	15.4
10/8	4	0.37	1V	1320	3.3	-	-	2500	490	14.9
10/8	4	0.55	1V	1310	4.5	-	-	3100	520	16.2
10/8	4	0.55	3V	1310	4.0	-	-	3100	520	16.2
10/10	4	0.37	1V	1320	3.3	-	-	2450	510	15.5
10/10	4	0.55	1V	1310	4.5	-	-	3170	490	16.8
10/10	4	0.55	3V	1310	4.0	-	-	3170	490	16.6
7/7	6	0.08	1V	820	0.85	-	-	1490	120	7.8
9/7	6	0.15	1V	850	1.5	-	-	2200	200	11.6
9/7	6	0.25	1V	830	2.2	-	-	2800	200	13.4
9/9	6	0.15	1V	850	1.5	-	-	2400	200	12.2
9/9	6	0.25	1V	830	2.2	-	-	3100	190	14.0
10/8	6	0.25	1V	830	2.2	-	-	2900	250	14.8
10/8	6	0.37	1V	880	2.7	-	-	3250	250	25.9
10/10	6	0.25	1V	830	2.2	-	-	2900	240	15.4
10/10	6	0.37	1V	880	2.7	-	-	3900	250	16.5
10/10	6	0.55	1V	840	4.5	-	-	4200	250	18.4
10/10	6	0.55	3V	840	4.1	-	-	4200	250	18.4
12/9	6	0.55	1V	850	5.0	-	-	5150	330	20.6
12/9	6	0.55	3V	850	5.0	-	-	5150	330	20.4
12/9	6	0.75	1V	850	6.0	-	-	5750	330	21.7
12/9	6	0.75	3V	850	6.0	-	-	5750	330	21.7
12/9	6	1.10	1V	880	7.3	-	-	5500	350	26.1
12/12	6	0.55	1V	850	5.0	-	-	5300	310	21.9
12/12	6	0.55	3V	850	5.0	-	-	5300	310	21.7
12/12	6	0.75	1V	850	6.0	-	-	6000	290	23.0
12/12	6	0.75	3V	850	6.0	-	-	6000	290	23.0
12/12	6	1.10	1V	880	7.3	-	-	6300	330	27.4
10/10	6	0.75	1V	920	-	4.0	2.4	4500	250	18.2
12/9	6	0.75	1V	880	-	4.0	2.4	4900	340	20.6
12/9	6	1.10	1V	850	-	6.6	3.8	6150	360	21.9
12/12	6	0.75	1V	880	-	4.0	2.4	5300	320	21.9
12/12	6	1.10	1V	850	-	6.6	3.8	7000	340	23.2
15/15	6	2.20	1V	890	-	10.9	6.3	10000	460	40.8

Notes :

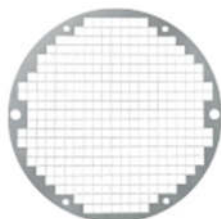
L'intensité est indiquée pour un réseau électrique 50Hz

Les vitesses sont indiquées pour des turbines en construction acier galvanisé

Pour les accessoires / installations standards ou spécifiques, merci de consulter l'équipe commerciale.



Bride au refoulement



Grille de protection à l'aspiration



Pieds support



Variateur de vitesse

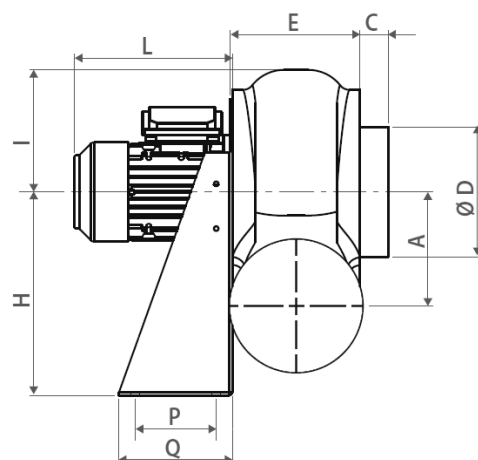
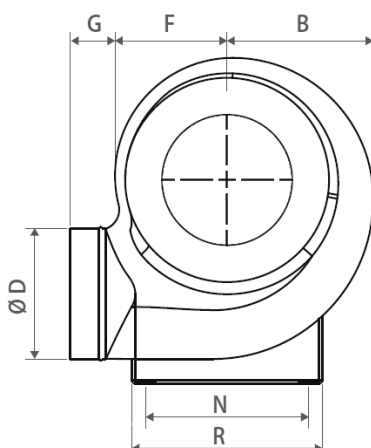


CP – CENTRIFUGE A REACTION

Gamme standard avec volute en plastique

La gamme CP est destinée à des applications industrielles en milieu corrosif, chimique, salles de batterie... etc. Les caractéristiques de la gamme standard sont :

- Vitesse moteur : disponible en 2, 4 et 6 pôles
- Débit : jusqu'à 6600m³/h
- Pression statique : jusqu'à 1600Pa
- Volute : plastique moulée (PE, polyéthylène)
- Turbine : en matière plastique (PP, polypropylène)
- Support moteur : structure en acier peint (revêtement époxy)
- Orientation : RD0 à RD315 et LG0 à LG315 par pas de 45°

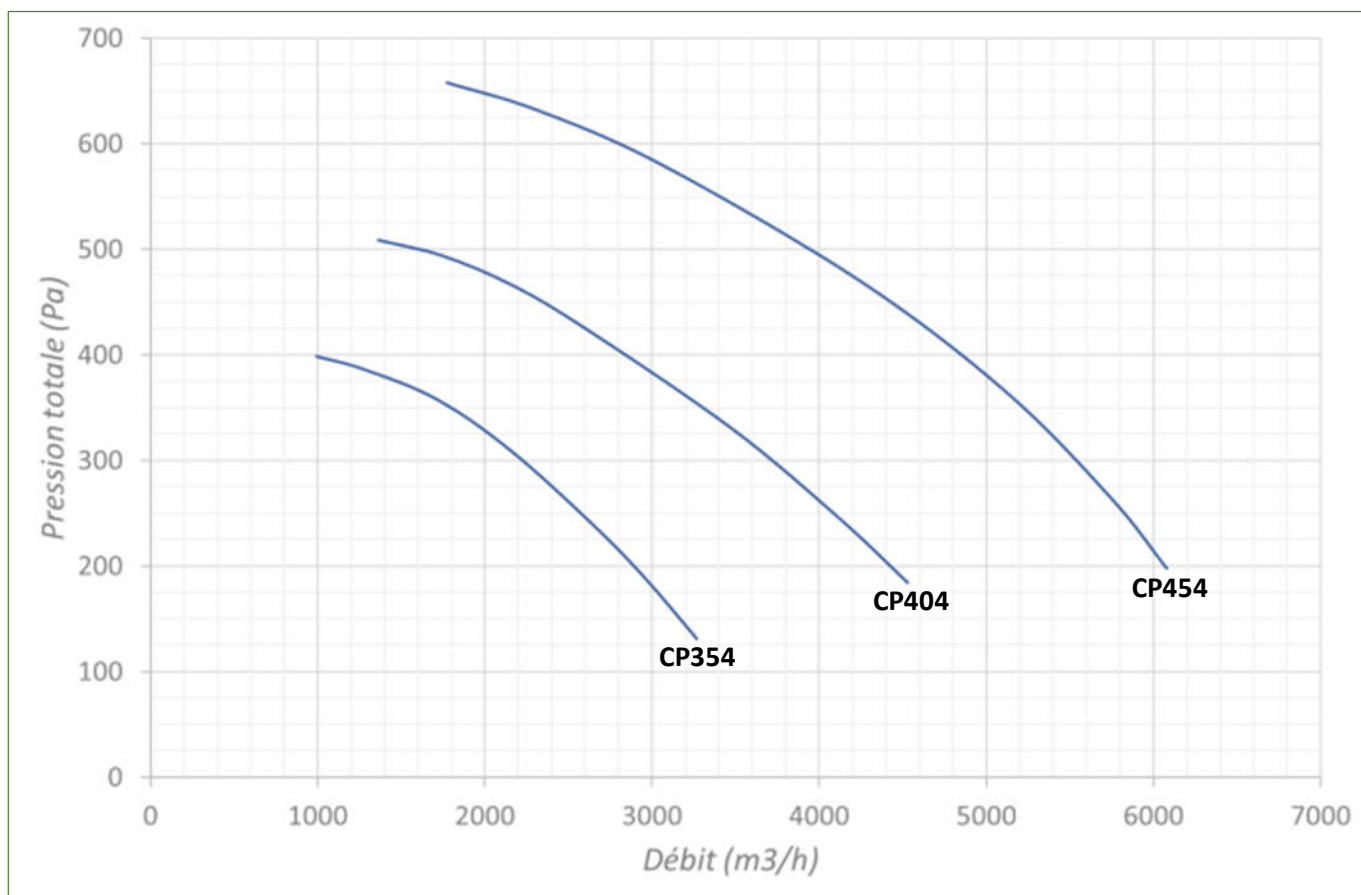
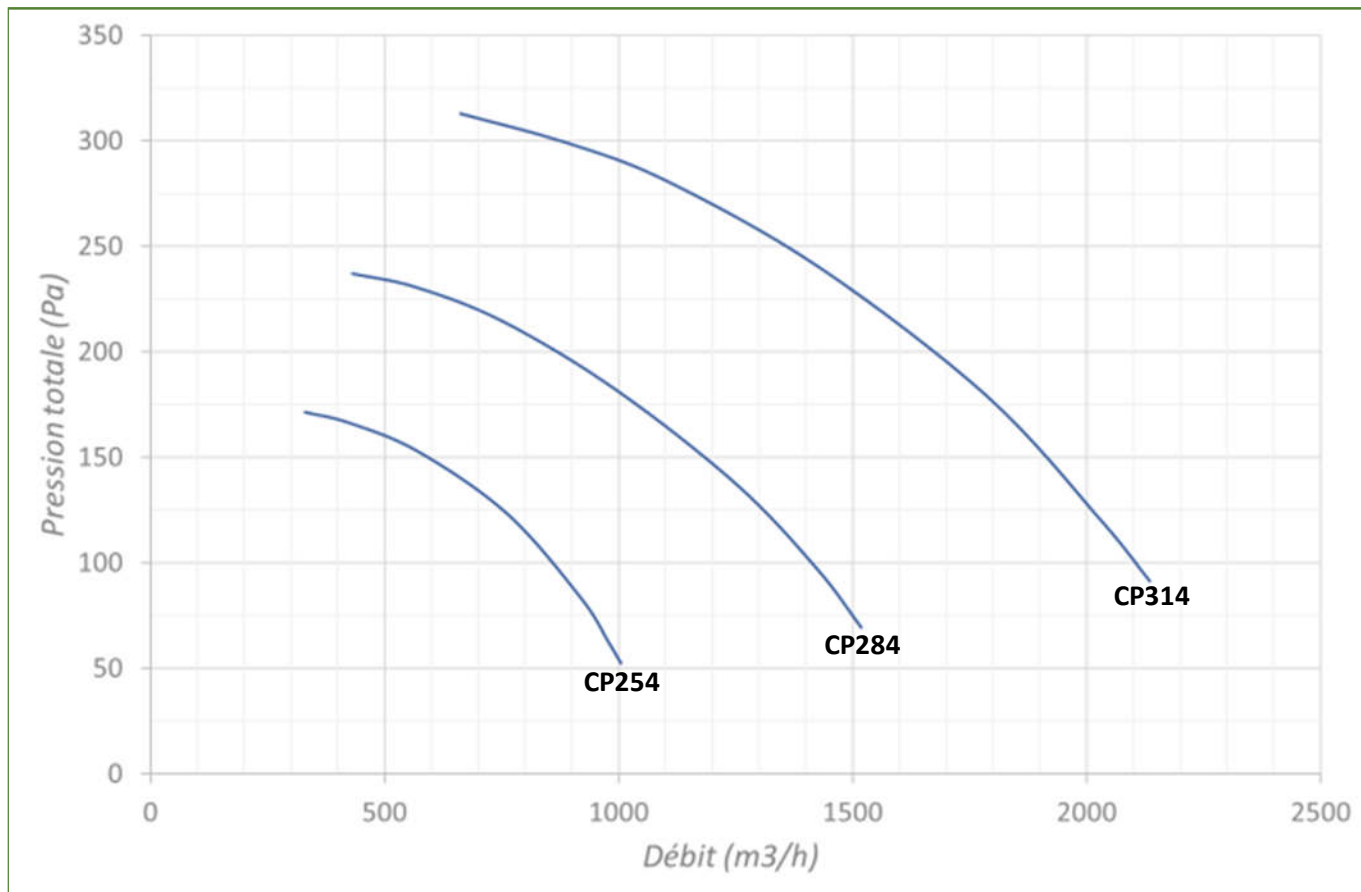


CP...	V. tr/min	P. kW	LwA dBA	A mm	B mm	C mm	D mm	E mm	F mm	G mm	H mm	I mm	L mm	N mm	P mm	Q mm	R mm	Poids kg
CP202	2760	0.18	62	140	180	35	160	160	138	55	250	150	195	200	100	140	235	9
CP254	1370	0.12	54	173	228	35	200	185	170	55	310	190	190	255	100	140	290	10
CP252	2800	0.37	71	173	228	35	200	185	170	55	310	190	220	255	100	140	290	13
CP284	1370	0.18	55	208	255	40	225	195	190	70	350	210	190	280	120	190	316	14
CP282	2850	0.75	75	208	255	40	225	195	190	70	350	210	240	280	120	190	316	19
CP314	1400	0.25	59	240	280	40	250	200	210	70	410	230	220	320	150	230	355	19
CP312	2850	1.50	79	240	280	40	250	200	210	70	410	230	290	320	150	230	355	26
CP354	1400	0.37	61	260	312	40	280	237	230	55	445	270	220	355	150	230	390	23
CP352	2870	2.20	80	260	312	40	280	237	230	55	445	270	290	355	150	230	390	32
CP404	1420	0.55	69	290	356	40	315	252	264	55	495	295	240	325	170	250	365	33
CP406	910	0.25	56	290	356	40	315	252	264	55	495	295	220	325	170	250	365	30
CP454	1440	1.10	70	324	400	40	355	287	295	55	550	330	290	370	170	250	410	40
CP456	930	0.37	59	324	400	40	355	287	295	55	550	330	240	370	170	250	410	37



PERFORMANCES CP..4 : 4 Pôles (1500tr/min)

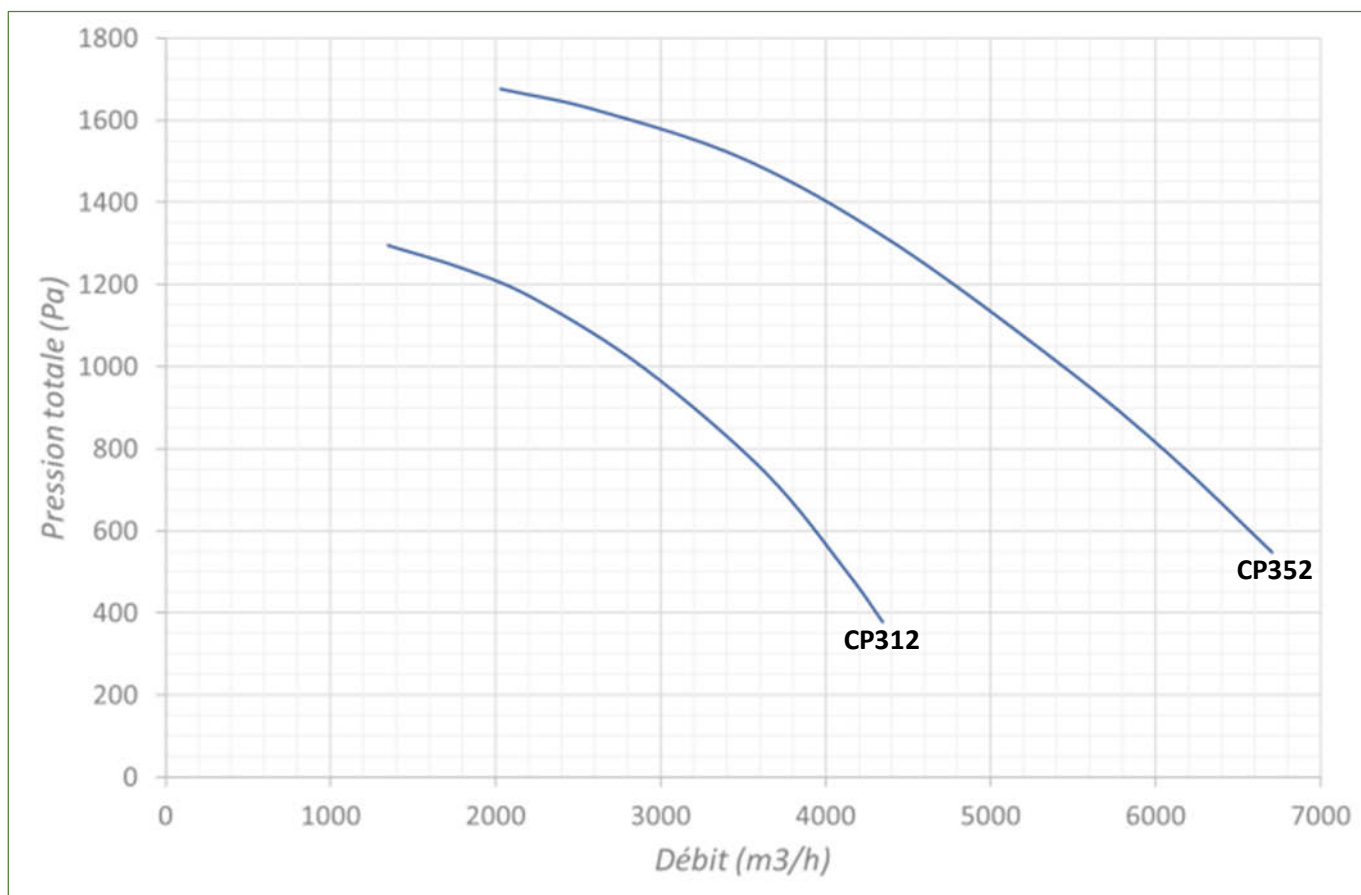
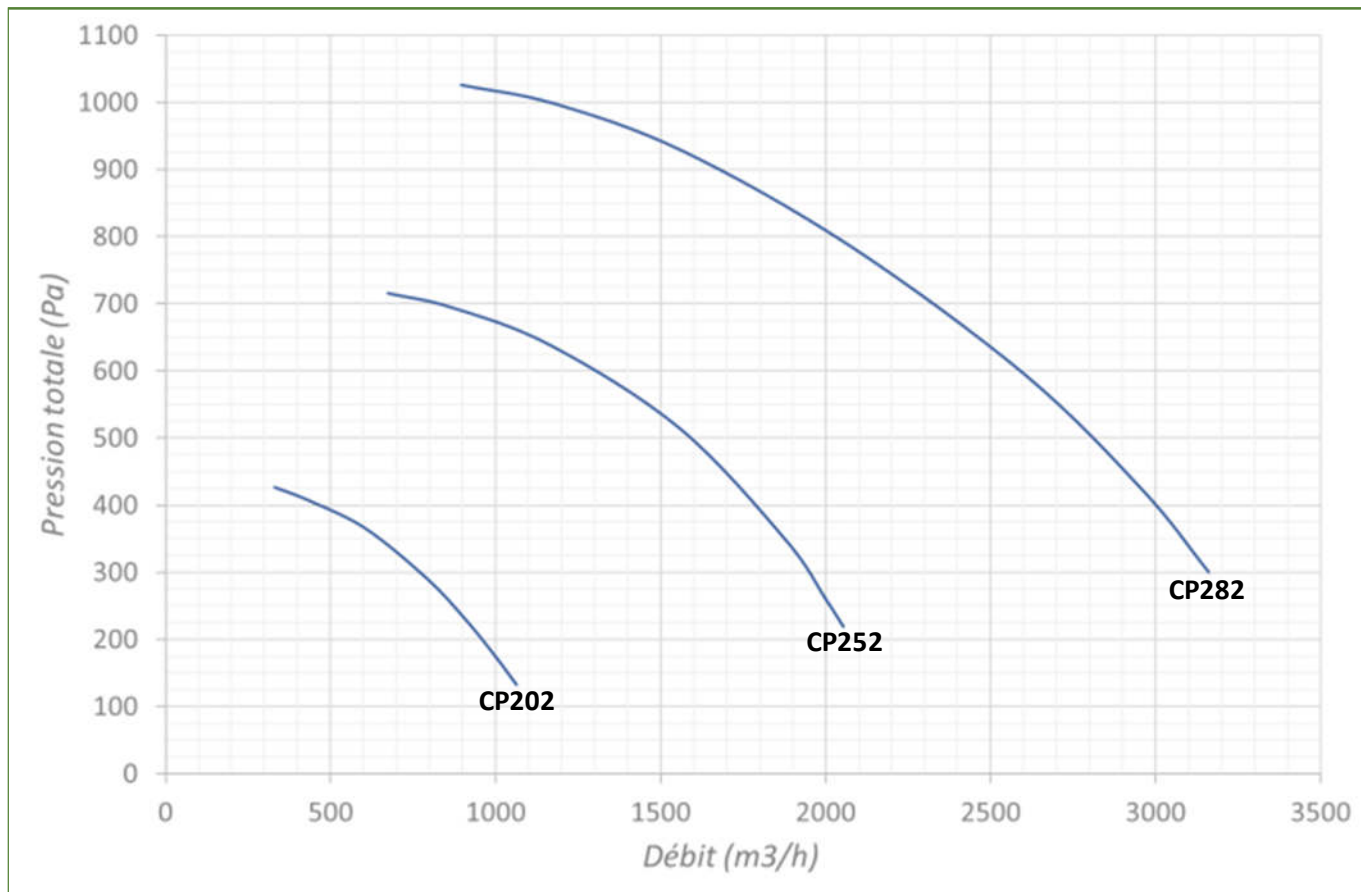
Plages d'usages courant





PERFORMANCES CP..2 : 2 Pôles (3000tr/min)

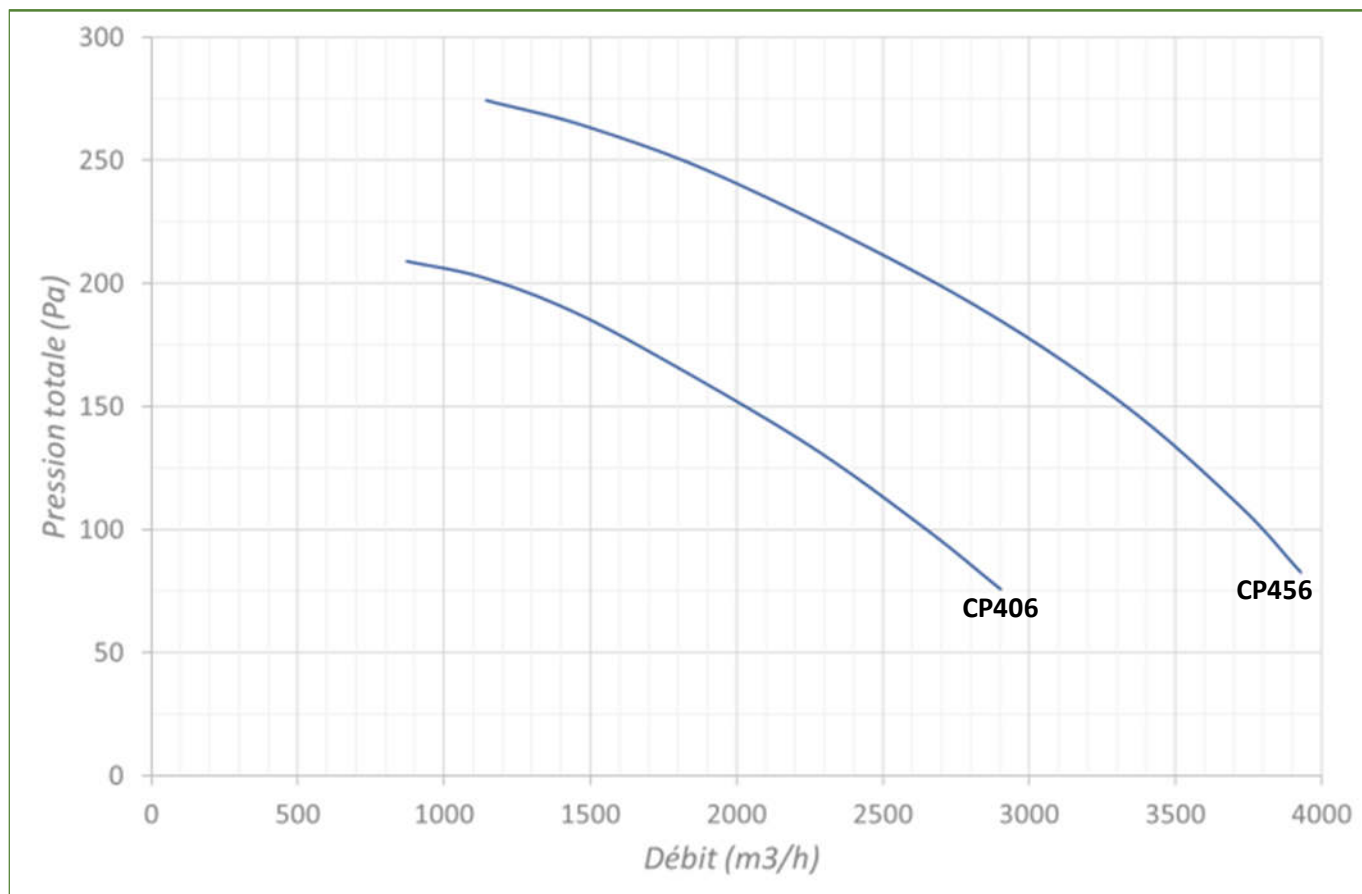
Plages d'usages courant





PERFORMANCES CP..6 : 6 Pôles (1000tr/min)

Plages d'usages courant



Accessoires disponibles :



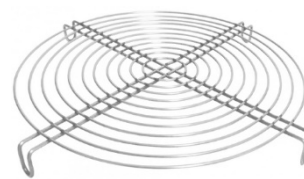
Clapet manuel



Sifflet grillagé



Chapeau de protection



Grille de protection



Manchette souple



Réducteur circulaire



Coude



Silencieux

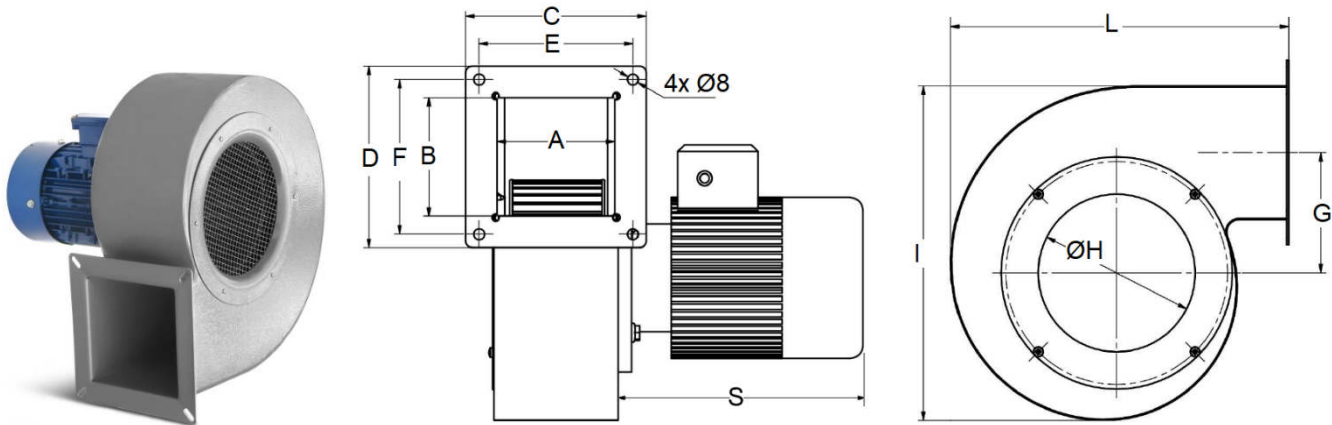


CB – CENTRIFUGE A ACTION

Gamme standard avec volute en acier

La gamme CB est conçue pour véhiculer de l'air propre, la fumée jusqu'à des températures +60°C. Les principales caractéristiques de la gamme standard sont :

- Vitesse moteur : disponible en 2, 4 et 6 pôles
- Débit : jusqu'à 4000m³/h
- Pression statique : jusqu'à 1700Pa
- Volute en acier peint ou électrozingué avec grille de protection à l'aspiration
- Turbine avec aubes en aluminium agrafée
- Support moteur : montage à bride de type B5 ou B35
- Orientation : RD0 à RD315 et LG0 à LG315 par pas de 45°

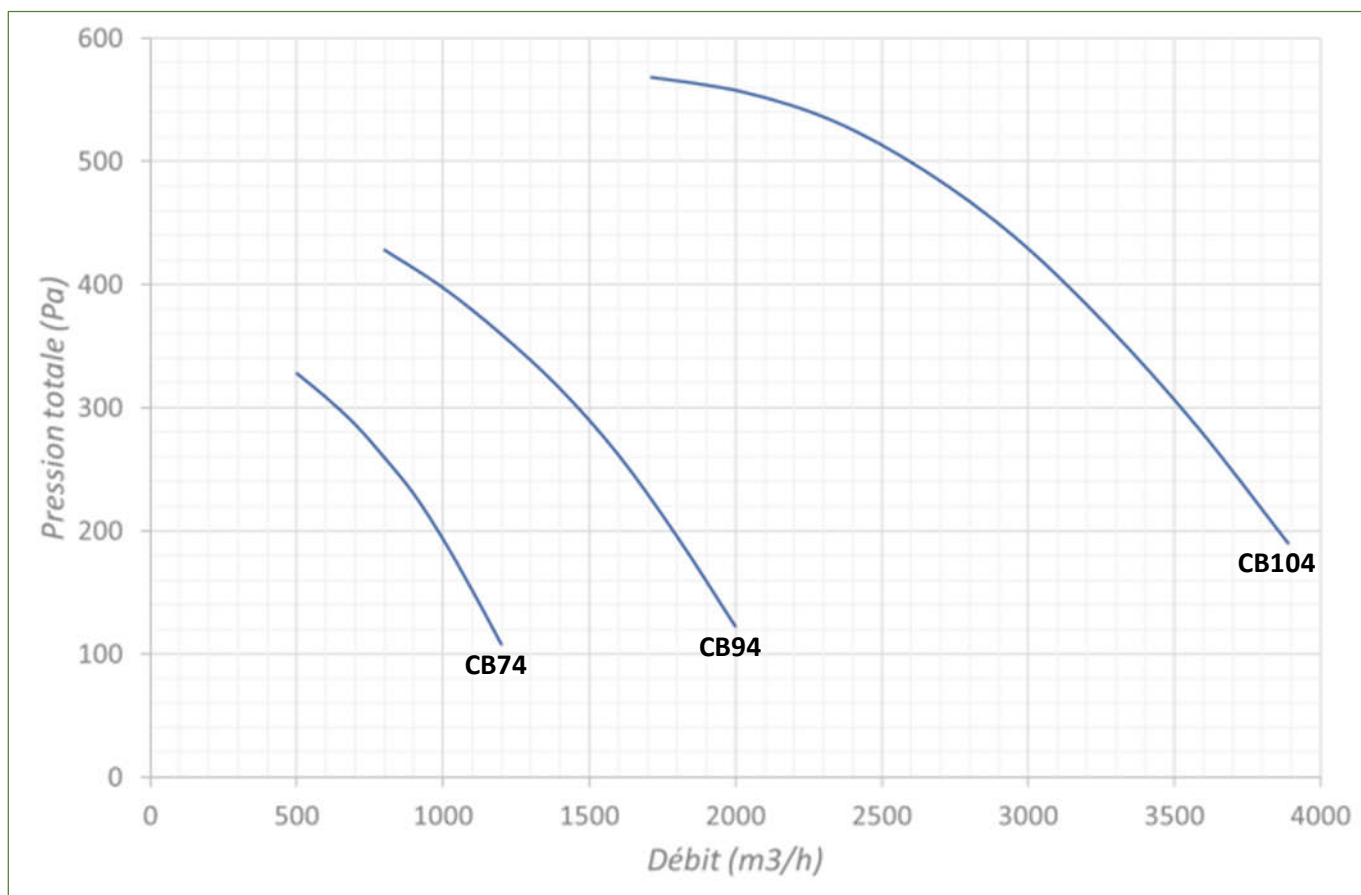
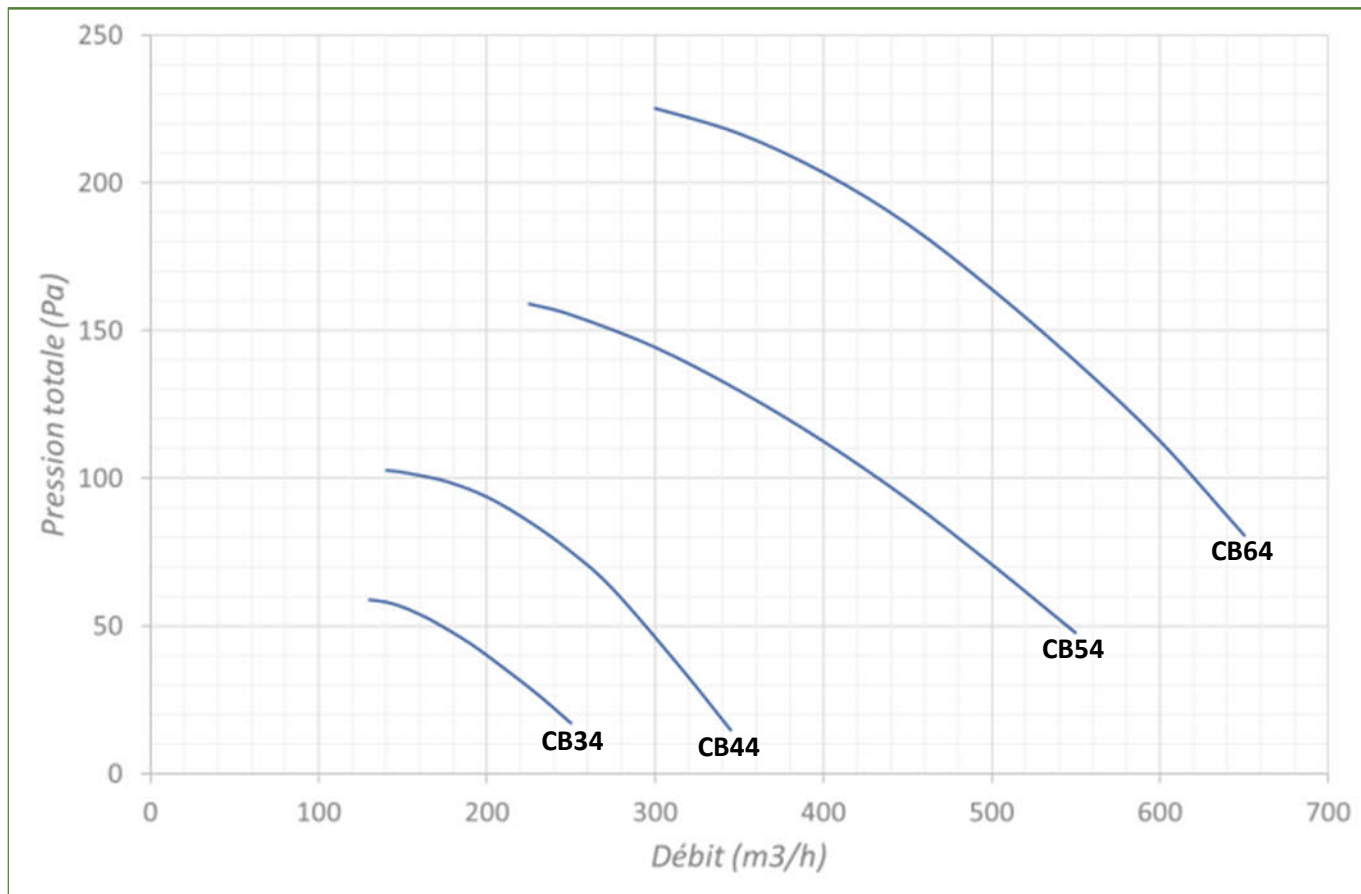


CB...	V. tr/min	P. kW	A mm	B mm	C mm	D mm	E mm	F mm	G mm	H mm	I mm	L mm	S mm	Poids kg
CB12	2800	0.09	46	46	92	92	78	78	61	83	159	163	180	4
CB22	2800	0.09	69	63	115	115	95	95	70	83	170	185	180	5
CB32	2800	0.18	90	90	133	133	115	115	65	113	201	208	180	6
CB34	1400	0.18	90	90	133	133	115	115	65	113	201	208	180	6
CB42	2800	0.18	90	90	133	133	115	115	93	113	248	252	180	6
CB44	1400	0.18	90	90	133	133	115	115	93	113	248	252	180	6
CB52	2800	0.37	113	113	160	160	138	138	115	134	300	293	180	8
CB54	1400	0.18	113	113	160	160	138	138	115	134	300	293	180	7
CB62	2800	0.55	123	113	175	165	149	138	117	134	302	289	200	9
CB64	1400	0.18	123	113	175	165	149	138	117	134	302	289	200	8
CB72	2800	1.10	135	135	190	190	165	165	141	168	373	333	230	16
CB74	1400	0.25	135	135	190	190	165	165	141	168	373	333	230	12
CB92	2800	2.20	162	173	222	233	194	205	160	187	438	400	265	23
CB94	1400	0.55	162	173	222	233	194	205	160	187	438	400	265	15
CB96	900	0.18	162	173	222	233	194	205	160	187	438	400	265	14
CB104	1400	1.10	202	193	262	253	233	224	193	225	513	465	265	21
CB106	900	0.37	202	193	262	253	233	224	193	225	513	465	265	20



PERFORMANCES CB..4 : 4 Pôles (1500tr/min)

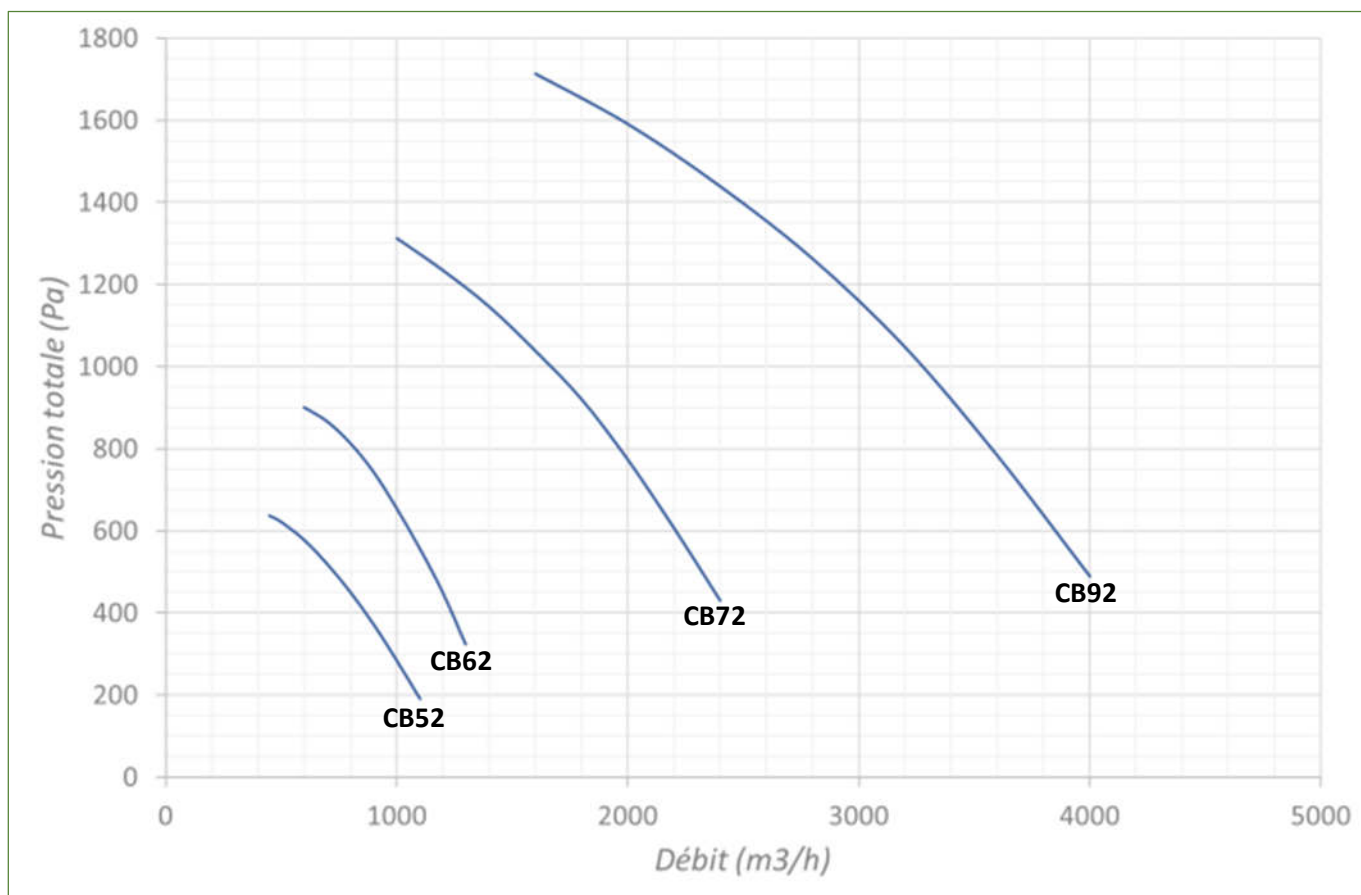
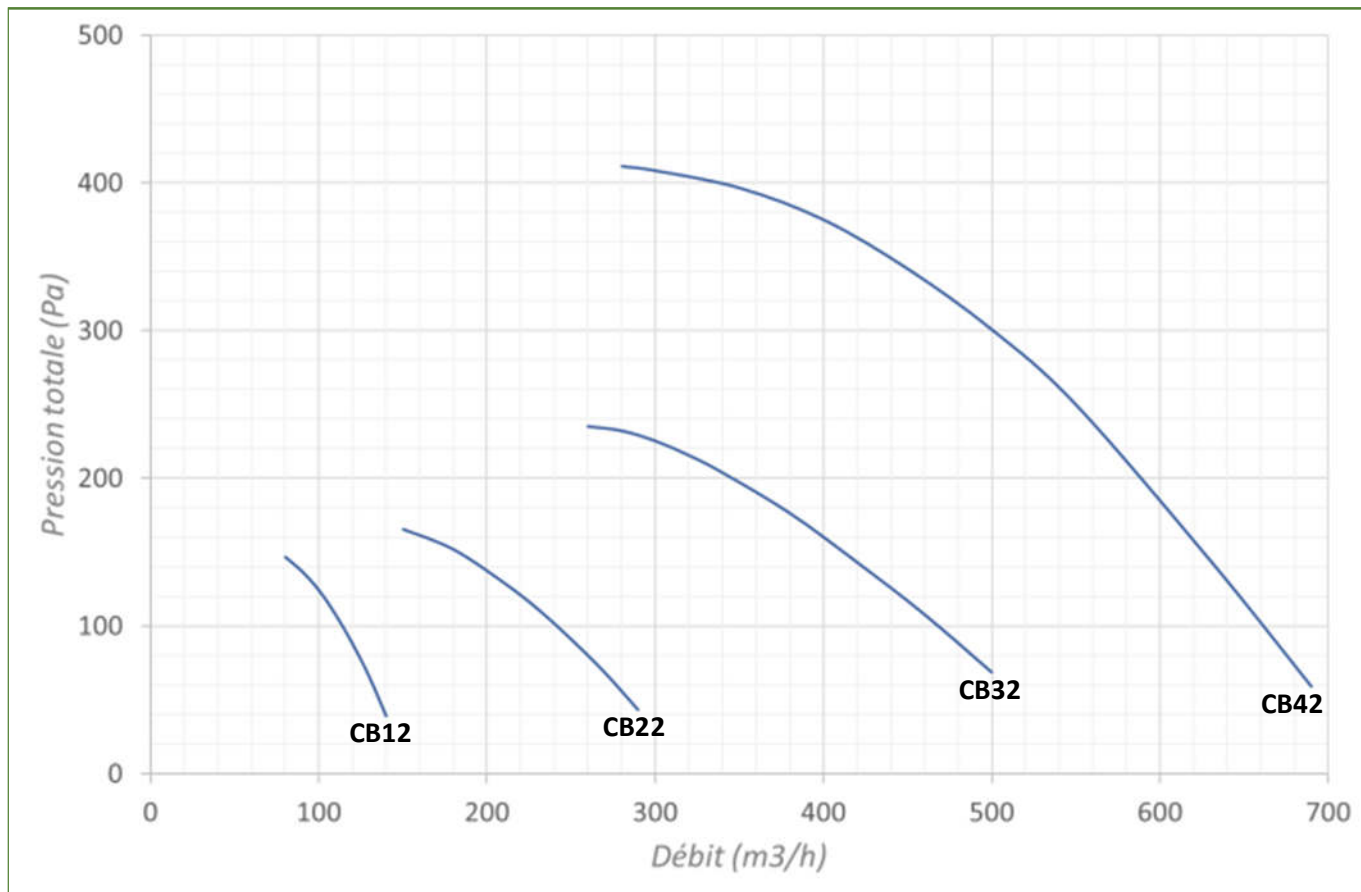
Plages d'usages courant





PERFORMANCES CB..2 : 2 Pôles (3000tr/min)

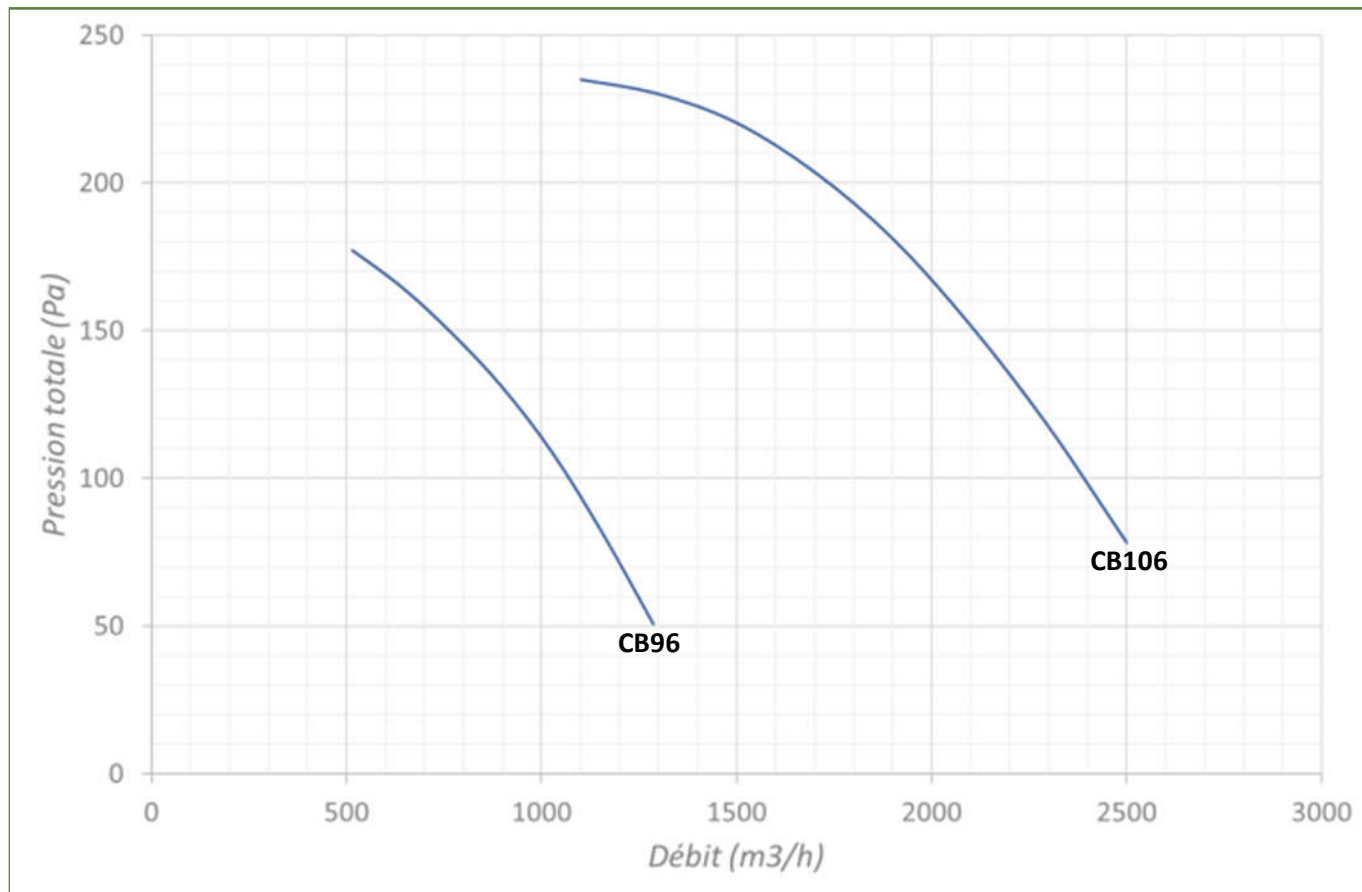
Plages d'usages courant





PERFORMANCES CB..6 : 6 Pôles (1000tr/min)

Plages d'usages courant



Besoins spécifiques et accessoires ? Merci de nous consulter.



Montage en parallèle...



Régulateur de vitesse, réducteur de débit, ...etc.



VGND / VGNT – CENTRIFUGE DOUBLE OUÏE EN CAISSON

Entraînement direct (VGND) / Transmission poulies-courroies (VGNT)

Ces caissons de type VMC sont destinés au renouvellement d'air dans des locaux avec ou sans filtration (perte de charge additionnelle dans cette configuration à intégrer en fonction du type de filtre utilisé). Les tailles 7/7 à 12/12 sont cubiques avec un panneau par face. Les panneaux latéraux et arrière sont interchangeables permettant de positionner l'ouïe d'aspiration sur les côtés. Ces caissons peuvent accueillir jusqu'à 3 orifices d'aspiration, les panneaux prévus sont sur demande.

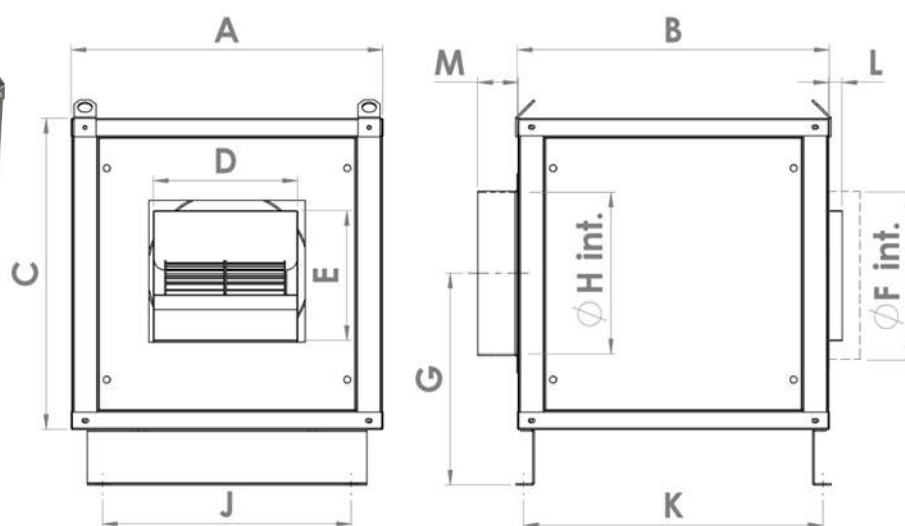
De la taille 15/15 à 20/20, les ouïes aspiration et refoulement sont uniquement en ligne. L'enveloppe des tailles 22/22 et 25/25 est composée d'un assemblage de plusieurs panneaux par face.

Construction standard :

- Enveloppe en acier pré-galvanisé Z275
- Transmission poulies-courroies pour les tailles 7/7 à 25/25 (voir les puissances P. transmission, VGNT)
- En accouplement direct pour les tailles 7/7 à 12/12 uniquement (voir les puissances P. direct, VGND)
- Jeu de pieds pour les tailles 20/20 à 25/25

Option :

- Peinture époxy
- Isolation acoustique
- Jeu de pieds pour les tailles 7/7 à 18/18



VGND ./.	P. VGND kW	P. VGNT kW	A mm	B mm	C mm	D mm	E mm	F mm	G mm	H mm	J mm	K mm	L mm	M* mm	Poids kg
7/7	0.18	0.75	500	500	500	232	208	354	340	254	350	400	65	65	45
9/9	0.55	1.50	550	550	550	298	265	454	370	315	450	500	65	65	50
10/10	0.75	1.50	630	630	630	326	290	454	415	404	530	600	65	65	60
12/12	1.50	2.20	700	700	700	386	341	606	440	454	600	670	65	65	80
15/15	-	3.00	900	960	750	473	405	-	485	550	800	900	30	60	120
18/18	-	3.00	1180	1160	900	556	540	-	560	630	1000	1028	40	60	160
20/20	-	4.00	1100	1400	1080	630	629	-	650	900	1000	1350	40	60	250
22/22	-	4.00	1500	1600	1200	692	695	-	710	1000	1430	1216	40	60	310
25/25	-	4.00	1675	1810	1370	765	797	-	795	1120	1600	1506	25	60	540

Notes :

*M : Si usage d'une bride circulaire.



TCH / TCV – TOURELLES A REJET HORIZONTAL / VERTICAL

Gamme standard avec enveloppe en acier

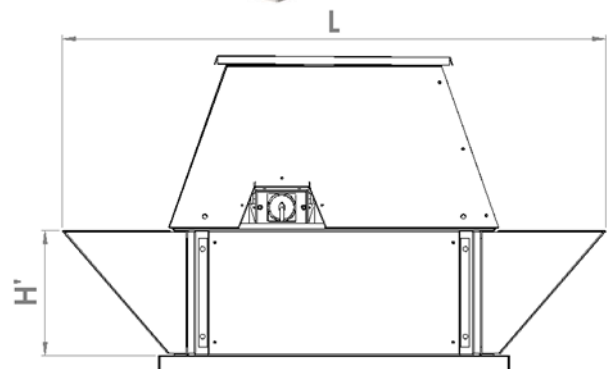
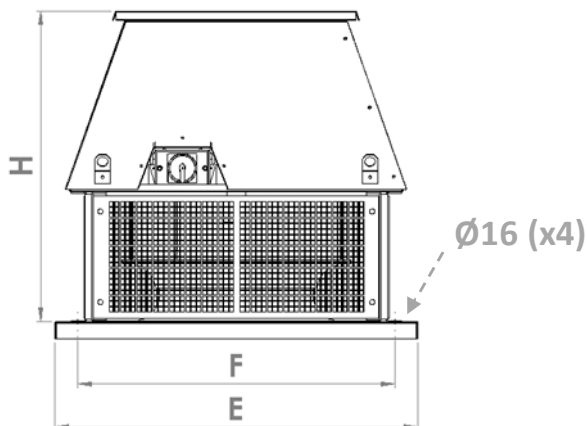
Ces ventilateurs centrifuges à aubes inclinées vers l'arrière sont destinés à être implantés en toiture ou en terrasse et servent à extraire l'air vicié. Ce matériel convient parfaitement pour la ventilation de locaux industriels tels que fonderies, ateliers, entrepôts, ainsi que les bâtiments agricoles. Conçue pour transporter des fluides propres en débits importants à moyenne pression en extraction, la gamme se décline en deux orientations de flux : rejet horizontal (TCH) ou vertical (TCV). **Pour une installation optimale, nous préconisons l'option raccordement avec un interrupteur ou boîte à bornes pour ces ventilateurs.**

Construction standard :

- Enveloppe en acier pré-galvanisé Z275

Option :

- Peinture époxy
- Galvanisation à chaud
- Acier inoxydable 304L ou 316L
- Interrupteur de proximité

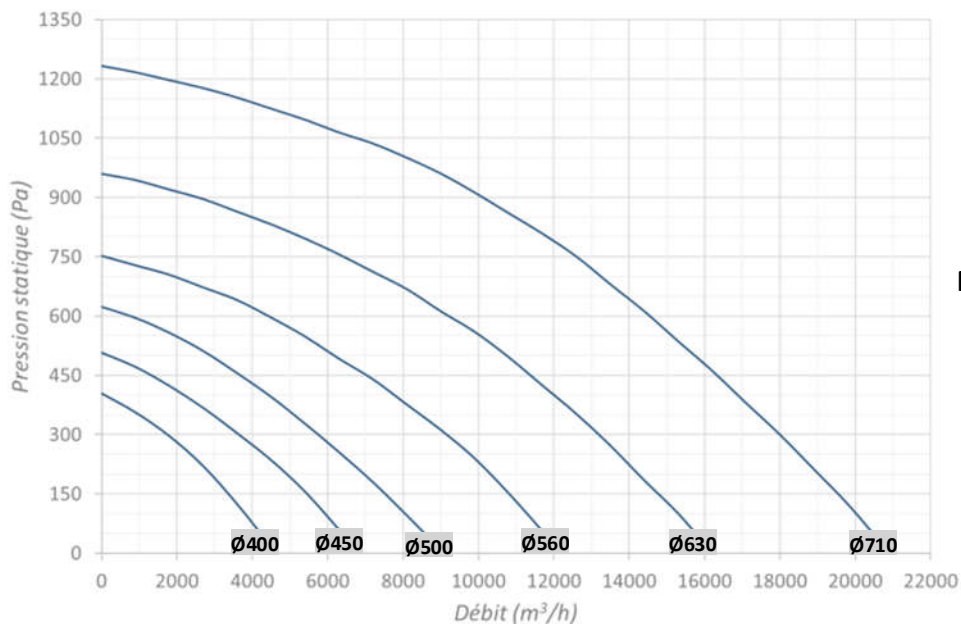


Ø Nominal mm	E mm	F mm	H mm	H' mm	L mm
400	600	500	570	400	918
450	600	500	600	400	918
500	800	700	730	570	1228
560	800	700	760	570	1228
630	800	700	790	570	1228
710	1000	900	940	600	1629
800	1000	900	1000	600	1629

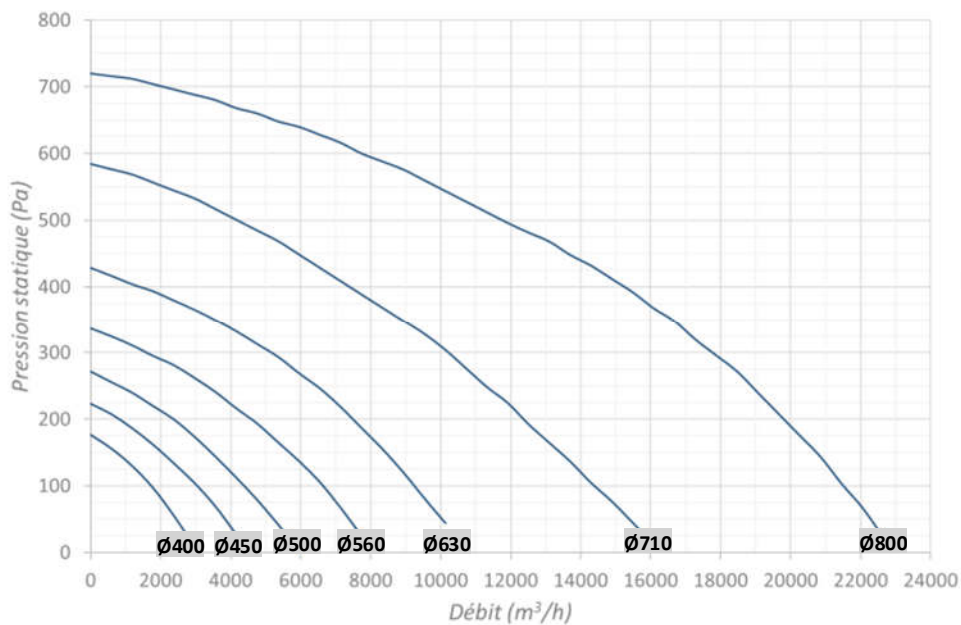


PERFORMANCES TCH / TCV

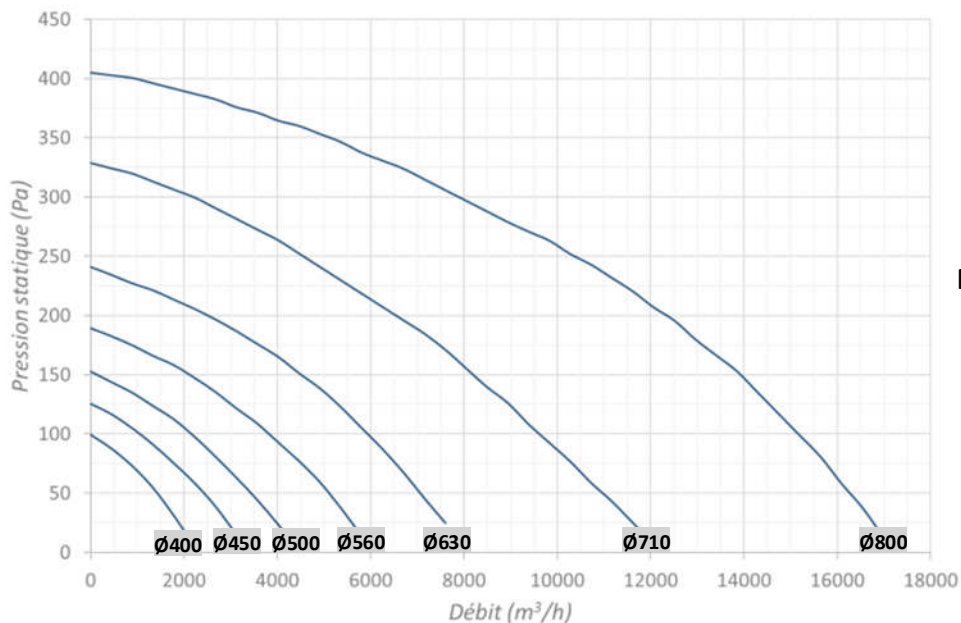
Plages d'usage courant



Moteur 4 pôles (1500tr/min)



Moteur 6 pôles (1000tr/min)



Moteur 8 pôles (750tr/min)

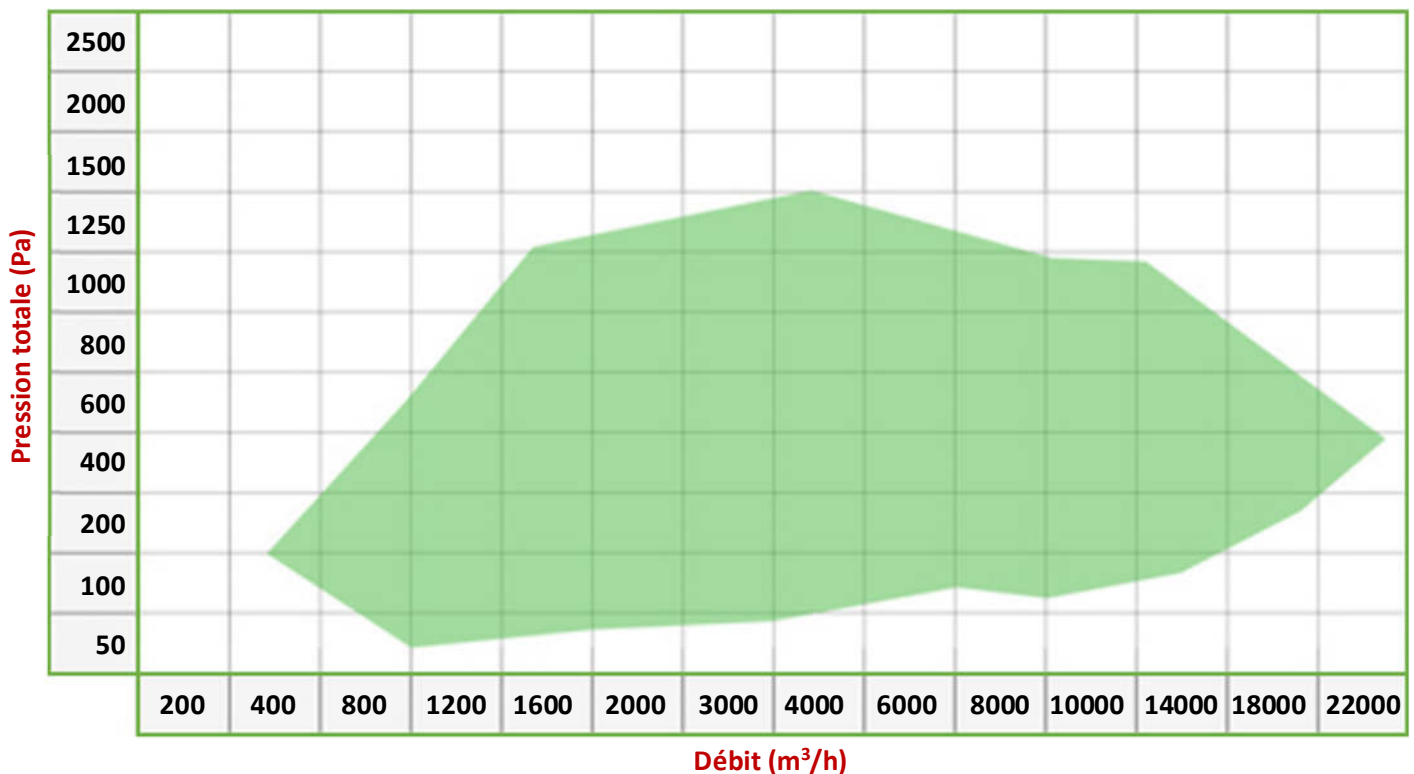


TCO – TOURELLE A REJET HORIZONTAL

Gamme standard avec enveloppe en plastique

Tourelle à rejet horizontal réalisée en matière plastique, équipée d'une turbine à réaction à haut rendement qui la rend très économe en énergie. Les tourelles de la série TCO couvrent une plage de débit adaptée à la ventilation des zones de stockage et des bacs de stockage de produits chimiques. **Pour une installation optimale, nous préconisons l'option raccordement avec un interrupteur ou boîte à bornes pour ces ventilateurs.**

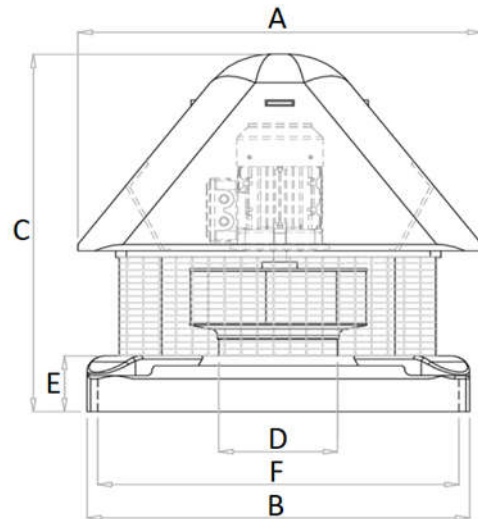
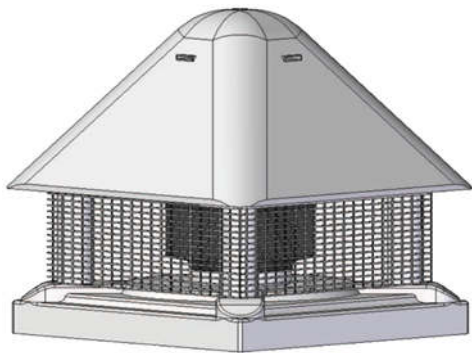
- Polarité moteur : disponible en 2, 4 et 6 pôles
- Enveloppe et chapeau en Polyéthylène (PE)
- Turbine Polypropylène (PP)
- Grille de protection en acier inoxydable
- Débit : de 400 jusqu'à 22000m³/h
- Pression statique : jusqu'à 1250Pa





DIMENSIONS TCO

Dimensions générales



TCO ...	HA mm	P. kW	V. tr/min	A mm	B mm	C mm	D mm	E mm	F mm	Poids* mm
TCO 204	63	0.12	1450	570	540	550	125	85	330	16
TCO 202	63	0.18	2850	570	540	550	125	85	330	16
TCO 254	63	0.12	1450	570	540	580	160	85	500	17
TCO 252	71	0.37	2850	570	540	580	160	85	500	18
TCO 284	63	0.18	1450	570	540	600	180	85	500	17
TCO 282	80	0.75	2850	570	540	600	180	85	500	19
TCO 316	71	0.18	930	660	540	610	200	85	500	20
TCO 314	71	0.25	1450	660	540	610	200	85	500	22
TCO 312	90	1.50	2850	660	540	610	200	85	500	22
TCO 356	71	0.18	930	660	540	640	225	85	500	22
TCO 354	71	0.37	1450	660	540	640	225	85	500	22
TCO 352	90	2.20	2850	660	540	640	225	85	500	25
TCO 406	71	0.25	930	840	750	685	250	100	700	32
TCO 404	80	0.55	1450	840	750	685	250	100	700	32
TCO 456	80	0.37	930	840	750	710	280	100	700	37
TCO 454	90	1.10	1450	840	750	710	280	100	700	39
TCO 506	80	0.55	930	1000	750	850	300	80	710	93
TCO 504	100	2.20	1450	1000	750	850	300	80	710	102
TCO 566	90	1.10	930	1000	850	1000	340	80	810	108
TCO 564	112	4.00	1450	1000	850	1000	340	80	810	132
TCO 636	112	2.20	930	1200	950	1050	390	80	900	141
TCO 634	132	5.50	1450	1200	950	1050	390	80	900	169
TCO 716	132	4.00	930	1200	1050	1200	500	80	1000	184
TCO 714	160	11.00	1450	1200	1050	1200	500	80	1000	249
TCO 806	132	5.50	930	1200	1200	1300	570	80	1150	198
TCO 856	160	7.50	930	1200	1200	1500	600	80	1150	220

Notes :

*Les poids sont variables suivant la motorisation (sans accessoires).

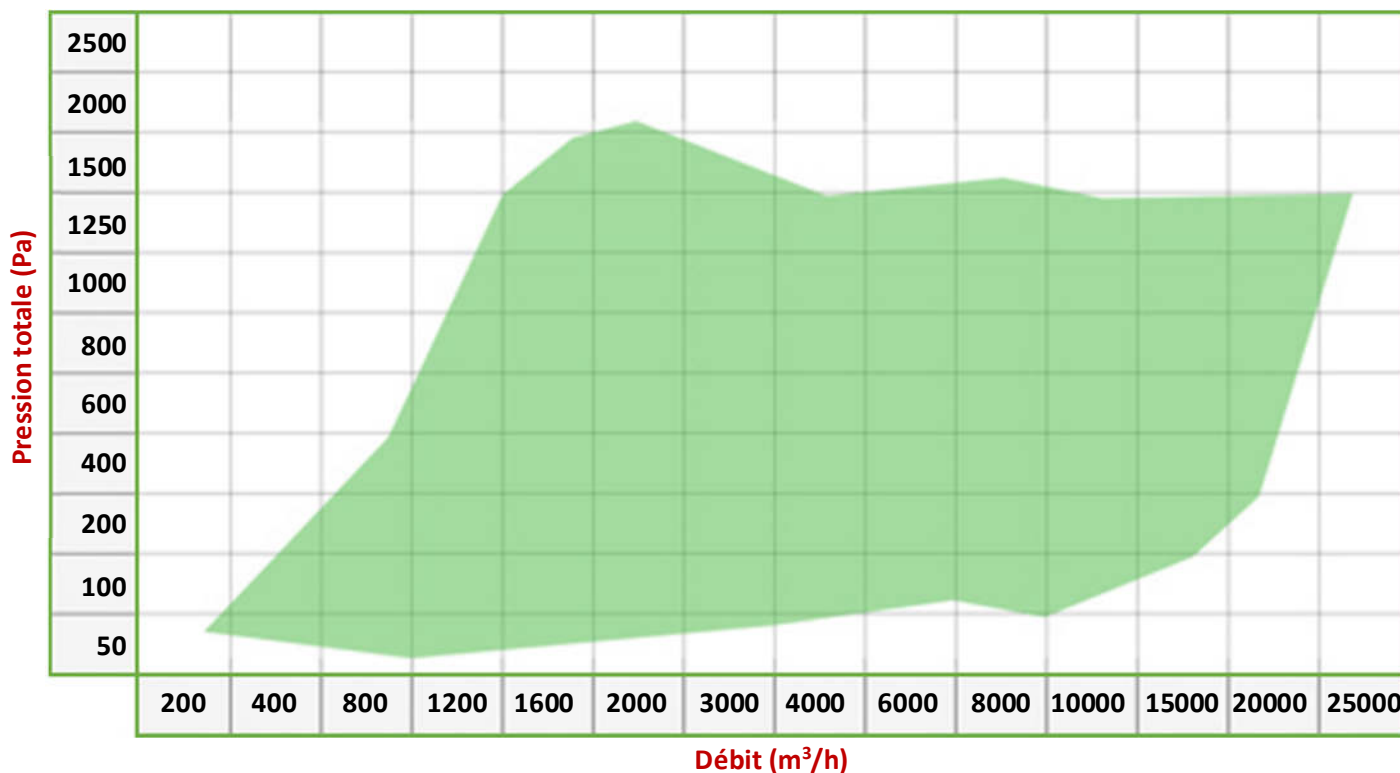
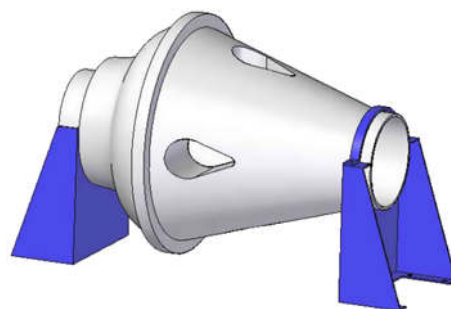


TCVP – TOURELLE A REJET VERTICAL

Gamme standard avec enveloppe en plastique

Tourelle à rejet vertical réalisée en matière plastique, équipée d'une turbine à réaction à haut rendement qui la rend très économe en énergie. Les tourelles de la série TCV-P couvrent une plage de débit adaptée à la ventilation des zones de stockage et des bacs de stockage de produits chimiques. **Pour une installation optimale, nous préconisons l'option raccordement avec un interrupteur ou boîte à bornes pour ces ventilateurs.**

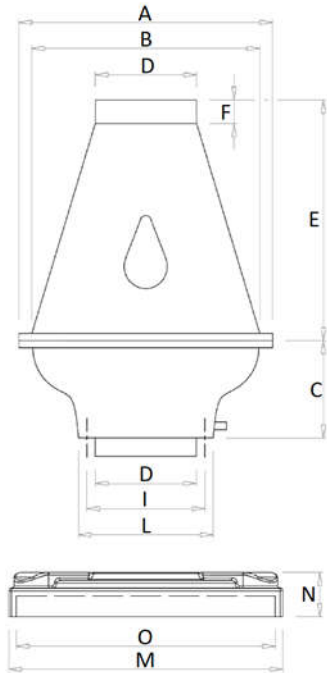
- Polarité moteur : disponible en 2, 4 et 6 pôles
- Enveloppe et chapeau en Polyéthylène (PE)
- Turbine en Polypropylène (PP)
- Débit : de 300 jusqu'à 25000m³/h
- Pression statique : jusqu'à 1500Pa
- Sur demande : Montage en ligne pour des connexions en conduit



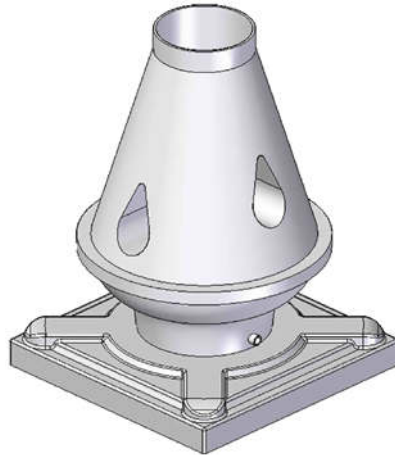


DIMENSIONS TCV

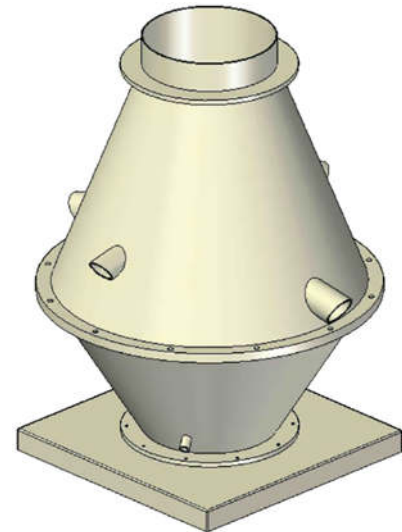
Dimensions générales



TCV 200 à 450



TCV 500 à 800



TCVP ...	HA mm	P. kW	V. tr/min	A mm	B mm	C mm	D mm	E mm	F mm	I mm	L mm	M mm	N mm	O mm	Poids mm
TCVP 204	63	0.12	1450	400	350	145	160	420	40	200	240	540	80	490	10
TCVP 202	63	0.18	2850	400	350	145	160	420	40	200	240	540	80	490	10
TCVP 254	63	0.12	1450	500	450	185	200	460	50	230	265	540	80	490	13
TCVP 252	71	0.37	2850	500	450	185	200	460	50	230	265	540	80	490	13
TCVP 314	71	0.25	1450	600	560	240	280	600	50	325	365	540	80	490	26
TCVP 312	90	1.50	2850	600	560	240	280	600	50	325	365	540	80	490	33
TCVP 356	71	0.18	930	600	560	240	280	600	50	325	365	540	80	490	26
TCVP 354	71	0.37	1450	600	560	240	280	600	50	325	365	540	80	490	26
TCVP 352	90	2.20	2850	600	560	240	280	600	50	325	365	540	80	490	35
TCVP 456	80	0.37	930	800	730	280	355	700	50	405	450	750	100	700	40
TCVP 454	90	1.10	1450	800	730	280	355	700	50	405	450	750	100	700	48
TCVP 506	80	0.55	930	1000	900	400	400	700	80	510	550	800	70	750	82
TCVP 504	100	2.20	1450	1000	900	400	400	700	80	510	550	800	70	750	90
TCVP 566	90	1.10	930	1150	1050	430	450	800	80	560	600	900	70	850	150
TCVP 564	112	4.00	1450	1150	1050	430	450	800	80	560	600	900	70	850	160
TCVP 636	112	2.20	930	1300	1200	450	500	900	80	610	650	1000	70	950	180
TCVP 634	132	5.50	1450	1300	1200	450	500	900	80	610	650	1000	70	950	150
TCVP 716	132	4.00	930	1350	1270	500	600	1000	80	710	750	1100	70	1050	150
TCVP 714	160	11.00	1450	1350	1270	500	600	1000	80	710	750	1100	70	1050	180
TCVP 806	160	7.50	930	1600	1500	520	700	1300	80	810	850	1200	70	1150	220

Notes:

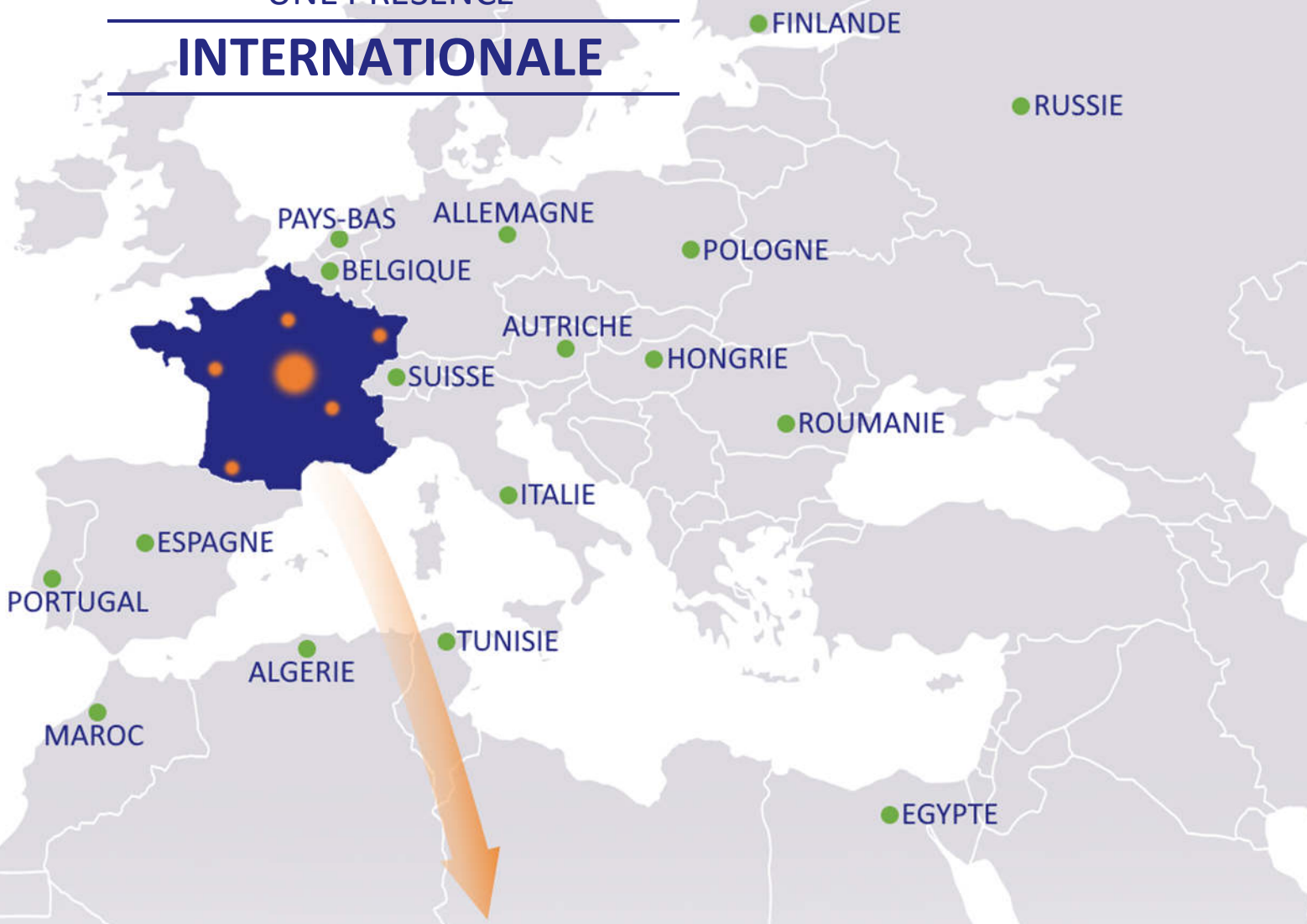
*Les poids sont variables suivant la motorisation (sans accessoires).

AREM

THE VENTILATION PERFORMANCE

UNE PRESENCE

INTERNATIONALE



SIEGE SOCIAL : Saint Brisson Sur Loire

NOS AGENCES COMMERCIALES : PARIS - LYON - PAU - OUEST - EST

Z. I. - Chemin des Aisières

45500 Saint Brisson Sur Loire, FRANCE

Tel : +33 (0)2 38 36 71 05 - Fax : +33 (0)2 38 36 70 65

www.arem.fr